



Instructions pour l'installation en armoire

Pour obtenir des informations sur la sécurité et le câblage, consultez la documentation fournie avec l'armoire. Avant d'installer le serveur dans une armoire, tenez compte des points suivants :

- L'installation du serveur dans une armoire requiert la présence de deux personnes minimum.
- Vérifiez que la température ambiante est inférieure à 35 °C.
- Vérifiez que les grilles d'aération sont bien dégagées. Généralement, vous devez laisser un espace de 15 cm pour assurer une ventilation appropriée du serveur.
- Ne laissez pas d'espace au-dessus ou au-dessous d'un serveur installé dans une armoire. Pour ne pas endommager les composants du serveur, installez toujours un panneau obturateur pour recouvrir l'ouverture et assurer une ventilation appropriée.
- Installez votre serveur uniquement dans une armoire comportant des volets perforés.
- Prévoyez d'installer les unités en commençant par le bas de l'armoire.
- Installez l'unité la plus lourde dans la partie inférieure de l'armoire.
- Ne sortez pas de l'armoire plusieurs unités à la fois.
- Retirez les volets et les panneaux latéraux de l'armoire pour faciliter l'accès lors de l'installation.
- Branchez le serveur à une prise de courant correctement mise à la terre.
- Ne surchargez pas la prise de courant si vous installez plusieurs unités dans l'armoire.
- Installez votre serveur dans une armoire respectant les spécifications suivantes :
 - Espace de 70 mm minimum entre la bride de montage avant et l'intérieur du volet avant.
 - Espace de 157 mm minimum entre la bride de montage arrière et l'intérieur du volet arrière.
 - Espace de 718 à 762 mm entre les brides de montage avant et arrière pour utiliser le bras de routage des câbles.



Soulevez la machine avec précaution.



≥ 18 kg



≥ 32 kg



≥ 55 kg

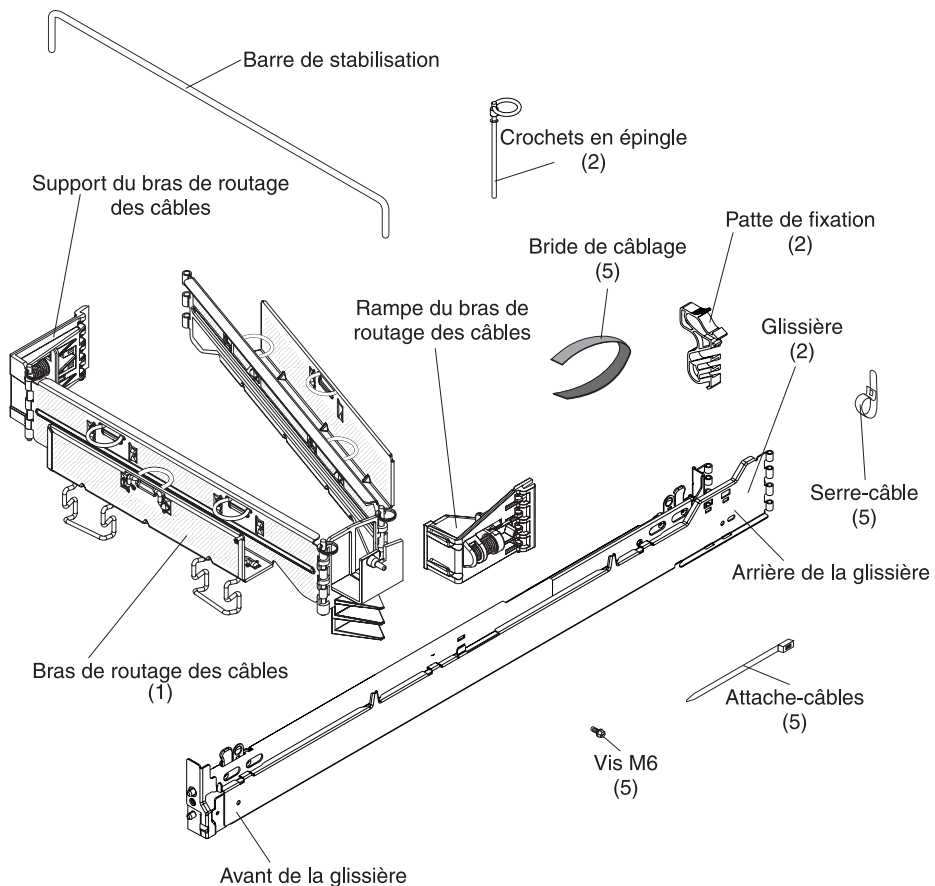


Ne posez pas d'objet sur un serveur monté en armoire.

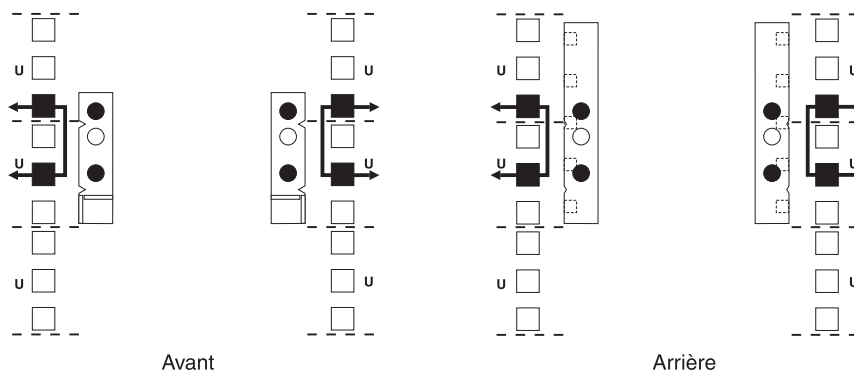


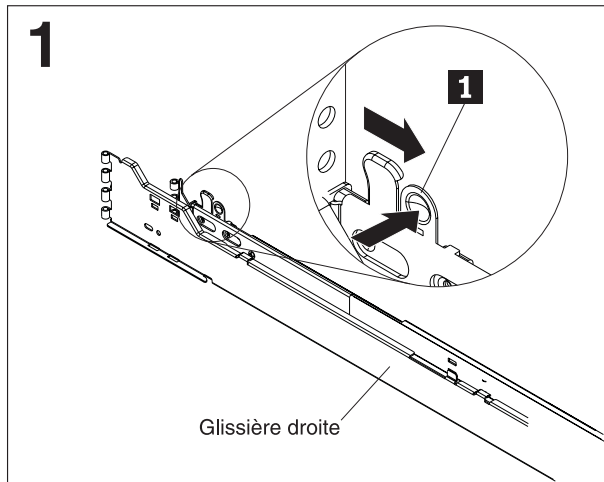
Remarque : Vous n'avez pas besoin d'écrous captif ou à clip pour installer le serveur en armoire. Utilisez des vis plates de 5,5 mm pour installer les glissières dans une armoire à trous taraudés, si nécessaire.

La figure suivante présente les éléments livrés avec le serveur et nécessaires pour installer le serveur dans une armoire. Si certains éléments sont manquants ou endommagés, contactez votre revendeur.



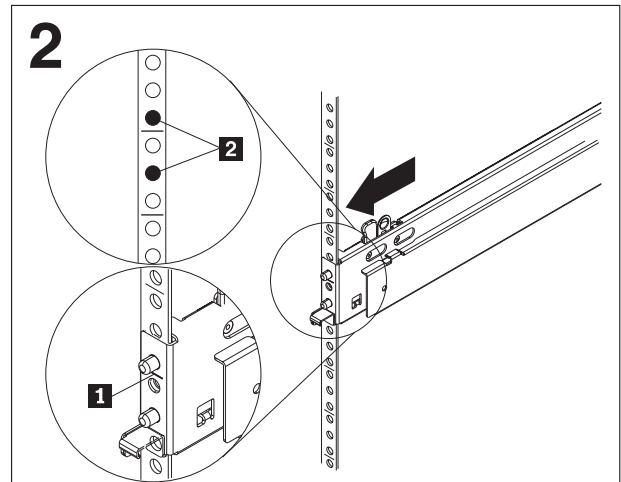
Utilisez le schéma suivant sur les brides de montage avant et arrière ou le gabarit fourni avec le kit d'installation en armoire pour déterminer les trous de montage à utiliser pour installer les glissières.





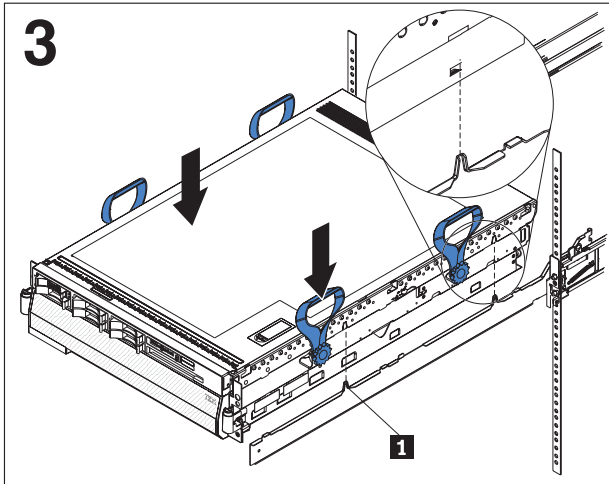
Poussez le taquet de la glissière **1** vers l'extérieur, puis ramenez-le pour ouvrir la glissière. Il se bloque en position ouverte. Ouvrez l'autre extrémité de la glissière, puis répétez l'opération pour ouvrir l'autre glissière.

Remarque : Les glissières portent les mentions «Left» (gauche) et «Right» (droite).

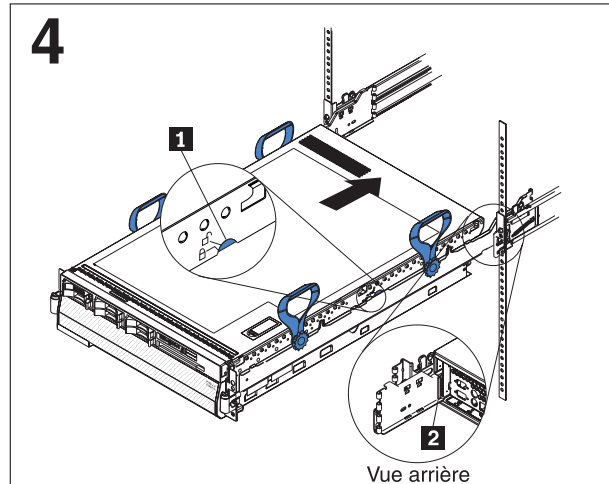


Alignez la glissière gauche sur la bride de montage avant. Alignez le repère **1** avec la ligne comprise entre les deux positions d'installation 1-U supérieures. Poussez le taquet de la glissière vers l'extérieur pour fermer le taquet et verrouiller la glissière. Répétez l'opération sur la glissière avant droite. Alignez la glissière sur la bride de montage arrière. Fermez les taquets pour verrouiller l'arrière des deux glissières.

Remarque : Vérifiez que les glissières sont bien positionnées sur les brides de montage. Si les glissières sont bien positionnées, les broches **2** doivent dépasser des brides de montage et des glissières.

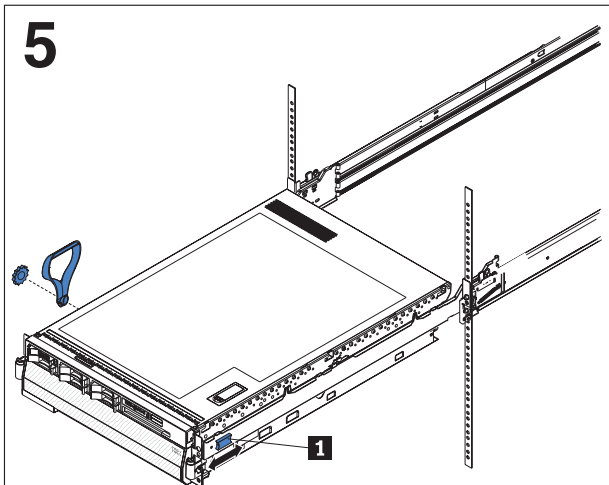


Sortez complètement les glissières de l'armoire jusqu'à ce qu'elles se bloquent. Alignez les taquets des glissières **1** sur les encoches correspondantes du serveur, puis posez le serveur sur les glissières. **Remarque :** Vérifiez que les taquets des glissières sont insérés dans les encoches appropriées du serveur et que le serveur repose sur la partie supérieure des glissières.

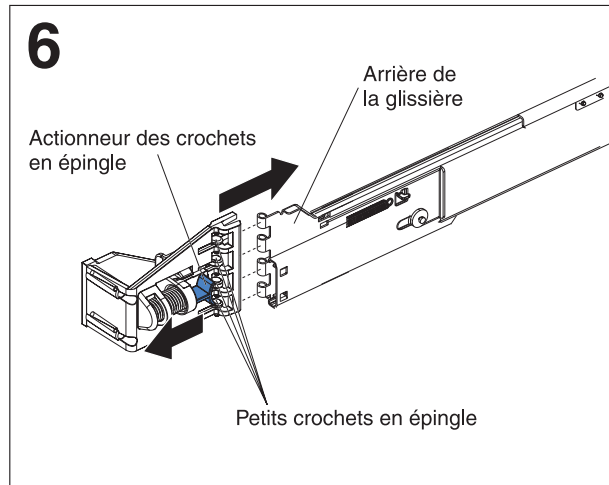


Poussez délicatement le serveur sur les glissières vers l'armoire (sur environ deux centimètres) pour bloquer le serveur sur les glissières.

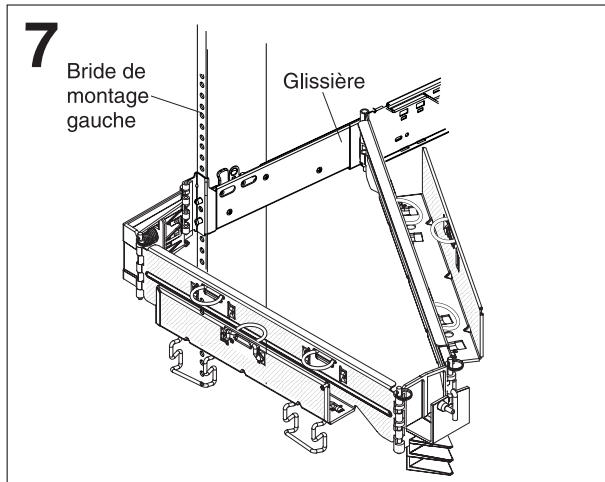
Remarque : Si le serveur est bien positionné, le repère bleu **1** doit apparaître de chaque côté du serveur. Assurez-vous que le serveur est bien fixé aux crochets des glissières **2**. Pour retirer le serveur de l'armoire, soulevez au niveau du repère, poussez le serveur vers l'avant, puis utilisez les poignées pour sortir le serveur.



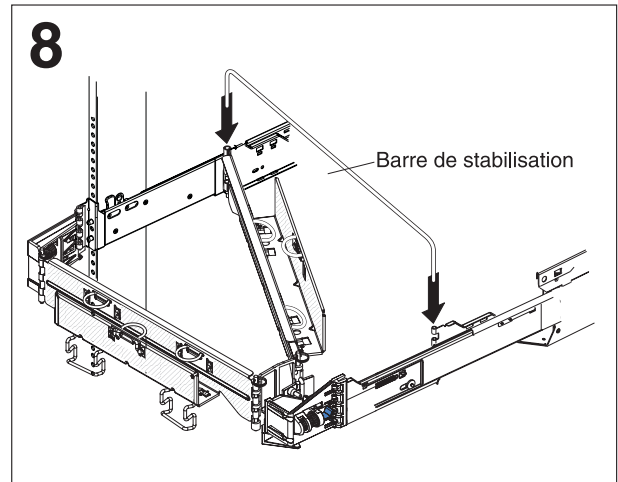
Retirez les poignées bleues, faites glisser les taquets de verrouillage bleus **1** sur les glissières dans le sens de votre choix, puis faites glisser le serveur dans l'armoire jusqu'à ce qu'il ne dépasse plus que d'une dizaine de centimètres.



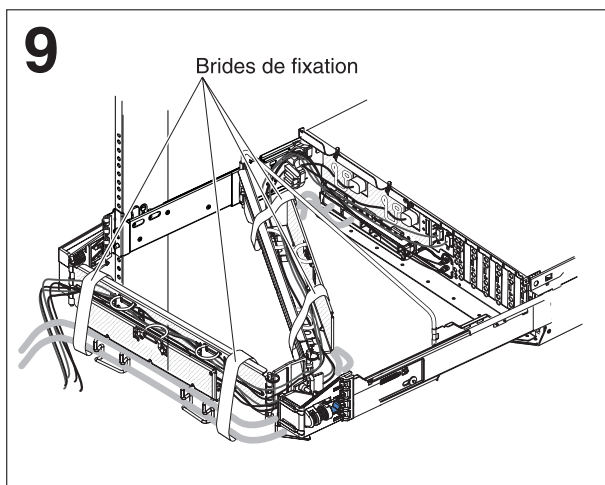
Tirez vers l'arrière l'actionneur bleu figurant sur la rampe, puis insérez les petits crochets en épingle de la rampe dans les trous correspondants sur la glissière droite. Poussez l'actionneur vers l'avant pour introduire fermement les crochets en épingle dans les trous.



Répétez la même procédure pour fixer le support de bras de routage des câbles à la glissière gauche.



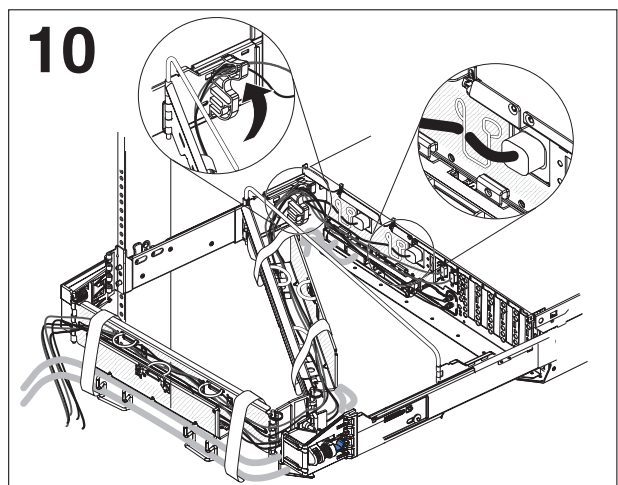
Fixez l'extrémité libre du support de bras de routage des câbles à la glissière en utilisant une extrémité de la barre de stabilisation. Fixez l'autre extrémité de la barre de stabilisation à la glissière droite.



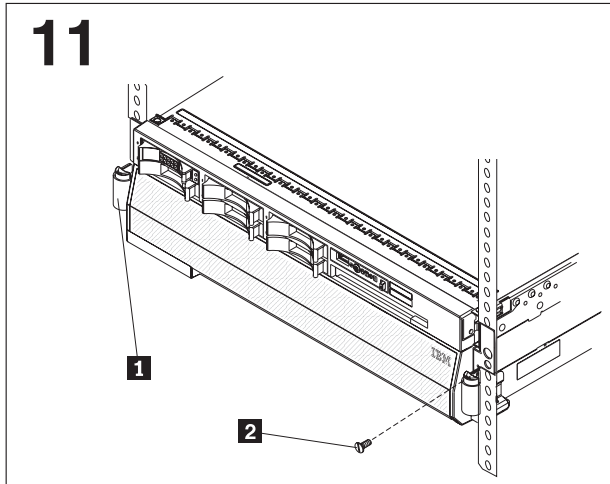
Faites passer les câbles d'extension SMP dans les broches métalliques.

Connectez les cordons d'alimentation et autres cordons à l'arrière du serveur (clavier, moniteur et souris si nécessaire). Commencez pas faire courir les câbles d'alimentation le long du système de routage des câbles, puis faites passer les autres câbles.

Fixez tous les câbles à l'aide de brides de fixation.



Fixez bien les câbles à l'arrière du serveur. Sortez le serveur de l'armoire, tirez les câbles d'extension SMP à l'arrière du serveur en les tendant et attachez les brides de fixation.



Faites glisser le serveur dans l'armoire jusqu'à ce que les taquets de verrouillage **1** se bloquent. Pour sortir le serveur de l'armoire, appuyez sur les taquets de déverrouillage.

Remarque : Insérez les vis M6 **2** de chaque côté à l'avant et à l'arrière du serveur si vous déplacez l'armoire ou si vous l'installez dans une zone sujette aux vibrations.

Pour retirer le serveur de l'armoire, exécutez la procédure dans l'ordre inverse. Une fois les câbles retirés à l'arrière du serveur, il peut s'avérer plus simple de démonter le bras de routage des câbles en conservant les câbles dans le bras de routage avant de sortir le serveur de l'armoire. Pour détacher le bras de routage des câbles du serveur, tirez vers l'arrière les actionneurs. Rangez ce document avec la documentation de votre serveur pour une consultation future.

Première édition - juin 2005

Réf. Us : 25R3490

LE PRESENT DOCUMENT EST LIVRE "EN L'ETAT". IBM DECLINE TOUTE RESPONSABILITE, EXPRESSE OU IMPLICITE, RELATIVE AUX INFORMATIONS QUI Y SONT CONTENUES, Y COMPRIS EN CE QUI CONCERNE LES GARANTIES DE QUALITE MARCHANDE OU D'ADAPTATION A VOS BESOINS. Certaines juridictions n'autorisent pas l'exclusion des garanties implicites, auquel cas l'exclusion ci-dessus ne vous sera pas applicable.

Ce document est mis à jour périodiquement. Chaque nouvelle édition inclut les mises à jour. Les informations qui y sont fournies sont susceptibles d'être modifiées avant que les produits décrits ne deviennent eux-mêmes disponibles. En outre, il peut contenir des informations ou des références concernant certains produits, logiciels ou services non annoncés dans ce pays. Cela ne signifie cependant pas qu'ils y seront annoncés.

Pour plus de détails, pour toute demande d'ordre technique, ou pour obtenir des exemplaires de documents IBM, référez-vous aux documents d'annonce disponibles dans votre pays, ou adressez-vous à votre partenaire commercial.

Vous pouvez également consulter les serveurs Internet suivants :

- <http://www.fr.ibm.com> (serveur IBM en France)
- <http://www.can.ibm.com> (serveur IBM au Canada)
- <http://www.ibm.com> (serveur IBM aux Etats-Unis)

*Compagnie IBM France
Direction Qualité
Tour Descartes
92066 Paris-La Défense Cedex 50*

© Copyright IBM France 2005. Tous droits réservés.

© **Copyright International Business Machines Corporation 2005. All rights reserved.**

(1P) P/N: 32R2603

