

# Netfinity 5600

## ハードウェア情報

SA88-6918-00  
(英文原典 : 37L6997)





# Netfinity 5600

SA88-6918-00  
(英文原典 : 37L6997)

## ハードウェア情報

ご注意

本書をお読みになり、本書がサポートする製品をご使用になる前に、必ず『サーバー・ライブラリー』の『特記事項および安全情報』をお読みください。

第 1 版 (1999 年 9 月)

本書において、日本では発表されていないIBM製品（機械およびプログラム）、プログラミング、およびサービスについて言及または説明する場合があります。しかし、このことは、IBMがこのようなIBM製品、プログラミング、およびサービスを、必ずしも日本で発表する意図であることを示すものではありません。

本マニュアルについてご意見やご感想がありましたら

<http://www.ibm.com/jp/manuals/main/mail.html>

からお送りください。今後の参考にさせていただきます。

なお、日本 IBM 発行のマニュアルはインターネット経由でもご購入いただけます。詳しくは

<http://www.infocr.co.jp/ifc/books/>

をご覧ください。（URL は、変更になる場合があります）

原典： 37L6997  
Netfinity 5600  
Hardware Information  
発行： 日本アイ・ビー・エム株式会社  
担当： ナショナル・ランゲージ・サポート

第1刷 1999.9

©Copyright International Business Machines Corporation 1999. All rights reserved.

Translation: ©Copyright IBM Japan 1999

# 目次

安全に正しくお使いいただくために	vii
絵表示について	vii
危険/注意ラベルの表示について	vii
リチウム・バッテリーに関する注意	xiii
レーザーの安全性について	xiv
本書について	xv
本書の構成	xv
本書で使用する注意事項	xv
関連マニュアル	xvi
<b>第1章 IBM Netfinity 5600 の概要</b>	<b>1</b>
機能一覧	3
IBM Netfinity 5600 の機能概要	4
信頼性、可用性、保守容易性	5
制御とインディケータ	7
操作員情報パネル	10
入出力コネクタと拡張スロット	11
電源機構	14
<b>第2章 作業スペースの配置</b>	<b>17</b>
快適さ	17
グレアと照明	18
通気	18
電源コンセントとケーブルの長さ	18
<b>第3章 サーバーの構成</b>	<b>19</b>
構成の概要	20
装置構成ユーティリティ・プログラム	21
装置構成ユーティリティ・メインメニューの使用	22
オプションの構成	31
構成の競合の解決	32
SCSISelect ユーティリティ・プログラムの使用法	33
Ethernet コントローラーの構成	36
冗長 Ethernet のフェールオーバー	37
<b>第4章 オプションの取り付け</b>	<b>43</b>
はじめに	44
電気に関する安全上の注意	45
静電気に敏感な装置の取り扱い	46
システムの信頼性に関する考慮事項	46
電源オンの状態での Netfinity 5600 サーバー内部の作業	47
オプション取り付けの準備	47
アダプターの作業	57
マイクロプロセッサ・キットの取り付け	66

メモリー・モジュール・キットの取り付け	69
内蔵ドライブの取り付け	71
ホット・スワップ電源機構の取り付け	83
ホット・スワップ電源機構の取り外し	85
ホット・スワップ・ファン・アセンブリーの交換	87
取り付け作業の完了	89
外付けオプションの接続	94
第5章 ラックへのサーバーの取り付け	103
ラック型のラックへの取り付け	103
第6章 問題の解決	111
診断ツールの概要	112
診断プログラム	114
始動テスト (POST) メッセージ	116
始動テスト (POST) ビープ・コード	126
BIOS の回復	128
診断エラー・メッセージ一覧表	130
Ethernet コントローラー・メッセージ	141
障害追及	148
構成の競合の解決	157
状況 LED を使用する問題の特定	158
システムの損傷の検査	165
バッテリーの交換	166
第7章 サーバーの記録と仕様	169
識別番号の記録	169
取り付けた装置の記録	170
仕様	177
ジャンパー位置の変更	178
システム・ボード構成要素の位置	180
システム・ボード・ジャンパー	181
システム・ボード構成要素の位置	182
プロセッサ・ボードのジャンパーとスイッチ	183
付録A. I <sub>2</sub> O 適合について	185
付録B. 電源コード	187
索引	189

# 一 表

1. シリアル・ポートのピン番号の割り当て	96
2. パラレル・ポートのピン番号の割り当て	97
3. ビデオ・ポートのピン番号の割り当て	98
4. キーボード・ポートのピン番号の割り当て	98
5. 補助装置ポートのピン番号の割り当て	99
6. 68 ピン SCSI ポート・コネクタのピン番号の割り当て	100
7. Ethernet ポートのピン番号の割り当て	101
8. USB ポートのピン番号の割り当て	102
9. ライト・パス診断	161
10. IBM Netfinity 5600識別番号	169
11. 内蔵および外付けドライブと装置	171
12. 装置構成ユーティリティ・プログラムのデフォルト値および変更内容	172
13. システム・メモリー	176
14. 拡張スロット構成情報	176
15. Netfinity 5600 サーバー動作仕様	177
16. システム・ボード・ジャンパー (J20)	181
17. プロセッサ・ボードのジャンパー	183
18. プロセッサ・ボード・スイッチ・ブロック 2 (SW2) の設定	183





---



## 安全に正しくお使いいただくために

本製品を安全に正しくご使用いただくために、このマニュアルには安全表示が記述されています。このマニュアルを保管して、必要に応じて参照してください。

---

### 絵表示について

本製品を正しくご使用いただいて、あなたやほかの人々への危害や財産への損害を未然に防止するために、このマニュアルおよび本製品への安全表示については、以下の絵表示をしています。

 <b>危険</b>	この表示を無視して誤った取り扱いをすると、人が死亡または重傷を負う可能性がある危険が存在する内容を示しています。
 <b>注意</b>	この表示を無視して誤った取り扱いをすると、人が傷害を負う可能性が想定される内容または物的損害の発生が想定される内容を示しています。

---

### 危険/注意ラベルの表示について

本製品の外部または内部に黄色地に黒文字で表示されているラベルがあるときは、安全上に関しての危険または注意ラベルです。必ず表示の指示に従ってください。  
このマニュアルに記述されている以外に、危険または注意ラベルによる表示があるときは（たとえば製品上）、必ずそのラベルの表示による指示に従ってください。

## 危険

- この機器の中にある電源のカバーは開けないでください。内部には高電圧部分があり危険です。
- この機器を改造しないでください。火災、感電のおそれがあります。
- 表示された電源電圧以外の電圧で使用しないでください。タコ足配線をしないでください。火災、感電のおそれがあります。
- 付属の電源コード以外は使用しないでください。また、付属の電源コードをほかの機器には使用しないでください。火災、感電のおそれがあります。
- 電源スイッチやその他の制御部分をぬらさないでください。湿気があるとこれらの部品は壊れることがあり、電気による危険を招くことがあります。
- ぬれた手で電源プラグを抜き差ししないでください。感電のおそれがあります。
- 電源コードを傷つけたり、破損したり、加工したりしないでください。また重い物を載せたり、引っ張ったり、束ねたり、無理に曲げたりすると電源コードを破損し、火災、感電のおそれがあります。
- コンピューターの構成に電話ケーブル接続、通信ケーブル接続、およびテレビのアンテナ線接続が含まれている場合、付近に雷が発生しているときは、それらのケーブルに触れないようにしてください。
- 万一、発熱していたり、煙が出ている、へんな臭いがするなどの異常状態のまま使用すると、火災、感電のおそれがあります。すぐに電源を切り、電源プラグをコンセントから必ず抜いて、販売店または保守サービス会社にご連絡ください。
- 万一、異物（金属片、水、液体）が機器の内部に入ったときは、すぐに本体の電源を切り、電源プラグをコンセントから必ず抜いて、販売店または保守サービス会社にご連絡ください。そのまま使用すると火災、感電のおそれがあります。

## 危険

- 電池について

本製品には、システム・ボード上にリチウム電池が使用されています。

電池の交換方法や取り扱いを誤ると、発熱、発火、破裂のおそれがあります。電池の交換には、IBM部品番号33F8354の電池またはメーカー推奨の同等の電池を使用してください。

交換用電池の購入については、お買い求めの販売店または弊社の営業担当までお問い合わせください。

電池は幼児の手の届かない所に置いてください。万一、幼児が電池を飲み込んだときは、直ちに医師に相談してください。

以下の行為は絶対にしないでください。

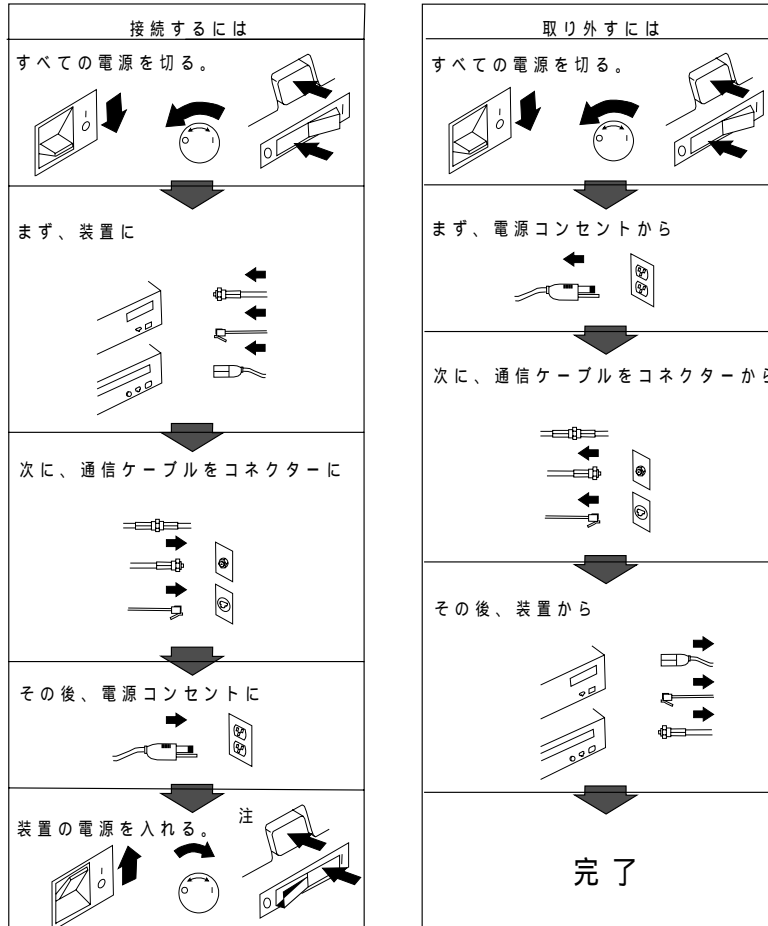
- 水にぬらすこと
- 100°C以上の過熱や焼却
- 分解や充電
- ショート

電池を廃棄する場合、および保存する場合にはテープなどで絶縁してください。他の金属や電池と混ざると発火、破裂の原因となります。電池は地方自治体の条例、または規則に従って廃棄してください。ごみ廃棄場で処分されるごみの中に捨てないでください。

# ⚠ 危険

- ケーブル類の取り付け、取り外し順序。

電源コード、電話ケーブル、通信ケーブルからの電流は身体に危険を及ぼします。設置、移動、または製品のカバーを開けたり装置を接続したりするときには、以下のようにケーブルの接続、取り外しを行ってください。



電話ケーブル、通信ケーブルまたはテレビのアンテナ線を接続する製品は、雷の発生時にはケーブルの取り外しはしないでください。

## 注意

- 電源プラグを抜くときは、電源コードを引っ張らないでください。コードが傷つき、火災、感電の原因となることがあります。（必ずプラグを持って抜いてください。）
- 湿気やほこりの多い場所に置かないでください。火災、感電の原因となることがあります。
- この機器の通風孔をふさがないでください。通風孔をふさぐと内部に熱がこもり、火災の原因となることがあります。
- 本体を持ち上げたり、配置を変えたり、移動したりするときは、思わぬ怪我をしないように注意してください。重すぎるときは、ほかの人の応援を頼んでください。
- 長期間使用しないときは、電源プラグをACコンセントから抜いておいてください。
- 「電源電圧選択スイッチ」は、正しい位置にセットされていなければなりません。このスイッチが正しくセットされていないと、コンピューターを損傷することがあります。

# ⚠ 危険 ⚡

電源ケーブル、電話線、通信ケーブルからの電流は危険です。

感電事故を防ぐために、以下の事項を守ってください。

- 雷雨の間はケーブルの接続や切り離し、または本製品の設置、保守、再構成を行わないでください。
- 電源コードはすべて、正しく配線および設置されたコンセントに接続してください。
- 本製品に接続するすべての装置も、正しく配線されたコンセントに接続してください。
- 信号ケーブルの接続または切り離しは、可能な限り片手だけで行ってください。
- 火災、水、または構造的損傷の形跡が見られる場合は、どの装置の電源もオンにしないでください。
- 導入や構成手順で特別に指示されている場合以外は、装置のカバーをあける前に、必ず、接続されている電源コード、通信システム、ネットワーク、およびモデムを切り離してください。
- 本製品または接続装置の取り付け、移動、またはカバーの取り外しを行う場合には、次の表の説明に従ってケーブルの接続および切り離しを行ってください。

## ケーブルの接続手順

1. すべての電源をオフにします。
2. まず、すべてのケーブルを装置に接続します。
3. 信号ケーブルをコンセントに接続します。
4. 電源コードをコンセントに差し込みます。
5. 装置の電源をオンにします。

## ケーブルの切り離し手順

1. すべての電源をオフにします。
2. まず、電源コードをコンセントから取り外します。
3. 信号ケーブルをコンセントから取り外します。
4. すべてのケーブルを装置から取り外します。

---

## リチウム・バッテリーに関する注意

### 2

## 注意

リチウム・バッテリーを交換する場合は、**IBM** 部品番号 **33F8354** またはメーカーが推奨するタイプと同等のバッテリーのみを使用してください。システムにリチウム・バッテリーが入ったモジュールがある場合、そのモジュールの交換には同じメーカーの同じモジュール・タイプのみを使用してください。バッテリーにはリチウムが含まれており、適切な使用、扱い、廃棄をしないと、爆発するおそれがあります。

次のことは、しないでください。

- 水に投げ込む、または水に浸す。
- **100° C (212° F)** 以上に熱する。
- 修理または分解する。

バッテリーを廃棄する場合は、地方自治体の条例に従ってください。

## レーザーの安全性について

一部の IBM PC サーバーおよび Netfinity モデルには、CD-ROM ドライブが搭載されています。CD-ROM ドライブは、オプションとして別売もされています。CD-ROM ドライブは、レーザー製品です。IBM CD-ROM ドライブは、米国では分類 1 のレーザー製品に対する連邦規定 (DHHS 21 CFR) 副章 J の厚生省規約 21 の要件に準拠していると認定されています。その他の国では、このドライブは分類 1 のレーザー製品に対する国際電気標準会議 (IEC) 825 および CENELEC EN 60 825 の要件に準拠していると認定されています。

### 3



#### 注意:

レーザー製品 (CD-ROM、DVD ドライブ、光ファイバー装置、または送信機) を取り付ける場合には、以下のことに注意してください。

- カバーを取り外さないでください。レーザー製品のカバーを取り外すと、有害なレーザー光線を浴びることがあります。装置の内部には、保守を必要とする部品はありません。
- 本書で指定されている以外の手順を実行したり、指定されていない制御または調節スイッチを使用すると、有害な光線を浴びることがあります。



#### 危険

一部のレーザー製品には、分類 3A または分類 3B のレーザー・ダイオードが組み込まれています。以下のことに注意してください。

開くとレーザー光線の照射があります。光線を見つめたり、光学装置を用いて直接見たり、光線を直接浴びることは避けてください。



---

## 本書について

本書では、サーバーのオプションの取り付けと取り外し、サーバーの構成、および問題判別の手順を説明します。また、発生するおそれのある多くの問題を解決するのに役立つ情報も提供しています。

---

## 本書の構成

第1章、『IBM Netfinity 5600 の概要』では、Netfinity 5600 について説明するとともに、サーバーの機能の概要についても説明します。

第2章、『作業スペースの配置』では、設備と作業スペースの準備する方法を説明しています。

第3章、『サーバーの構成』では、装置構成ユーティリティー・プログラムを使用してサーバーを構成する方法について説明しています。また、さまざまなユーティリティー・プログラムの使用手順についても説明します。

第4章、『オプションの取り付け』では、メモリー、アダプター、内蔵ドライブなどのオプションの取り付けと取り外しの手順を説明します。外付けオプションの接続方法も説明します。

第5章、『ラックへのサーバーの取り付け』では、サーバーをラックに取り付ける方法を説明します。

第6章、『問題の解決』には、診断ツールの概要、サーバーのテスト手順、エラー・メッセージのリスト、問題判別表を示しています。また、サーバーの損傷を検査する方法と、構成の競合を解消する方法も示してあります。

第7章、『サーバーの記録と仕様』には、製造番号、キー番号、装置に関する記録など、お使いのサーバーについての重要な情報を記録し、更新するための表があります。サーバーにオプションを取り付ける場合は、必ずこの章に記録した情報を更新してください。サーバーの記録に加え、この章には仕様書も添付されています。仕様書には、製品のサイズ、動作環境の要件、システム・ボードとプロセッサ・ボードのレイアウト、およびジャンパーの設定が含まれています。さらに、ジャンパーの位置やジャンパーの変更方法についても説明します。

付録A、『I<sub>2</sub>O 適合について』には、I<sub>2</sub>O 対応に関する記載があります。

付録B、『電源コード』では、使用される電源コードについての注意事項を説明します。

付録の後に索引があります。

---

## 本書で使用する注意事項

本書では、特定の項目に関連する注意を促す注意事項を記載しています。「安全に関するご案内」には、「注意」や「危険」の注意事項もあります。注意事項には番号を付けて、「安全に関するご案内」の対応する注意事項を参照しやすいようにしてあります。注意事項には、次のものがあります。

- 注  
重要なヒント、指針、助言が書かれています。
- 重要  
プログラム、装置、またはデータに損傷を及ぼすおそれのある注意事項を示します。重要とした注意事項は、損傷を起こすおそれのある指示や状態の記述の直前に示します。
- 注意  
注意は、ユーザーに対して危険が生じる可能性があることを示します。注意とした注意事項は、危険を及ぼすおそれのある手順や状況の記述の直前に示します。
- 危険  
人命にかかわる状態や非常に危険の高い状態が生じる可能性があることを示します。危険とした注意事項は、危険を及ぼすおそれのある手順や状況の記述の直前に示します。

---

## 関連マニュアル

IBM ハードウェア保守マニュアルは、IBM から購入できます。この資料には、部品カタログ、エラー・コード、および拡張診断手順が記載されています。このマニュアルは、サービス技術員を対象にしています（診断ディスクは含まれていません）。

以下の資料は、サーバーの Ethernet コントローラーに関するものです。これらは IBM から購入できます。

- *IBM LAN Technical Reference IEEE 802.2 and NETBIOS API*, SC30-3587
- *IBM LAN Server Command and Utilities*, S10H-9686
- *Guide to LAN Server Books*, S10H-9688

追加資料は IBM から購入できます。入手可能な資料のリストについては、IBM 特約店または IBM 営業担当員にお問い合わせください。

---

## 第1章 IBM Netfinity 5600 の概要

IBM IBM® Netfinity® 5600をお買い上げいただき、ありがとうございます。このサーバーは、高性能、SMP (対称多重処理) 型のサーバーです。優れたマイクロプロセッサ・パフォーマンス、効率的なメモリー管理、柔軟性、および信頼性の高い大容量データ記憶装置を必要とするネットワーク環境に適した、理想的なサーバーです。

このサーバーは、パフォーマンス、使いやすさ、信頼性、および拡張能力を重視して設計されました。これらの設計状の特質により、システム・ハードウェアを現在のニーズに合うようお客様ご自身でカスタマイズできる一方、将来に対する柔軟な拡張能力も備えています。

ワールド・ワイド・ウェブ (WWW) にアクセスすると、次のアドレスでNetfinity 5600 モデルおよびその他の IBM サーバー製品に関する最新情報を入手することができます。

<http://www.ibm.com/pc/us/netfinity/>

ご使用のサーバーの製造番号および型式番号は、サーバーの背面のラベルおよびサーバー前面のトリム・ベゼル下にあるラベルに記載されています。これらの番号を、169ページの『識別番号の記録』にある空欄に記入しておいてください。

サービス、支援、または WWW の詳細については、このサーバー・ライブラリーの“ヘルプ情報の入手”の項を参照してください。

サーバーをまだセットアップしていない場合には、ケーブルの接続およびオペレーティング・システムのインストールの詳細について、このサーバー・ライブラリーの“はじめに”の項を参照してください。サーバーをセットアップする前に、このサーバー・ライブラリーの“ServerGuide と Netfinity マネージャー”の項のIBM ServerGuide™ に関する情報を必ずお読みください。

4

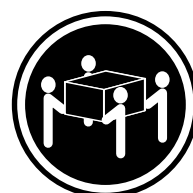
 注意



≥18 kg



≥32 kg



≥55 kg

装置を持ち上げる場合には、安全に持ち上げる方法に従ってください。

章目次	
機能一覧	3
IBM Netfinity 5600 の機能概要	4
信頼性、可用性、保守容易性	5
制御とインディケータ	7
操作員情報パネル	10
入出力コネクタと拡張スロット	11
電源機構	14

## 機能一覧

次の表は、Netfinity 5600サーバーの機能を要約したものです。

マイクロプロセッサ	拡張スロット	組み込み機能
<ul style="list-style-type: none"> <li>MMX™テクノロジーおよび SIMD 拡張機能搭載の Intel® Pentium® IIIマイクロプロセッサ</li> <li>32 KB のレベル 1 キャッシュ</li> <li>256 KB のレベル 2 キャッシュ (最小)</li> <li>マイクロプロセッサ 2 個に拡張可能</li> </ul>	<p>最大 5 個のアダプターの取り付けが可能</p> <ul style="list-style-type: none"> <li>3 個の 64 ビット・ホット・プラグ PCI スロット</li> <li>2 個の 標準 (非ホット・プラグ) 32 ビット PCI スロット</li> </ul> <p>アップグレード可能なマイクロコード</p> <ul style="list-style-type: none"> <li>BIOS、診断、および Netfinity システム管理プロセッサのアップグレード (使用可能な場合) によって、システム・ボード上の EEPROM を更新可能</li> </ul> <p>機密保護機能</p> <ul style="list-style-type: none"> <li>ドアとサイド・カバーのロック (タワー型のみ)</li> <li>始動パスワードと管理者パスワード</li> <li>始動ドライブの優先順位</li> <li>キーボード・パスワード</li> <li>システム管理機密保護 <ul style="list-style-type: none"> <li>ユーザー・ログイン・パスワード</li> <li>読み出し専用または読み出し / 書き込みアクセス</li> <li>ダイヤル・バック</li> </ul> </li> </ul>	<ul style="list-style-type: none"> <li>2 個のシリアル・ポート</li> <li>2 個の汎用シリアル・バス (USB) ポート</li> <li>パラレル・ポート 1 個</li> <li>マウス・ポート</li> <li>キーボード・ポート</li> <li>ビデオ・ポート</li> <li>システム管理相互接続ポート</li> <li>2 個の SCSI ポート (1 個は内蔵用、1 個は外部用)</li> <li>10BASE-T/100BASE-TX Ethernet ポート (システム・ボード上のコントローラ)</li> <li>冗長 Ethernet 機能のために、オプションのネットワーク・インターフェース・カード (NIC) が使用可能</li> <li>システム・ボード上の Netfinity システム管理プロセッサ</li> <li>専用システム管理入出力ポート</li> <li>ビデオ・コントローラ (4 MB のビデオ・メモリー付き)、下記と互換性あり: <ul style="list-style-type: none"> <li>SVGA (Super Video Graphics Array)</li> <li>VGA (Video Graphics Array)</li> </ul> </li> </ul> <p>電源機構</p> <ul style="list-style-type: none"> <li>250 W (115-230 V ac) 2 個 <ul style="list-style-type: none"> <li>標準 - 500 W では予備電源なし、250 W では予備電源あり</li> <li>オプション - 500 W の予備電源として追加 250 W 電源機構を使用可能</li> </ul> </li> <li>自動電源範囲選択</li> <li>過負荷保護とサージ保護機能付き</li> <li>電源の瞬間切断後の自動再始動</li> </ul> <p>予備の冷却機能</p> <ul style="list-style-type: none"> <li>ホット・スワップ・ファン 3 個</li> </ul>
<p>メモリー</p> <ul style="list-style-type: none"> <li>標準: 128 MB、4 GB に拡張可能</li> <li>133 MHz SDRAM (同期ダイナミック・ランダム・アクセス・メモリー)、ECC (エラー訂正コード)、Registered、PC 133 SDRAM Registered DIMM 仕様、リビジョン 1.0 またはそれ以降に適合 (100 MHz 前面バス・マイクロプロセッサを使用しているシステムに取り付けると、メモリーは 100 MHz で動作します。)</li> <li>デュアル・インライン・メモリー・モジュール (DIMM) ソケット 4 個</li> </ul> <p>ディスク・ドライブ</p> <ul style="list-style-type: none"> <li>標準: 3.5 インチ、1.44 MB ドライブ 1 台</li> </ul> <p>ハード・ディスク・ドライブ</p> <ul style="list-style-type: none"> <li>最大 6 台までのホット・スワップ可能ハード・ディスク・ドライブをサポート</li> </ul> <p>CD-ROM ドライブ</p> <ul style="list-style-type: none"> <li>標準: 40X IDE</li> </ul> <p>キーボードおよび補助装置 (タワー型のみ標準装備)</p> <ul style="list-style-type: none"> <li>キーボード</li> <li>マウス</li> </ul> <p>拡張ベイ</p> <ul style="list-style-type: none"> <li>6 個のスリム (1 インチ) または 3 個のハーフハイ (1.6 インチ)ホット・スワップ・ドライブ・ベイ</li> <li>3 個の 5.25 インチ非ホット・スワップ・ベイ (1 個は CD-ROM ドライブが使用)</li> </ul>	<p>予測障害分析™ (PFA) アラート</p> <ul style="list-style-type: none"> <li>電源機構</li> <li>ファン</li> <li>メモリー</li> <li>ハード・ディスク・ドライブ</li> <li>マイクロプロセッサ</li> <li>電圧調節器モジュール (VRM)</li> </ul>	

## IBM Netfinity 5600 の機能概要

サーバーは、SMP (対称多重処理)、データ記憶、およびメモリー管理における最先端の技術を活用できるように設計されています。以下に、このサーバーに組み込まれている特長を説明します。

- SMP (Symmetric Multiprocessing) に対する革新的アプローチを使った優れたパフォーマンス

このサーバーは、最大 2 個の Pentium III マイクロプロセッサーをサポートします。サーバーにはマイクロプロセッサーが 1 つ搭載されており、2 つ目のマイクロプロセッサーを搭載することで、パフォーマンスを高め、SMP の機能を提供することができます。

- 大容量記憶装置とホット・スワップ機能

サーバーの全モデルは、最大 6 台までのホット・スワップ・ハード・ディスク・ドライブをサポートします。このホット・スワップ機能を使用すると、サーバーの電源を切らずにハード・ディスク・ドライブを取り外し、交換することができます。

- ホット・プラグ PCI アダプター機能

このサーバーには、PCI アダプター用に 3 個のホット・プラグ・スロットがあります。オペレーティング・システムでサポートされていれば、これらのスロットではサーバーの電源を切らずに故障したホット・プラグ PCI アダプターを交換することができます。使用しているオペレーティング・システムおよび PCI アダプターがホット・プラグ機能をサポートしている場合には、サーバーの電源を切らずにこれらのスロットに PCI アダプターを追加することもできます。

- 予備冷却機構および電源機構

このサーバーには複数のファンがあって、予備の冷却機能とホット・スワップ機能を備えているため、ファンの 1 つが故障しても操作を続けることができます。また、サーバーの電源を切らなくても故障したファンを交換することができます。

このサーバーには 2 つの 250 ワット電源機構があり、サーバーの多くの構成に予備電源を提供します。サーバーの平均負荷が 250 ワット未満で、一方の電源機構に問題が発生した場合、もう一方の電源機構が負荷を処理することができます。250 ワットを超える電力負荷がある場合は、3 つ目のオプション電源機構を取り付けて、全体で 500 ワットの電力を供給することができます。2 つの電源機構が取り付けられている状態で電力負荷が 250 ワット以上になると、診断 LED パネルの NON REDUNDANT ライトが点灯します。

- 大容量のシステム・メモリー

このサーバーのメモリー・バスは、最大 4GB までのシステム・メモリーをサポートします。メモリー・コントローラーは、最大 4 つの業界標準 PC 133、3.3 V、168 ピン、8 バイト、Registered、SDRAM (同期ダイナミック・ランダム・アクセス・メモリー) DIMM (Intel PC レジスター付き SDIMM 仕様、リビジョン 1.0 またはそれ以降)、同期、デュアル・インライン・メモリー・モジュールに対するエラー修正コード (ECC) サポートを提供しています。

- システム管理機能

このサーバーは、システム・ボード上に Netfinity システム管理プロセッサーが入って出荷されています。このプロセッサーと、ServerGuide CD に入っている Netfinity マネージャー™ によって、サーバーの機能をローカルまたはリモートで管理できるようになり

ます。さらに、Netfinity システム管理プロセッサは、システム監視、イベント記録、およびアラート発信機能も提供します。

注: Netfinity システム管理プロセッサを、サービス・プロセッサと呼ぶことがあります。

詳細については、このサーバー・ライブラリーの“システム管理情報”の項を参照してください。

- 統合ネットワーク環境サポート

このサーバーのシステム・ボードには、Ethernet コントローラーが装備されて出荷されています。この Ethernet コントローラーには、10 Mbps または 100 Mbps のネットワークに接続できるインターフェースがあります。サーバーは、10BASE-T と 100BASE-TX のいずれかを自動的に選択します。このコントローラーは、Ethernet ローカル・エリア・ネットワーク (LAN) 上でデータの送受信を同時に行うことができる、全二重 (FDX) 機能を提供します。

- 冗長ネットワーク・インターフェース・カード

オプションの冗長ネットワーク・インターフェース・カード (NIC) を追加すると、冗長 Ethernet 接続にフェールオーバー機能を提供することができます。プライマリー Ethernet 接続に問題が発生すると、このプライマリー接続に関連するすべての Ethernet トラフィックが自動的に冗長 NIC に切り替わります。この切り替えはユーザーの介入なしで実行され、データが失われることもありません。

- IBM ServerGuide CD

ServerGuide CD には、サーバーのセットアップおよびネットワーク・オペレーティング・システム (NOS) のインストールを簡単に行うようにするための IBM Netfinity サーバー用のプログラムが入っています。ServerGuide プログラムは、取り付け済みのハードウェア・オプションを検出し、適切な構成プログラムとデバイス・ドライバを提供します。さらに、ServerGuide CD には、サーバーの BIOS とマイクロコードを更新できる IBM Update Connector やシステム管理用の IBM Netfinity マネージャーなどのさまざまなアプリケーション・プログラムが含まれています。

ServerGuide CD の詳細については、このサーバー・ライブラリーの“ServerGuide と Netfinity マネージャー”の項を参照してください。

このサーバーはコスト効率が高く、強力で、柔軟性に富んだ設計になっています。また、PCI バス・アーキテクチャーを使用して、広範囲にわたる既存のハードウェア装置およびソフトウェア・アプリケーションとの互換性を実現しています。

他の製品同様、この IBM サーバーも電源、電磁気環境適合性 (EMC)、および安全に関する世界各国の厳しい認可条件に適合しています。詳細については、このサーバー・ライブラリーの“特記事項および安全情報”の項を参照してください。

---

## 信頼性、可用性、保守容易性

サーバーの設計上で最も重要な 3 つの要素は、信頼性 (reliability)、可用性 (availability)、および保守容易性 (serviceability) (RAS) です。これらの要素は、お客様のサーバーに保管されたデータが保全されること、お客様が必要とするときにいつでもサーバーが使用できるようになっていること、万一障害が発生してもお客様が容易に診断・修理できること、を確実にするためのものです。

次に示すものは、サーバーの RAS 機能のいくつかをリストしたものです。これらの機能の多くは、このサーバー・ライブラリーの後の章や項で説明されています。

- メニュー方式のセットアップ、システム構成、RAID 構成、および診断プログラム
- 始動テスト (POST)
- 内蔵 Netfinity システム管理プロセッサ
- 予測による障害アラート
- 構成メニューによるシステム自動構成
- リモート・システム問題判別サポート
- 電力と温度の監視
- 迅速なエラー回復と再始動
- ホット・スワップ・ドライブ・ベイ
- ホット・プラグ PCI アダプターのサポート
- エラー・コードとエラー・メッセージ
- システム・エラー・ロギング
- アップグレード可能な BIOS、診断、および Netfinity システム管理プロセッサ コード
- 電源障害後の自動再始動
- SCSI および PCI バスのパリティ・チェック
- ECC (エラー訂正コード) メモリー
- 予備のホット・スワップ電源機構オプション
- 予備のホット・スワップ冷却機構
- 冗長 Ethernet 機能 (オプション・アダプター)
- プロセッサ・ボード、システム・ボード、電源バックプレーン、SCSI バックプレーン、および各電源機構上の重要プロダクト・データ (VPD)
- 操作員情報および診断用 LED パネル
- Update Connector
- リモート接続

---

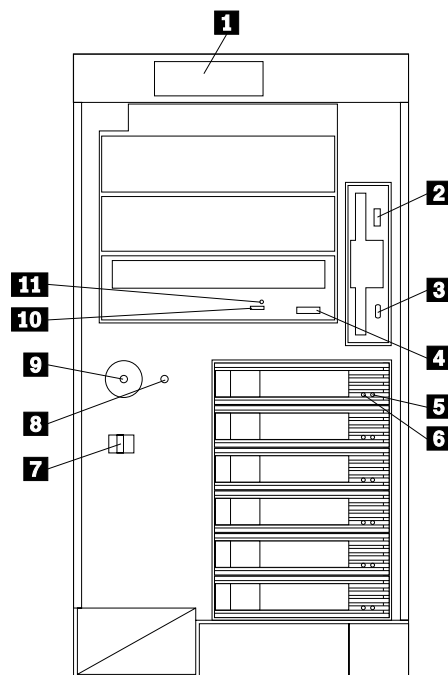
<sup>1</sup> サービスの時間帯は国によって異なります。応答時間は、問い合わせの電話の件数と内容によって異なります。



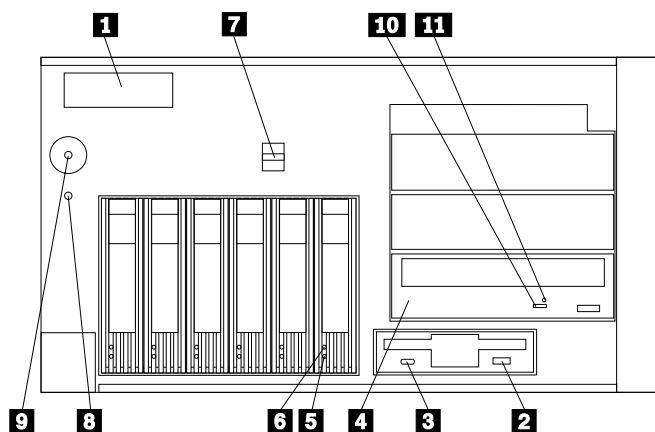
## 制御とインディケータ

サーバーの前面にあるよく使用される制御機構やインディケータを示します。

### タワー型



### ラック型



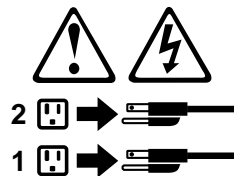
- 1** 操作員情報パネル: このパネルにあるライトは、サーバーの状況を示しています。詳細については、『操作員情報パネル』を参照してください

- 2 ディスケット取り出しボタン：このボタンを押して、ドライブからディスクを取り出します。
- 3 ディスケット・ドライブ使用中ライト：このライトが点灯していると、ディスク・ドライブがアクセス中であることを示します。
- 4 CD-ROM 取り出しボタン：このボタンを押して CD-ROM トレイを引き出し、CD を出し入れます。
- 5 ハード・ディスク状況ライト：ホット・スワップ・ドライブ・ベイのそれぞれには、ハード・ディスク状況ライトがあります。黄色のライトが点灯し続けている場合は、ドライブが故障しています。ライトがゆっくりと（1 秒間に 1 回）点滅している場合は、ドライブが再構成されています。ライトがすばやく（1 秒間に 3 回）明滅している場合は、コントローラーがドライブを識別しています。
- 6 ハード・ディスク使用中ライト：ホット・スワップ・ドライブ・ベイのそれぞれには、ハード・ディスク使用中ライトがあります。この緑のライトが明滅している場合は、ドライブがアクセス中です。
- 7 カバー・リリース・レバー：このレバーを使用して、タワー型の左面カバーまたはラック型のトップ・カバーをリリースします。
- 8 リセット・ボタン：このボタンを押して、サーバーをリセットし、始動テスト (POST) を行います。
- 9 電源スイッチ：このスイッチを押して、手動でサーバーの電源を入れたり切ったりします。

## 5

### 注意

装置にある電源スイッチと電源機構にある電源スイッチを切るだけでは、装置に供給されているすべての電源を遮断することはできません。装置には複数の電源コードが使われていることもあります。装置から電流をすべて取り除くには、すべての電源コードをコンセントから抜いてください。



サーバーは、次に示すいくつかの方法で活動状態にすることができます。

- サーバーの前面にある電源スイッチを押して、サーバーの電源をオンにすることができます。

注：サーバーの電源コードをコンセントに差し込んだばかりの場合は、約 20 秒待ってから、電源スイッチを押してください。

- サーバーが活動状態になっている間に電源障害が発生した場合、サーバーは電源の回復後に自動的に始動します。
- サーバーの電源は、Netfinity システム管理プロセッサでオンにすることもできます。

サーバーを非活動状態にするには、次のいずれかの方法を用います。

- サーバーの前面にある電源スイッチを押して、サーバーの電源をオフにすることができます。オペレーティング・システムがゆるやかな遮断をサポートしている場合には、電源スイッチを押すとオペレーティング・システムのゆるやかな遮断が開始し、サーバーは待機モードになります。

注: サーバーの電源をオフにした後、もう一度電源スイッチを押してサーバーの電源をオンにする場合は、5 秒以上待つからにしてください。

- 電源スイッチを 4 秒以上押したままにしておくと、サーバーは即時に遮断され、サーバーは待機モードに入ります。この機能は、オペレーティング・システムがハングした場合に使用することができます。
- サーバーの電源コードをコンセントから抜くと、サーバーへの電源がすべて遮断されます。

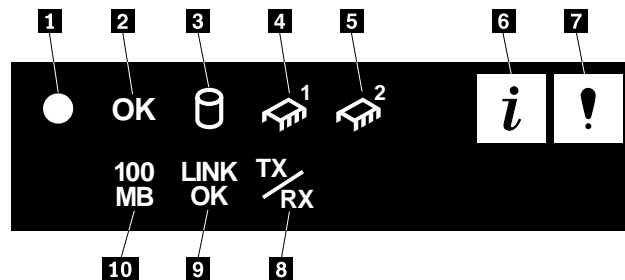
注: システムの動作が完全に停止するまでには、電源コードを抜いてから 15 秒かかります。操作員情報パネルにあるシステム電源ライトの明滅が停止するまで、待ってください。

**10** **CD-ROM ドライブ使用中ライト:** このライトが点灯していると、CD-ROM ドライブがアクセス中であることを示します。

**11** **CD-ROM 手動トレイ・リリース穴:** CD-ROM 取り出しボタンを押してもトレイが動かない場合、クリップを伸ばして先端をこの穴に差し込めば、CD-ROM トレイをリリースすることができます。

## 操作員情報パネル

サーバーの前面にある操作員情報パネルに、状況ライトがあります。

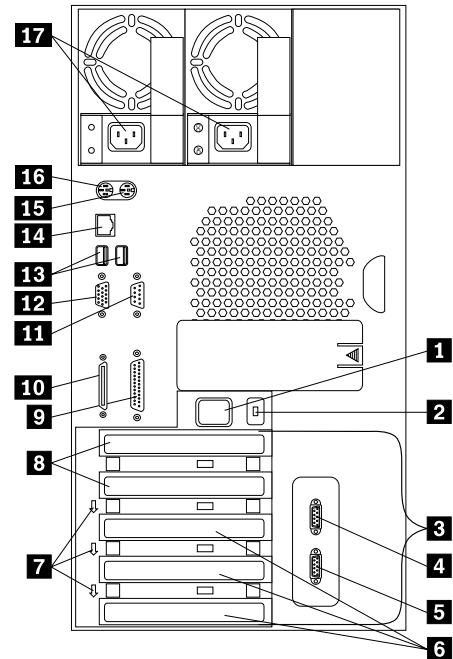


- 1** システム電源ライト：この緑色のライトが点灯している場合、サーバーにシステム電源が入っています。このライトが明滅している場合、サーバーは待機モードになっていません（システムの電源機構はオフになっていて、AC 電流は流れている状態）。このライトが消えている場合は、電源機構の故障、AC 電源の故障、またはライトの故障です。  
注： このライトが消えていても、サーバーに電流が流れていないことにはなりません。ライトが切れている可能性があります。サーバーへの電流をすべて遮断するには、サーバーの電源コードをコンセントから抜く必要があります。
- 2** システム POST 完了ライト：この緑色のライトは、始動テスト (POST) がエラーなしで完了すると点灯します。
- 3** SCSI ハード・ディスク活動ライト：この緑色のライトは、ハード・ディスク・ドライブで活動があると点灯します。
- 4** プロセッサー 1 活動ライト：この緑色のライトは、マイクロプロセッサー 1 で活動があると点灯します。
- 5** プロセッサー 2 活動ライト：この緑色のライトは、マイクロプロセッサー 2 で活動があると点灯します。
- 6** 情報ライト：このこはく色のライトは、情報ログに情報が入っていて、その情報がパフォーマンスに影響を与える可能性のあるサーバーの特定の状況に関するものであると、点灯します。たとえば、サーバーに予備電源が搭載されていない場合に、このライトが点灯します。診断 LED パネルのライトも点灯します。（詳細については、158ページの『状況 LED を使用する問題の特定』を参照してください。）
- 7** システム・エラー・ライト：この黄色のライトは、システム・エラーが発生すると点灯します。診断 LED パネルのライトも点灯して、さらにエラーの内容を示します。（詳細については、158ページの『状況 LED を使用する問題の特定』を参照してください。）
- 8** Ethernet 送受信活動ライト：この緑色のライトが点灯している場合、サーバーとの間で送受信活動があることを示しています。
- 9** Ethernet リンク状況ライト：この緑色のライトが点灯している場合、Ethernet ポート上に活動状態の接続があります。
- 10** Ethernet 速度 100 Mbps：この緑色のライトが点灯している場合、Ethernet の速度は 100 Mbps です。このライトが点灯していない場合、Ethernet の速度は 10 Mbps です。

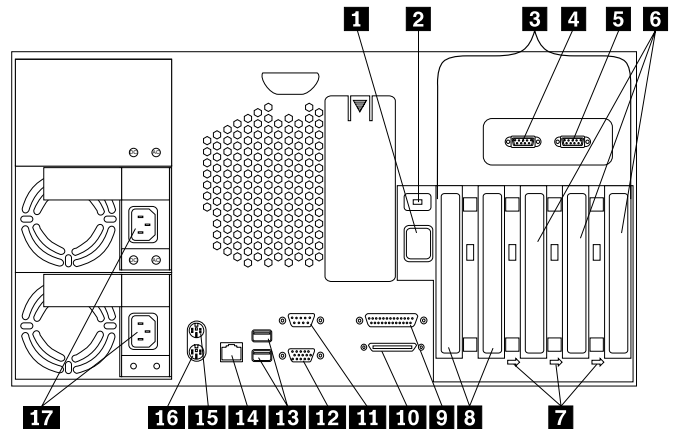
## 入出力コネクタと拡張スロット

次の図は、サーバー背面にある拡張スロットと入出力コネクタ（ポート）を示しています。

タワー型



ラック型



- 1** システム管理相互接続 突き出し：このサーバーには、システム管理相互接続 オプション用の外部コネクタ突き出しが付いています。このオプションを使用すると、データ・チェーン・ケーブルを通して半二重モードでラックまたはマルチラック・システムを接続することができます。
- 2** 外部コネクタ突き出し：このサーバーには、オプションの取り付け時に使用できる外部コネクタ突き出しが付いています。
- 3** PCI 拡張スロット：このサーバーには、PCI 拡張スロットが 5 個あります。PCI スロットのうち 3 個は、ホット・プラグ PCI アダプターをサポートしています。

アダプターの多くはバス・マスターの機能を備えており、この機能によって、システムのマイクロプロセッサへ割り込みを行うことなく命令を実行できます。

- 4** シリアル A コネクタ: モデムおよびその他のシリアル装置のシリアル信号ケーブルを、この 9 ピンのシリアル・コネクタに接続します。シリアル・ポート A は、Netfinity システム管理プロセッサとオペレーティング・システムで共用されます。ポート割り当て情報については、23ページの『装置と入出力ポート (Devices and I/O Ports)』を参照してください。25 ピンの信号ケーブルを使用する場合は、9 ピンから 25 ピンへの変換アダプター・ケーブルが必要です。
- 5** シリアル B コネクタ: モデムおよびその他のシリアル装置のシリアル信号ケーブルを、この 9 ピンのシリアル・コネクタに接続します。シリアル B ポートは、オペレーティング・システムが使用することはできません。ポート割り当て情報については、23ページの『装置と入出力ポート (Devices and I/O Ports)』を参照してください。25 ピンの信号ケーブルを使用する場合は、9 ピンから 25 ピンへの変換アダプター・ケーブルが必要です。
- 6** ホット・プラグ PCI 拡張スロット: このサーバーには、ホット・プラグ PCI 拡張スロットが 3 個あります。
- 7** ホット・プラグ PCI スロットのアテンション・ライト: ホット・プラグ PCI スロットには、それぞれにサーバーの背面から見えるアテンション・ライトがあります。アテンション・ライトは、点灯中はおよそ 1 秒に 1 回の速さで明滅します。アテンション・ライトの意味は、オペレーティング・システムで定義されています。オペレーティング・システムがホット・プラグ PCI アダプターをサポートしているかどうか、またサポートしている場合はアテンション・ライトの意味について、オペレーティング・システムの説明書を参照してください。
- 8** 非ホット・プラグ PCI 拡張スロット: このサーバーには、非ホット・プラグ PCI 拡張スロットが 2 個あります。
- 9** パラレル・コネクタ: プリンターなどのパラレル装置の信号ケーブルを接続します。
- 10** SCSI コネクタ: 外部 SCSI 装置を接続します。詳細については、94ページの『外付けオプションの接続』を参照してください
- 11** 管理ポート C コネクタ: このコネクタは、Netfinity システム管理プロセッサとの通信専用のモデムの接続に使用します。
- 12** ビデオ・コネクタ: モニターの信号ケーブルを接続します。
- 13** 汎用シリアル・バス 1 および 2 コネクタ: これらの汎用シリアル・バス (USB) コネクタには、入出力装置を接続できます。USB 2 は、サーバーの端に近いほうのコネクタです。USB 1 または 2 に装置を接続するには、4 ピン・ケーブルが必要です。

注: 標準 (非 USB) キーボードがキーボード・ポートに接続されている場合、始動テスト (POST) の実行中は USB ポートが使用不能になり、POST 中は USB 装置は動作しません。
- 14** Ethernet コネクタ: このサーバーには RJ-45 Ethernet コネクタが 1 個あります。このコネクタは、ネットワークを内蔵の 10BASE-T または 100BASE-TX、対より線トランシーバーに接続するためのものです。
- 15** マウス・コネクタ: マウス・ケーブルを接続します。このポートは、補助装置ポートまたは指示装置ポートと呼ばれることもあります。
- 16** キーボード・コネクタ: キーボード・ケーブルを接続します。
- 17** 電源コネクタ: 電源機構の電源コードを接続します。

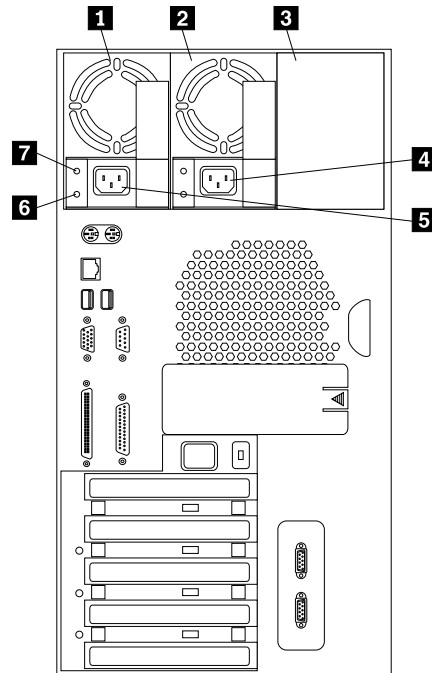
注: これらのコネクタのピン割り当てその他詳細については、94ページの『外付けオプションの接続』を参照してください。

## 電源機構

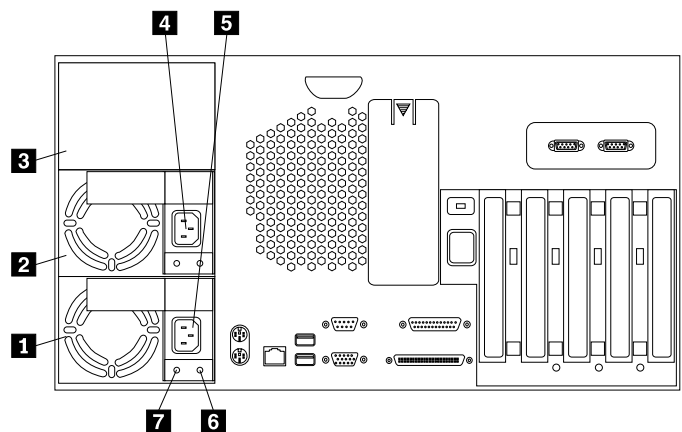
次の図は、このサーバーの電源機構および電源ライトを示しています。サーバーには2つのホット・スワップ電源機構が取り付けられています。3つ目の電源機構を取り付けることもできます。(追加電源機構の取り付け方法および予備電源に関する情報については、83ページの『ホット・スワップ電源機構の取り付け』を参照してください。)

注: 各国または地域でサーバーに使用する電源コードについては、187ページの付録B、『電源コード』を参照してください。

タワー型



ラック型



**1** 電源機構 1: サーバーには2つのホット・スワップ電源機構が取り付けられています。(追加電源機構の取り付け方法および予備電源に関する情報については、83ページの『ホット・スワップ電源機構の取り付け』を参照してください。)

**2** 電源機構 2: サーバーには2つのホット・スワップ電源機構が取り付けられています。



- 3** カバー: このカバーを取り外すと、電源機構ベイ 3 に 3 個目のホット・スワップ電源機構を取り付けることができます
- 4** 電源機構 2 電源コネクタ: 電源機構 2 の電源コードを接続します。
- 5** 電源機構 1 電源コネクタ: 電源機構 1 の電源コードを接続します。
- 6** DC 電源ライト: このライトは、電源機構の状況を示します。正常な動作時には、AC と DC のライトが両方とも点灯します。その他のライト点灯の組み合わせの詳細については、158ページの『電源機構 LED』を参照してください。
- 7** AC 電源ライト: このライトは、電源機構の状況を示します。正常な動作時には、AC と DC のライトが両方とも点灯します。その他のライト点灯の組み合わせの詳細については、158ページの『電源機構 LED』を参照してください。



## 第2章 作業スペースの配置

サーバーを最も効率よく使うには、お使いになる装置と作業スペースの両方を、作業のニーズと種類に合わせて調整する必要があります。ユーザーが快適であることが最も重要ですが、光源、空気の循環、電源コンセントの位置も考慮に入れて作業スペースを配置してください。

World Wide Web から姿勢や環境に関する情報を入手する方法については、このサーバー・ライブラリーの“ヘルプ情報の入手”の項を参照してください。

### 章目次

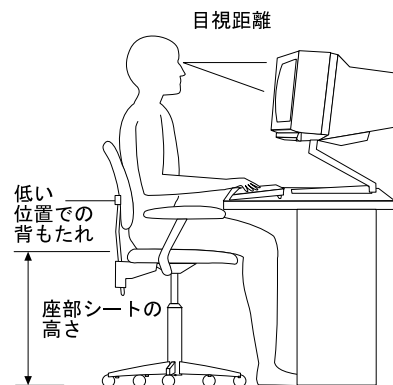
快適さ	17
グレアと照明	18
通気	18
電源コンセントとケーブルの長さ	18

## 快適さ

すべての人にとって理想的な作業配置というものはありませんが、ユーザーにとって最も適した位置を見つけるのに役立ついくつかの指針を次に示します。

同じ姿勢を長時間続けることは疲労の原因になります。いすの良しあしで、大きな差が出る場合があります。背もたれと座席を別々に調節でき、しっかりと体を支えるいすを使用してください。座席は太ももに圧力がかからないよう、前面が曲線になっていると良いでしょう。太ももが床と並行になり、足が床か足休めにぴったり着くように座席を調節してください。

キーボードを使用する場合は、前腕を床と平行にし、手首を自然で快適な位置に保ちます。キーボードには軽く触れるようにし、手と指をリラックスさせます。キーボードの角度は、脚部の位置を調整することによって最も快適な角度に変更できます。



モニターは、画面最上部が目のレベルかそれより少し下にくるよう調節します。モニターは、50 cm から 60 cm 離して置くと見やすくなります。また、身体をひねらずに見られる位置に置いてください。よく使用するその他の装置、たとえば電話やマウスなども、楽な姿勢で届く位置に置きます。

---

## グレアと照明

モニターは、グレアや、頭上の照明、窓、その他の光源からの反射が最も少なくなる位置に置きます。光った表面からの反射光も、モニター画面上に反射して見にくい場合があります。できれば、モニターを窓やその他の光源に対して直角に配置してください。必要であれば、頭上からの照明を減らすために、室内灯を消すか低いワット数の電球を使用します。モニターを窓の近くに設置する場合は、カーテンかブラインドを使用して日光を遮断します。一日の間でも室内の明るさが変わるたびに、モニターの輝度と明度を調節する必要がある場合もあります。

反射光を避けられない場合、または照明を調節できない場合は、画面にグレア防止フィルターを取り付けると便利ことがあります。ただし、それらのフィルターによって画面上のイメージが明瞭でなくなる場合があるので、このフィルターはグレアを減らすその他の方法をすべて試みて、その他の方法が見つからない場合にだけ使用してください。

ほこりで画面に汚れがたまると、グレアに関する問題が増大します。モニター画面は、研磨材を含まない液体ガラス洗剤を付けた柔らかい布を使用して、必ず定期的にクリーニングしてください。

---

## 通気

サーバーとモニターは熱を発生します。サーバーには、新鮮な空気を取り入れて熱気を強制的に排出するファンが付いています。モニターの熱気は、通気口から出ます。空気の循環を妨げると過熱し、誤動作や永続的な障害の原因となるおそれがあります。サーバーとモニターは、周囲に空気の循環を妨げるものがない場所に置いてください。通常は、15 cm 程度のすき間があれば十分です。また、流れ出た熱気が別の装置に当たらないようにしてください。

---

## 電源コンセントとケーブルの長さ

電源コンセントの位置と、電源コードおよびモニター、プリンター、その他の装置に接続するケーブルの長さによって、最終的なサーバーの位置が決まる場合があります。

作業スペースは、次のように配置してください。

- 延長コードの使用は避けます。できれば、サーバーの電源コードを直接、コンセントに差し込んでください。
- 電源コードとケーブルは、誤ってつまずいたりする通路などの場所を避けて、整然と配線します。

電源コードの詳細については、このサーバー・ライブラリーの“特記事項および安全情報”の項を参照してください。

## 第3章 サーバーの構成

この章では、サーバーに付属の装置構成ユーティリティー・プログラムについて説明します。

装置構成ユーティリティー・プログラムは、このサーバーに付属している基本入出力システム (BIOS) の一部です。これらのプログラムを使用して、システム日付および時刻の設定、入出力装置パラメーターの定義、システム機密保護の定義を行うことができます。

サーバーに付属の ROM ベースの診断プログラムは、システム・メモリー、ディスク・ドライブ、およびその他のシステム構成要素の診断をサポートします。

### 章目次

構成の概要	20
装置構成ユーティリティー・プログラム	21
装置構成ユーティリティー・メインメニューの使用	22
システム概要 (System Summary)	23
システム情報 (System Information)	23
装置と入出力ポート (Devices and I/O Ports)	23
日付と時刻 (Date and Time)	24
システム機密保護 (System Security)	24
始動オプション (Start Options)	28
拡張セットアップ (Advanced Setup)	29
イベント/エラー・ログ	30
設定値の保管 (Save Settings)	31
設定値の復元 (Restore Settings)	31
デフォルト設定のロード (Load Default Settings)	31
セットアップの終了 (Exit Setup)	31
オプションの構成	31
構成の競合の解決	32
ハードウェア構成の競合の解決	32
ソフトウェア構成の競合の解決	33
SCSISelect ユーティリティー・プログラムの使用法	33
SCSISelect ユーティリティー・プログラムの始動	33
SCSISelect ユーティリティー・プログラムの選択項目	34
Ethernet コントローラーの構成	36
冗長 Ethernet のフェールオーバー	37
フェールオーバー機能とホット・プラグ機能を組み合わせる場合の特殊な考慮事項	37
フェールオーバーのための構成	38

## 構成の概要

サーバーの資源である、ハードウェア装置とソフトウェア。プログラムをどのように構成し、相互接続するかは、ユーザーが果たすべき重要な役割です。この割り振りのプロセスを、**構成**と呼びます。サーバーの構成に必要な手順は、取り付ける装置やプログラムの数と種類によって異なります。

このサーバーは、PCI アダプターおよび SCSI 装置をサポートします。このような柔軟性によって、多数のアダプターと装置の中から、多様な選択を行うことができます。

一般に、サーバーに取り付けるハードウェア装置やインストールするソフトウェア・プログラムの数と種類が多くなるにつれて、サーバーや装置と対話を重ねてシステムを正しく構成することが、一層必要になります。

このサーバーには、以下のハードウェア構成プログラムが装備されています。

- 装置構成ユーティリティー・プログラム

組み込みの装置構成ユーティリティー・プログラムで、シリアル・ポートとパラレル・ポートの割り当て、割り込み要求 (IRQ) 設定の変更、ユーザーが取り付けるドライブの始動順位の変更、などの入出力機能を構成することができます。またこのプログラムを使用して、サーバーを始動し、装置構成ユーティリティー・プログラムにアクセスするためのパスワードを設定することもできます。

- SCSISelect ユーティリティー・プログラム

組み込みの SCSISelect ユーティリティー・プログラムで、SCSI コントローラーに接続する SCSI 装置を構成することができます。SCSISelect を使用して、デフォルト値の変更、構成競合の解決、SCSI ハード・ディスク・ドライブ上の下位レベル・フォーマットの実行を行なうこともできます。

新しい装置を取り付けたりプログラムをインストールしたりする前に、付属の説明書を読んでください。説明書を読むと、取り付けや構成に必要な手順を確認することができます。サーバーを構成するには、通常、以下に示す操作が必要です。ただし、常にすべてが必要なものではありません。

1. 装置構成ユーティリティー・プログラムを実行して、現在の構成設定値を記録しておきます。
2. サーバー構成要素のジャンパーまたはスイッチを設定します。  
178ページの『ジャンパー位置の変更』を参照してください
3. 装置のジャンパーまたはスイッチを設定します。  
装置の取り付け説明書を参照してください。
4. サーバーに装置を取り付けます。  
43ページの第4章、『オプションの取り付け』を参照してください。
5. ソフトウェア・プログラムをインストールします。  
ソフトウェアに付属の手順書を参照してください。
6. 構成の競合を解決します。  
32ページの『構成の競合の解決』を参照してください。

## 装置構成ユーティリティ・プログラム

ほとんどの構成では、サーバーはデフォルトのシステム設定値を用いて動作します。設定値を変更する必要があるのは、構成の競合を解決する場合、または装置の機能を使用可能にしたり変更したりする場合（たとえば、ディスク・タイプの定義など）だけです。

デフォルトの設定値を変更する場合は、装置構成ユーティリティ・プログラムを使用すると、設定値の表示や変更を簡単に行えます。

装置構成ユーティリティ・プログラムを実行して終了すると、構成情報が EEPROM（消去・プログラマブル読み取り専用メモリー）に保管されます。この構成情報はサーバーの電源をオフにしてもそのまま残り、次のシステム始動時に使用することができます。

ハードウェアのオプションを追加、除去、再配置した場合、または装置構成ユーティリティ・プログラムの実行を促すエラー・メッセージが表示された場合は、必ず装置構成ユーティリティ・プログラムを実行してください。変更を行う前に、この章とオプションに付属の説明書を読んでください。また、変更する前には必ず現行設定値を記録しておいてください（第7章、『サーバーの記録と仕様』を参照）。

装置構成ユーティリティ・プログラムを始動する手順:

1. サーバーの電源を入れ、画面に注目します。
2. Press F1 for Configuration/Setup というメッセージが表示されたら、F1 キーを押します。

注: 管理者（スーパーバイザー・レベル）パスワードも設定されているのに始動パスワードだけを入力した場合は、限定された内容のメニューが表示されます。完全な内容のメニューを表示するには、サーバーを再起動し、パスワード入力の画面で管理者パスワードを入力してください。詳細については、24ページの『システム機密保護（System Security）』を参照してください。

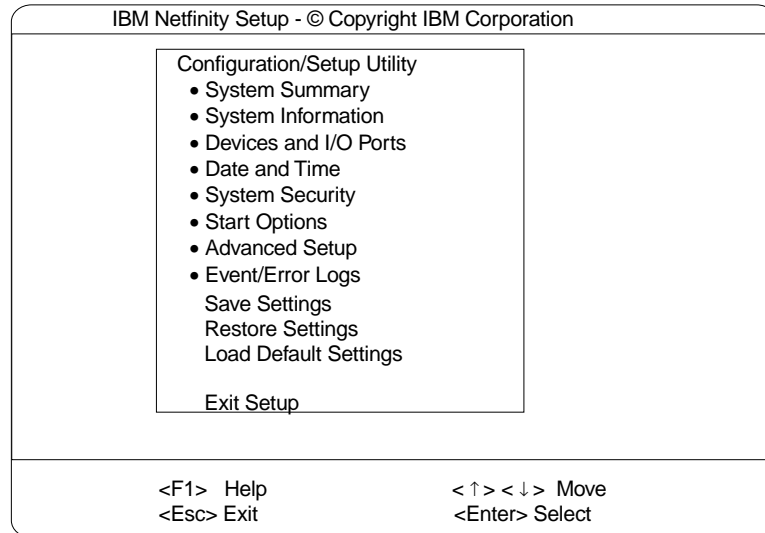
装置構成ユーティリティ・メインメニューが表示されます。このメニューの詳細については、22ページの『装置構成ユーティリティ・メインメニューの使用』を参照してください。

注:

- a. Press F2 for Diagnostics というメッセージが表示されたら、F2 キーを押して診断プログラムを実行します。診断プログラムの実行については、114ページの『診断プログラム』を参照してください。
- b. Press Alt-F1 for System Partition Boot というメッセージが表示されたら、Alt-F1 キーを押して、システム区画からシステムを開始します。ServerGuide を使用してシステム区画を作成する方法については、このサーバー・ライブラリーの“ServerGuide と Netfinity マネージャー”の項を参照してください。

## 装置構成ユーティリティ・メインメニューの使用

装置構成ユーティリティ・プログラムのメインメニューから、変更したい設定値を選択することができます。装置構成ユーティリティ・メインメニューは、次のような画面です。



F1 キーを押すと、選択したメニュー項目のヘルプ情報が表示されます。

注: サーバーで使用されている BIOS のバージョンによって、メニューの選択項目が多少異なる場合があります。

構成設定値を変更する手順:

1. 上矢印 (↑) または下矢印 (↓) キーを使用して変更したい構成設定値のメニュー項目を強調表示にし、Enter キーを押します。
2. 左矢印 (←) または右矢印 (→) キーを使用して選択したメニュー項目の新しい設定値を選択し、Enter キーを押します。
3. 変更したいそれぞれの設定値について、ステップ 1 からステップ 2 までを繰り返します。Esc キーを押して、装置構成ユーティリティ・メインメニューに戻ります。
4. 変更の後、次のいずれかの操作を行うことができます。
  - **Save Settings** を選択して、選択した変更を保管します。
  - **Restore Settings** を選択して、変更を削除し、直前の設定値を復元します。
  - **Load Default Settings** を選択して、変更を取り消し、工場出荷時の設定値を復元します。

注: 装置構成ユーティリティ・メインメニューからの選択では、PCI Slot/Device Information 選択項目の設定値の保管、復元、またはデフォルト設定値のロードを行なうことはできません。PCI Slot/Device Information 選択項目について設定値の保管や復元を行ないたい場合は、PCI Slot/Device Information 選択項目で表示されるメニュー項目を使用しなければなりません。

5. 装置構成ユーティリティ・メインメニューを終了するには、**Exit Setup** を選択します。変更を加えた後、**Save Settings** を選択してその変更を保管していない場合、装置構



成ユーティリティ・メインメニューを終了しようとするとき変更内容を保管するか破棄するかを確認するプロンプトが表示されます。

## システム概要 (System Summary)

この項目は、マイクロプロセッサのタイプと速度やメモリの容量など、構成情報を表示する場合に選択します。

構成設定値に加えた変更は、このシステム概要画面に表示されます。フィールドを編集することはできません。

**System Summary** 選択項目は、完全な内容の装置構成ユーティリティ・メインメニューにも、限定された内容の装置構成ユーティリティ・メインメニューにも表示されます。

## システム情報 (System Information)

この項目は、サーバーに関する情報を表示する場合に選択します。他のメニューで加えた変更が、この画面に表示されることがあります。フィールドを編集することはできません。

**System Information** 選択項目は、完全な内容の装置構成ユーティリティ・メインメニューのみに表示されます。

### 製品データ (Product Data)

この項目は、マシン・タイプとモデル、システム製造番号、フラッシュ EEPROM (電氣的に消去でき、何度でもその内容を変更できる ROM) に保管されている BIOS の発行日付など、システム情報を表示する場合に選択します。

### システム・カード・データ (System Card Data)

この項目は、サーバー構成要素の重要プロダクト・データ (VPD) を表示する場合に選択します。

## 装置と入出力ポート (Devices and I/O Ports)

ソフトウェアは、ポート割り当てによってポートを識別します。各ポートには、固有のポート割り当てが必要です。この割り当ては通常装置構成ユーティリティ・プログラムが行いますが、特定のハードウェアやソフトウェアにはユーザーによる割り当て変更が必要な場合があります。

装置や入出力ポートの割り当てを表示または変更する場合は、**Devices and I/O Ports** を選択してください。

拡張スロットにシリアル・アダプターを取り付けることによって、シリアル・ポートを追加することができます。ポート割り当てについては、シリアル・アダプターに付属の説明書を参照してください。

パラレル・ポートは**両方向**として構成することができます。これによって、データの装置からの読み取りと装置への書き込みの両方が可能になります。両方向モードでは、サーバーは拡張機能ポート (ECP) および拡張パラレル・ポート (EPP) をサポートします。

装置、シリアル・ポート、またはパラレル・ポートの割り当てを表示または変更する手順:

1. **Devices and I/O Ports** を選択します。
2. 装置またはポートを選択します。左矢印 (←) または右矢印 (→) キーを使用して、設定値間を移動してください。

Devices and I/O Ports 選択項目は、完全な内容の装置構成ユーティリティ・メインメニューのみに表示されます。

注:

1. パラレル・ポートを両方向に構成する場合は、IEEE 1284 に準拠したケーブルを使用してください。ケーブルの最大長は、3メートル以内でなければなりません。
2. 汎用シリアル・バス (USB) は自動的に構成されます。
3. マウス・ポートのある USB キーボードを取り付けると、USB キーボードがマウスをエミュレートし、装置構成ユーティリティ・プログラムでマウス設定を使用禁止にすることはできません。

## 日付と時刻 (Date and Time)

この項目は、システム日付と時刻を設定する場合、およびサーバーの始動時にシステム管理プロセッサ (サービス・プロセッサ) に送られるシステム時刻を変更する場合に選択します。

システム時刻は、24 時間の時:分:秒形式です。

システム日付は、各国の標準形式です。たとえば米国では、MM/DD/YYYY (月/日/年) の形式です。

**Date and Time** を選択し、次に左矢印 (←) または右矢印 (→) キーを使用して各データ・フィールドを移動します。新しい情報を入力します。システムは入力と同時にその情報を保管します。

サーバーの始動ごとにサービス・プロセッサ (システム管理プロセッサ) に送る、システム時刻に追加するまたはシステム時刻から差し引く時間デルタを設定することができます。数値キーを使用して時間および分の値を入力し、+ または - を使用してシステム時刻に追加するかシステム時刻から差し引くかを指定してください。システム・クロックの時刻をシステム管理プロセッサ・クロックの時刻と同じにしたい場合は、この値をデフォルトの 0 に設定したままにしておいてください。

**Date and Time** 選択項目は、完全な内容の装置構成ユーティリティ・メインメニューのみに表示されます。

## システム機密保護 (System Security)

サーバーのデータベース内の情報へのアクセスを管理するために、2 つのレベルのパスワードによる保護を設定することができます。これらの機密保護機能を設定することで、サーバーに保管されているデータやプログラムの整合性を確保することができます。

注: 機密保護に関連するすべてのデータ・フィールドのデフォルト値が、172ページの表12に記載されています。

始動パスワードを設定した後、自動開始モードを使用可能にすることができます。このモードではキーボードとマウスがロックされますが、システムがオペレーティング・システムを始動できるようになります。キーボードとマウスは、正しいパスワードを入力するまでロックされたままの状態になります。

**System Security** 選択項目は、完全な内容の装置構成ユーティリティ・メインメニューのみに表示されます。

始動パスワードまたは管理者パスワードを設定すると、サーバーの電源を入れるごとにそのパスワードを入力しなければなりません (パスワードは、入力しても画面には表示されません)。

パスワードのタイプ	結果
パスワードの設定なし	<ul style="list-style-type: none"> <li>システムの始動に、パスワードは必要ありません。</li> <li>ユーザーは、装置構成ユーティリティ・メインメニューのすべての選択項目にアクセスできます。</li> </ul>
始動パスワードのみ	<ul style="list-style-type: none"> <li>システム始動を完了するためには、パスワードの入力が必要です。</li> <li>ユーザーは、装置構成ユーティリティ・メインメニューのすべての選択項目にアクセスできます。</li> </ul>
管理者パスワードのみ	<ul style="list-style-type: none"> <li>システムの始動に、パスワードは必要ありません。</li> <li>装置構成ユーティリティ・プログラムにアクセスするためには、パスワードの入力が必要です。</li> <li>管理者パスワードを入力すれば、装置構成ユーティリティ・メインメニューのすべての選択項目にアクセスできます。</li> </ul>
管理者パスワードおよび始動パスワード	<p>システム始動を完了するためには、いずれかのパスワードの入力が必要です。</p> <ul style="list-style-type: none"> <li>管理者パスワードを入力すれば、装置構成ユーティリティ・メインメニューのすべての選択項目にアクセスできます。管理者パスワードと始動パスワードの両方の設定、変更、削除が可能で、ユーザーが始動パスワードを変更できるようにすることもできます。</li> <li>始動パスワードを入力すると、装置構成ユーティリティ・メインメニューの一部の選択項目にアクセスできます。この制限付きアクセスには、始動パスワードの変更および削除が含まれていることがあります。</li> <li>始動パスワードを忘れてしまった場合、管理者パスワードが設定されていれば、始動パスワードのプロンプトに管理者パスワードを入力して装置構成ユーティリティ・プログラムを始動し、始動パスワードを変更してください。</li> </ul>

### 始動パスワード・メニューの使用法

始動パスワードを設定すると、システムを始動するごとにパスワードを入力しなければなりません。

始動パスワードが設定されている場合、パスワードを入力するまで POST は完了しません。パスワードを忘れてしまった場合は、次のいずれかの方法で、再度サーバーにアクセスすることができます。

- 管理者パスワードが設定されていれば、始動プロンプトに管理者パスワードを入力してください(必要があれば、詳細は26ページの『管理者パスワード・メニューの使用法』を参照してください)。装置構成ユーティリティ・プログラムを始動し、この項ですでに説明した方法で始動パスワードを変更します (ステップ 1 から5 (26ページ) までを参照)。
- 183ページの『忘れてしまった始動パスワードのバイパス』で説明されているとおり、パスワード指定変更スイッチ (スイッチ・ブロック 2 のスイッチ 4) を ON の位置に変更します。
- 166ページの『バッテリーの交換』で説明されている方法でバッテリーを取り外し、もう一度バッテリーを取り付けます。

始動パスワードを設定する手順:

1. System Security メニューから **Power-on Password** を選択して、Enter キーを押します。

Power-on Password メニューが表示されます。

2. **Enter Power-on Password** データ・フィールドにパスワードを入力します。

始動パスワードには、最大 7 文字 (A~Z、a~z、0~9) の任意の組み合わせを使用することができます。パスワードは、機密が守れる場所に記録しておいてください。

3. カーソルを **Enter Power-on Password Again** データ・フィールドに移動し、もう一度パスワードを入力します。

注: 入力した 2 つのパスワードが一致しないと、メッセージが表示されます。その場合は、Esc を押して要求を取り消し、System Security メニューに戻ってください。

4. 別のパスワードを選択するよう指示するメッセージが表示された場合は、Enter キーを押して Power-On Password メニューに戻ってください。始動パスワードに使用する別のパスワードを選択します。

5. 新しいパスワードを保管するには **Change Power-on Password** を選択し、Enter キーを押します。

始動パスワードを削除する手順:

1. System Security メニューから **Power-on Password** を選択して、Enter キーを押します。

Power-on Password メニューが表示されます。

2. **Delete Power-on Password** を選択して、Enter キーを押します。

3. 確認ウィンドウが表示されます。始動パスワードを削除するには Enter キーを押します。要求を取り消して System Security メニューに戻るには Esc キーを押します。

始動パスワードが設定されている場合にシステムを自動始動モードで始動させる手順:

1. System Security メニューから **Power-on Password** を選択して、Enter キーを押します。

始動パスワード画面が表示されます。

2. **Allow for unattended boot with password** を選択します。

左矢印 (←) キーまたは右矢印 (→) キーを押して、設定を **On** にします。

注: システムが、ローカルまたはリモートでスケジュールされたシステムの遮断や自動モードでの始動をサポートできるようにするためには、**Allow for unattended boot with password** データ・フィールドが **On** に設定されていなければなりません。

管理者パスワード・メニューの使用法

管理者パスワード (スーパーバイザー・レベル・パスワードとも呼びます) によって、装置構成ユーティリティ・プログラムを含むサーバーのいくつかの機能へのアクセスを制御することができます。

**重要:**

管理者パスワードが設定されているのに忘れてしまった場合、パスワードを指定変更したり除去したりすることはできません。システム・ボードの交換が必要になります。

## 管理者パスワードを設定する手順:

1. System Security メニューから **Administrator Password** を選択して、Enter キーを押します。  
Administrator Password メニューが表示されます。
2. **Enter Administrator Password** データ・フィールドにパスワードを入力します。  
パスワードには、最大 7 文字の英数字 (A~Z、a~z、0~9) の任意の組み合わせを設定することができます。パスワードは、機密が守れる場所に記録しておいてください。
3. カーソルを **Enter Administrator Password Again** データ・フィールドに移動し、もう一度パスワードを入力します。  
注: 入力した 2 つのパスワードが一致しないと、メッセージが表示されます。その場合は、Esc を押して要求を取り消し、System Security メニューに戻ってください。
4. 別のパスワードを選択するよう指示するメッセージが表示された場合は、Enter キーを押して Administrator Password メニューに戻ってください。管理者パスワードに使用する別のパスワードを選択します。
5. 新しいパスワードを保管するには **Change Administrator Password** を選択し、Enter キーを押します。パスワードは、ただちに有効になります。

## 管理者パスワードを削除する手順:

1. System Security メニューから **Administrator Password** を選択して、Enter キーを押します。  
Administrator Password メニューが表示されます。
2. **Delete Administrator Password** を選択して、Enter キーを押します。
3. 確認ウィンドウが表示されます。管理者パスワードを削除するには Enter キーを押します。Esc キーを押して、System Security メニューに戻ります。

## ユーザーが始動パスワードを変更できるようにする手順:

1. System Security メニューから **Administrator Password** を選択して、Enter キーを押します。  
管理者パスワード画面が表示されます。
2. **Power-on password changeable by user** を選択します。左矢印 (←) キーまたは右矢印 (→) キーを押して、設定を Yes にします。

この選択項目が使用可能になっていると、限定された内容の装置構成ユーティリティー・メインメニューに **System Security** が表示されます。System Security メニューには、**Power-on Password** 選択項目が入っています。

### システム所有者名の定義

POST 時に表示されるシステム所有者の名前を指定することができます。システム所有者の名前は、System Security メニューからのみ削除または変更することができます。管理者パスワードを設定してある場合は、管理者のみがシステム所有者の名前を設定、変更、または削除することができます。

システム所有名を設定する手順:

1. System Security メニューから **System Owner s Name** を選択して、Enter キーを押します。
2. **Enter system owner s name string** データ・フィールドに名前を入力します。
3. 下矢印 (↓) キーを押して、**Set or change system owner s name** データ・フィールドを選択します。
4. Enter キーを押して、名前を設定するか以前に定義した名前を変更します。

システム所有者の名前には、16 文字までの任意の文字の組み合わせを使用することができます。

システム所有者の名前を削除するには、**Delete stored system owners name** を選択して、Enter キーを押します。

## 始動オプション (Start Options)

始動オプションは、サーバーの始動時に有効になります。

キーボード速度などの、キーボードの動作特性を選択することができます。また、キーボードの数字ロックをオンまたはオフのいずれで開始するかを指定することもできます。サーバーを、ディスケット・ドライブ、モニター、またはキーボードなしで動作させることも可能です。

サーバーは始動順位を使用して、オペレーティング・システムをロードする装置を決定します。たとえば、始動可能なディスケットが入っているかどうか、まずディスケット・ドライブを調べ、次にベイ 1 のハード・ディスク・ドライブを調べ、最後にネットワーク・アダプターを調べるように、始動ドライブの優先順位を定義することができます。

また、どの PCI SCSI アダプターにブート優先順位を与えるかを選択することもできます。選択したアダプターに接続されている最初のドライブにドライブ番号 80L が割り当てられ、オペレーティング・システムはそのドライブから始動します。ブート優先順位のデフォルトは、Disabled (使用不可) です。選択範囲は、使用しているサーバーに取り付けられている PCI SCSI アダプターの数によって異なります。

始動時にマスター・ブート・レコード内の変更を調べる、ウィルス検出テストを使用可能にすることができます。また、POST の拡張モードまたは高速モードでの実行を選択することもできます。

**Start Options** を選択し、次に左矢印 (←) または右矢印 (→) キーを使用して各データ・フィールドを移動します。

**Start Options** 選択項目は、完全な内容の装置構成ユーティリティ・メインメニューのみに表示されます。

## 拡張セットアップ (Advanced Setup)

キャッシュ制御、PCI 構成などの拡張ハードウェア機能の値を変更するには、**Advanced Setup** を選択します。

このメニューの選択項目の上には、これらのオプションを正しく構成しないとシステムの誤動作のおそれがあることを注意する、警告メッセージが表示されます。十分注意して、画面上の指示に従ってください。

セットアップ・オプションのいずれか 1 つを選択した後、左矢印 (←) または右矢印 (→) キーを使用して各データ・フィールドを移動します。

**Advanced Setup** 選択項目は、完全な内容の装置構成ユーティリティ・メインメニューのみに表示されます。

### プロセッサ製造番号へのアクセス

この選択項目は、マイクロプロセッサ内のマイクロプロセッサ製造番号を読み取れるかどうかを確認する場合に選択します。

### コア・チップ・セット制御

この選択項目は、システム・ボード上のコア・チップ・セットの機能を制御する設定値を変更する場合に使用します。IBM の正式なサービス技術員から指示された場合以外は、ここにある設定値を変更しないでください。

### キャッシュ制御

この選択項目は、マイクロプロセッサ・キャッシュを使用可能または使用禁止にする場合に選択します。さらに、マイクロプロセッサ・キャッシュ・タイプをライトバック (WB) またはライトスルー (WT) に定義することもできます。ライトバックを選択すると、最大のシステム・パフォーマンスを得られます。

### PCI スロット/装置情報

この選択項目は、PCI 装置によって使用されているシステム資源を表示および確認する場合に使用します。PCI 装置は、サーバーの構成情報と自動的に通信します。したがって、通常、PCI 装置は自動的に構成されます。競合が発生した場合は、32ページの『構成の競合の解決』を参照してください。

上矢印 (↑) または下矢印 (↓) キーを使用して変更したい割り当てを強調表示にし、Enter キーを押します。次に左矢印 (←) または右矢印 (→) キーを使用して、使用可能な項目リストから選択します。アスタリスク (\*) は、複数の装置が 1 つのスロットを共有していることを示します。変更の後、次のいずれかを選択することができます。

- **Save and exit the PCI Utility** - これを選択すると、変更の内容を保管し、Advanced Setup 選択項目に戻ります。
- **Exit the PCI Utility without saving changes** - これを選択すると、変更内容を無視し、直前の設定値を復元してから、Advanced Setup 選択項目に戻ります。

注: このメニュー選択項目を使用すると、PCI Slot/Device Information 選択項目についてのみ、設定値の保管や復元を行なうことができます。装置構成ユーティリティ・メインメニューの選択項目では、その他のすべての選択項目について設定値の保管、復元、またはデフォルト設定値のロードを行ないませんが、PCI Slot/Device Information 選択項目についてはこれらの操作を行なうことはできません。

このサーバーは、回転割り込み技法を使用して PCI 装置を構成します。これによって、現在は PCI 割り込み (IRQ) の共用をサポートしていない PCI 装置を、何種類も取り付けることができます。複数機能の PCI 装置は、複数の割り込みを使用します。

**PCI Device Control** を選択すると、システム・ボード SCSI、ビデオ、Ethernet コントローラーおよび PCI スロットを、使用可能または使用禁止にすることができます。

- デフォルト設定は、すべてのコントローラーおよび PCI スロットについて Enable です。Disable を選択すると、使用禁止にされた装置は構成されず、オペレーティング・システムから見えない状態になります。これは装置の接続を取り外した状態と同じです。
- オンボード SCSI コントローラーを使用禁止にし、他に取り付けられているコントローラーと大容量記憶装置がない場合は、オペレーティング・システムは始動しません。
- ビデオ・コントローラーを使用禁止にし、取り付けられているビデオ・アダプターがない場合は、サーバーにはビデオ機能がなくなります。ただしサーバーの電源スイッチをオフにしてからオンにする操作を 3 回行なうと、デフォルトの始動が行われ、ビデオが再び使用可能になります。

### メモリー設定値

この選択項目を使用すると、メモリーの 1 列を手動で使用不可または使用可能にすることができます。

POST またはメモリー構成中にメモリー・エラーが検出された場合、サーバーは障害のあるメモリーの列を自動的に使用不可にし、メモリー容量が減少した状態で動作を続行することができます。この場合、問題の修正後に、メモリーの該当する列を手動で使用可能にしなければなりません。Advanced Setup メニューから **Memory Settings** を選択してから、上矢印 (↑) または下矢印 (↓) キーを使用して、使用可能にしたい列を強調表示にします。次に、左矢印 (←) または右矢印 (→) キーを使用して **Enable** を選択します。

### システム管理プロセッサ設定値

この選択項目は、システム管理プロセッサ (システム・サービス・プロセッサ) によって使用されている IRQ を表示する場合に選択します。次に左矢印 (←) または右矢印 (→) キーを使用して、使用可能な項目リストからシステム管理プロセッサの IRQ を選択することができます。

## イベント/エラー・ログ

POST エラー・ログまたはシステム・イベント/エラー・ログを表示するには、**Event/Error Logs** を選択します。

### POST エラー・ログ

POST 中にシステムが出したエラー・コードとメッセージのうち最新の 3 つを表示するには、**POST Error Log** を選択してください。**Clear error logs** を選択すると、エラー・ログを消去することができます。

### システム・イベント/エラー・ログ

システム・イベント/エラー・ログを表示するには、**System Event/Error Log** を選択してください。システム・イベント/エラー・ログには、システムが出したすべてのシステム・エラーおよび警告メッセージが入っています。システム・イベント/エラー・ログのページ間を移動するには、上矢印 (↑) または下矢印 (↓) キーを使用することができます。**Clear error logs** を選択すると、イベント・ログを消去することができます。



## 設定値の保管 (Save Settings)

構成を変更した後、構成内容を表示して正しい情報が入っていることを確認します。情報が正しければ、**Save Settings** を選択して、選択した変更を保管してください。

## 設定値の復元 (Restore Settings)

構成を変更した後、構成内容を表示して正しい情報が入っていることを確認します。情報が誤っている場合や変更内容を保管したくない場合は、**Restore Settings** を選択し、変更を削除して直前の設定値を復元してください。

## デフォルト設定のロード (Load Default Settings)

構成を変更した後で、デフォルト値を使用することにした場合には、**Load Default Settings** を選択し、変更を取り消して工場出荷時の設定値を復元します。デフォルト構成値のリストについては、170ページの『取り付けた装置の記録』を参照してください。

## セットアップの終了 (Exit Setup)

構成に変更を加えた場合は、変更を保管するか、保管せずに終了するかの質問が表示されます。

---

## オプションの構成

新しい装置を取り付けたりプログラムをインストールしたりする前に、付属の説明書を読んでください。説明書を読むと、取り付けや構成に必要な手順を確認することができます。サーバーの構成時に必要と思われる作業を以下に示します。

1. 装置構成ユーティリティー・プログラムを実行して、現在の構成設定値を記録しておきます。  
21ページの『装置構成ユーティリティー・プログラム』を参照してください。
2. サーバー構成要素のジャンパーまたはスイッチを設定します。  
178ページの『ジャンパー位置の変更』を参照してください
3. 装置のジャンパーまたはスイッチを設定します。  
アダプターに付属の説明書を参照してください。
4. サーバーにアダプターを取り付けます。  
57ページの『アダプターの作業』を参照してください。
5. ソフトウェア・プログラムをインストールします。  
ソフトウェアに付属の手順書を参照してください。
6. 構成の競合を解決します。  
32ページの『構成の競合の解決』を参照してください。

## 構成の競合の解決

サーバーで使用する資源には、割り込み要求、直接メモリー・アクセス、入出力ポート・アドレス、メモリーがあります。ここでの説明は、資源の構成に競合が生じた場合に役立ちます。

構成の競合は、次の場合に起こります。

- 別の装置が使う資源と同じ資源を必要とする装置を取り付けた場合(たとえば、2つのアダプターが同じアドレス空間に書き込みをしようとする、競合が起こります)。
- 装置の資源を変更した場合(たとえば、ジャンパー設定を変更した場合など)。
- 装置の機能を変更した場合(たとえば、COM1を2つのシリアル・ポートに割り当てた場合など)。
- ハードウェア装置と同じ資源を必要とするソフトウェア・プログラムをインストールした場合。

構成エラーを解決するのに必要な手順は、構成に組み込まれているハードウェア装置とソフトウェア・プログラムの数と種類によって異なります。ハードウェア構成エラーが検出されると、サーバーがPOSTを完了してからオペレーティング・システムがロードされるまでの間に構成エラー・メッセージが表示されます。エラー・メッセージが表示されている間にEscキーを押すと、エラーを迂回することができます。

装置構成ユーティリティー・プログラムは、システム・ハードウェアとPCI IRQの構成を行います。この2つのプログラムは、オペレーティング・システムやアプリケーション・プログラムの要件を考慮しません。詳細については、33ページの『ソフトウェア構成の競合の解決』を参照してください。

## ハードウェア構成の競合の解決

ハードウェア構成の競合を解決するには、以下を参照してください。

1. 装置構成ユーティリティー・プログラムを実行して、システムの機能と取り付けられているオプションが使用している資源を表示し、変更します。変更を行う前に、必ず現行の設定を記録しておいてください(手順については、21ページの『装置構成ユーティリティー・プログラム』を参照してください)。
2. 競合の原因となっているアダプターまたは装置を判別します(手順については、第6章、『問題の解決』を参照してください)。
3. アダプターのジャンパーまたはスイッチを変更します。装置によっては、その装置が使うシステム資源を、ジャンパーとスイッチで定義しています。設定が正しくなかったり、共用できない資源を使用するように設定されていたりすると、競合が発生し、その装置は構成プログラムによって非活動のままにされます。
4. システムのジャンパーまたはスイッチを変更します。178ページの『ジャンパー位置の変更』を参照してください
5. 装置またはアダプターを取り外します。構成には、サポートされていないものもあります。アダプターを取り外す必要がある場合は、57ページの『アダプターの作業』を参照してください。

## ソフトウェア構成の競合の解決

一部のハードウェア・オプションが使うメモリー・アドレス空間と IRQ が、アプリケーション・プログラムまたは EMS が使用するために定義されているアドレスと競合することがあります (EMS は DOS 以外では使用できません)。

競合が起こった場合は、次の状態のいずれかが発生している可能性があります。

- システムがオペレーティング・システムをロードできない。
- システムが動作しない。
- アプリケーション・プログラムが動作しないか、エラーを戻している。
- 画面のメッセージが、競合が起きていることを知らせている。

競合は、ソフトウェア構成またはハードウェア構成を変更して解決することができます。

注: システムの機能で使用されているアドレスを表示するには、装置構成ユーティリティー・プログラムを始動します(手順については、21ページの『装置構成ユーティリティー・プログラム』を参照してください)。

メモリー・アドレスの競合を解決する最善の方法は、アプリケーション・プログラムまたはデバイス・ドライバーで使用されているアドレスを変更することです。アドレスの変更には、装置構成ユーティリティー・プログラムを使用することができます。

デバイス・ドライバーが原因でメモリー・アドレスの競合が起こっている場合は、オペレーティング・システムまたはデバイス・ドライバーに付属の説明書を参照してください。

---

## SCSISelect ユーティリティー・プログラムの使用法

注: サーバーに RAID アダプターが取り付けられている場合には、RAID アダプターに付属の構成手順を使用して、接続されている装置の SCSI 設定値を表示または変更してください。

このサーバーには SCSISelect というメニュー方式の構成ユーティリティー・プログラムが付属しており、このプログラムを使用して SCSI 設定値を表示および変更することができます。

SCSISelect ユーティリティー・プログラムを使用すると、以下の操作を行なうことができます。

- デフォルト SCSI ID の表示
- 構成の競合の検査と変更
- SCSI ハード・ディスクの下位レベル・フォーマットの実行

## SCSISelect ユーティリティー・プログラムの始動

このプログラムには、サーバーの始動時にアクセスすることができます。IBM ロゴが表示された後、SCSISelect のプロンプトが表示されます。次の SCSISelect のプロンプトが表示されたらすぐに、**Ctrl+A** を押してください。

```
<<< Press <CTRL><A> for SCSISelect™ Utility! >>>
```

注: 管理者パスワードが設定されている場合には、SCSISelect ユーティリティー・プログラムを始動するためにパスワードを入力するよう指示されます。

チャンネル A (内部) またはチャンネル B (外部) のいずれかを選択するよう、プロンプトで指示されます。

上矢印 (↑) または下矢印 (↓) キーを使用して、メニューの該当する項目を強調表示します。直前のメニューに戻るには、Esc キーを押してください。また F5 キーを押して、カラー・モードと単色モードを切り替えることもできます (モニターにその機能がある場合)。表示されている項目の設定値を変更するには、画面の指示に従ってください。その後、Enter キーを押します。

## SCSISelect ユーティリティー・プログラムの選択項目

SCSISelect ユーティリティーのメニューには、次の選択項目が表示されます。

- Configure/View Host Adapter Settings
- SCSI Disk Utilities

### ホスト・アダプター設定値の構成/表示 (Configure/View Host Adapter Settings)

SCSI コントローラー設定値を表示または変更するには、Configure/View Host Adapter Settings を選択して、画面の指示に従ってください。

注: SCSISelect ユーティリティー・メニューでは、SCSI コントローラーはホスト・アダプターと呼ばれています。

このメニューには、次の選択項目があります。

- ホスト・アダプター SCSI ID (Host Adapter SCSI ID)  
SCSIコントローラーに割り当てられている SCSI IDは 7 です。
- SCSI パリティ検査 (SCSI Parity Checking)  
割り当てられている値は *Enabled* です。
- ホスト・アダプター SCSI 終端 (Host Adapter SCSI Termination)  
割り当てられている値は *Automatic* です。
- ブート装置オプション (Boot Device Options)  
この選択項目は、始動可能な装置のパラメーターを構成する場合に選択します。更新するためには、パラメーターを構成したい装置の ID を前もって知っておく必要があります。
- SCSI 装置構成 (SCSI Device Configuration)  
この選択項目は、SCSI 装置のパラメーターを構成する場合に選択します。更新するためには、パラメーターを構成したい装置の ID を前もって知っておく必要があります。  
注: **Maximum Sync Transfer Rate** が 80.0 に設定されている場合、この値は UltraSCSI 装置の転送速度を表しています。**Maximum Sync Transfer Rate** が 80.0 に設定されている場合、この値は Ultra2 SCSI LVD 装置の転送速度を表しています。**Maximum Sync Transfer Rate** が 20.0 に設定されている場合、この値は Fast SCSI 装置の転送速度を表しています。
- 拡張構成オプション (Advanced Configuration Options)

この選択項目は、拡張構成オプションの設定値を表示または変更したい場合に選択します。これらのオプションには、大型ハード・ディスク・ドライブのサポートおよび UltraSCSI 速度のドライブのサポートを使用可能にする機能が含まれています。

SCSI コントローラーをデフォルト設定にリセットするには、F6 キーを押し、画面の指示に従ってください。

### SCSI ディスク・ユーティリティ (SCSI Disk Utilities)

各 SCSI 装置に割り当てられている ID を表示する場合、または SCSI 装置をフォーマットする場合に、SCSISelect ユーティリティ・メニューから **SCSI Disk Utilities** を選択します。

ユーティリティ・プログラムを使用するには、リストからドライブを選択します。その際、画面の説明をよく読んでから選択するようにしてください。

注: 次の画面が表示された場合には、選択したドライブが作動可能になる前に **Ctrl+A** を押したものと思われます。サーバーを再始動し、各ドライブが回転するごとに SCSISelect メッセージをよく読んでください。表示またはフォーマットしたいドライブが回転した後で、**Ctrl+A** を押すようにします。

```

Unexpected SCSI Command Failure

Target SCSI ID:          4
SCSI CDB Sent:          03 00 00 00 0E 00 07 00 02 00
Host Adapter Status:    00h - No host adapter error
Target Status:          02h - Check condition
Sense Key:              02h - Not ready
+Sense Code:             04h
+Sense Code Qualifier:  02h

Press 'Esc' to continue.

```

### ローレベル・ディスク・フォーマットの実行

SCSISelect ユーティリティ・プログラムの *Format Disk* 機能を使用して、ハード・ディスク・ドライブのローレベル・フォーマットを実行することができます。

ハード・ディスク・ドライブの容量によって異なりますが、ローレベル・フォーマット・プログラムの実行には最大 2 時間かかることがあります。

### ローレベル・フォーマット・プログラムを使用する場合

ローレベル・フォーマット・プログラムは、次の場合に使用します。

- ローレベル・フォーマットを必要とするソフトウェアをインストールしている場合
- 診断テストで、ハード・ディスク・ドライブにローレベル・フォーマット・プログラムを実行するよう指示するメッセージが繰り返し発生した場合
- 障害のあるハード・ディスク・ドライブを交換する前の最後の手段として

注： 全ファイルのバックアップについては、使用しているオペレーティング・システムの説明書を参照してください。

### ローレベル・フォーマット・プログラムの始動

重要： ローレベル・フォーマット・プログラムは、すべてのデータおよびプログラムを消去します。

注： サーバーに RAID アダプターが取り付けられている場合には、PCI RAID アダプターに接続されているハード・ディスク・ドライブの下位レベル・フォーマットの実行方法について、RAID アダプターの説明書を参照してください。

1. ハード・ディスクが作動する場合は、ハード・ディスク・ドライブ上の全ファイルおよびプログラムのバックアップ・コピーを作成します。
2. **Format Disk** を選択し、画面の指示に従います。

注： ハード・ディスクには通常、(障害のあるトラックがあっても作動するよう)、規定の容量より多くのトラックがあります。障害の限界を超えた場合には、画面にメッセージが表示されます。その場合、システムの保守が必要です。

3. ハード・ディスク・ドライブをフォーマットした後でオペレーティング・システムをインストールするには、このサーバー・ライブラリーの“ServerGuide と Netfinity マネージャー”の項の指示に従ってください。

---

## Ethernet コントローラーの構成

この Netfinity 5600サーバーのシステム・ボードには、Ethernet コントローラーが装備されて出荷されています。Ethernet コントローラーは、サーバー背面の RJ-45 コネクターを介して、10BASE-T および 100BASE-TX のサポートを提供します。サーバーをネットワークに接続すると、Ethernet コントローラーが、ネットワーク上のデータ転送速度 (10 Mbps または 100 Mbps) を自動的に検出し、コントローラーが適切な速度で動作するように設定を行います。つまり Ethernet コントローラーは、標準 Ethernet (10BASE-T)、Fast Ethernet (100BASE-TX)、半二重 (HDX)、全二重 (FDX) のいずれかにかかわらず、ネットワークのデータ転送速度に調整します。このプロセスを *自動ネゴシエーション* とも呼びます。この自動ネゴシエーションには、ソフトウェアの介入は必要ありません。コントローラーは、半二重 (HDX) と全二重 (FDX) モードを両方の速度でサポートします。

注： 100BASE-TX Fast Ethernet 標準では、ネットワークの配線としてカテゴリ 5 以上が必要で

Ethernet コントローラーは PCI 装置で、プラグ・アンド・プレイ装置です。Ethernet コントローラーを使用する前に、ジャンパーを設定したり、オペレーティング・システム用に構成したりする必要はありません。ただし、オペレーティング・システムが Ethernet コントローラーをアドレス指定できるよう、デバイス・ドライバーをインストールする必要があります (本書、『サーバー・ライブラリー』のこのサーバー・ライブラリーの“ServerGuide と

Netfinity マネージャー”の項またはオペレーティング・システムの説明書を参照してください)。

問題が発生した場合は、155ページの『Ethernet コントローラーの障害追及』を参照してください。

Ethernet 接続の追加が必要な場合は、IBM 10/100 PCI Ethernet アダプターなどの Ethernet アダプターを取り付けることができます。構成要件や問題解決の詳細については、ネットワーク・アダプターの説明書を参照してください。

---

## 冗長 Ethernet のフェールオーバー

Netfinity 5600 には、内蔵の Ethernet コントローラーがあります。IBM Netfinity 10/100 フォールト・トレラント・アダプターは、サーバーに取り付けられるオプションの冗長ネットワーク・インターフェース・カード(NIC アダプター)です。この NIC アダプターを取り付けて、1 次 Ethernet コントローラーと同じ論理セグメントに接続すれば、サーバーがフェールオーバー機能をサポートするように構成することができます。内蔵 Ethernet コントローラーまたは NIC アダプターのいずれも、1 次 Ethernet コントローラーとして構成することができます。フェールオーバー・モードでは、1 次 Ethernet コントローラーでリンク障害が検出されると、それに関連するすべての Ethernet トラフィックが冗長 (2 次) コントローラーに切り替えられます。この切り替えは、ユーザーの介入なしで行われます。1 次リンクが作動可能状態に復元されると、Ethernet トラフィックは 1 次 Ethernet コントローラーに戻ります。1 次 Ethernet コントローラーへの切り替えは、セットアップおよびオペレーティング・システムによって、自動的に制御することも手動で制御することもできます。

冗長ペアでは、同時に 1 台だけが活動状態になることに注意してください。たとえば、1 次 Ethernet コントローラーが活動状態であれば、2 次 Ethernet コントローラーを他のネットワーク操作に使用することはできません。

注: サーバーに取り付けることのできる IBM Netfinity 10/100 フォールト・トレラント・アダプターの最大数は、オペレーティング・システムによって決まります。詳細については、アダプターに付属の説明書を参照してください。

## フェールオーバー機能とホット・プラグ機能を組み合わせる場合の特殊な考慮事項

オペレーティング・システムがホット・プラグ PCI アダプターをサポートしており、ホット・プラグ PCI スロットにオプションの冗長 NIC アダプターが取り付けられている場合、1 次 Ethernet コントローラーであっても、サーバーの電源を切らずに NIC アダプターを交換することができます。1 次 Ethernet コントローラーから Ethernet ケーブルを切り離すと、Ethernet トラフィックは自動的に 2 次 Ethernet コントローラーに切り替えられます。これは、アダプター・ハードウェアの故障によってネットワークの問題が発生している場合や、1 次アダプター・ハードウェアをアップグレードしたい場合に、非常に便利です。

注: 2 次 Ethernet コントローラーが Ethernet トラフィックを処理している間に 1 次アダプターがホット・プラグ機能を用いて交換された場合には、1 次アダプターがオンラインに戻ってもトラフィックは自動的に 1 次アダプターに切り替わりません。38ページの『フェールオーバーのための構成』を参照してください。

## フェールオーバーのための構成

フェールオーバー機能は現在、OS/2™、Windows NT サーバー、および IntraNetWare でサポートされています。各オペレーティング・システムで必要なセットアップは以下のとおりです。

### OS/2

注: OS/2 オペレーティング・システムは、ホット・プラグ操作をサポートしません。

1. アダプターに付属の説明書および 57 ページの『アダプターの作業』の説明に従って、冗長 NIC アダプターを追加します。
2. ServerGuide CD を使用して、AMD PCNet Ethernet ファミリー・アダプター・デバイス・ドライバをインストールします (このサーバー・ライブラリーの“ServerGuide と Netfinity マネージャー”の項を参照してください)。
3. MPTS ユーティリティ・プログラムを使用して、リストからドライバを選択し、**Edit** ボタンを選択します。

注: Ethernet コントローラーの冗長ペア 1 組について、1 つだけのドライバ・インスタンスをロードする必要があります。

4. PermaNet Server Feature キーワードを **TRUE** に変更し、冗長ペアが入っている 1 次スロットおよび待機スロットを指定します。PCI スロットの位置およびスロット番号については、180 ページの『システム・ボード構成要素の位置』を参照してください。内蔵コントローラーはスロット 2 (PCI バス A スロット 2) に入っています。
5. フェールオーバー発生時の IBMCOM\LANTRAN.LOG ファイルへのメッセージの書き込みを使用可能にするには、次の手順に従ってください。
  - a. ServerGuide CD を使って作成したディスクットのルート・ディレクトリーから、ファイル PCNETOS2.EXE をハード・ディスク・ドライブにコピーします。
  - b. CONFIG.SYS ファイルに次のステートメントを追加します。

```
Run=d:\path\PCNETOS2.EXE
```

ここで、*d* および *path* は PCNETOS2.EXE のコピー先のドライブとパスです。

6. サーバーを再起動します。

これで、フェールオーバー機能が使用可能になります。

### Windows NT サーバー

IBM は、Windows NT サーバー・バージョン 4.0 について、ホット・プラグ・サポートを提供しています。フェールオーバーは、ホット・プラグ・サポートとの組み合わせで、または単独で、機能することができます。ホット・プラグ・サポートを使用していない場合には、40 ページの『Windows NT サーバーのフェールオーバー・セットアップ』に進んでください。

**Windows NT サーバーのホット・プラグ・セットアップ:** IBM Netfinity Hot Plug PCI for Windows NT Server 4.0 パッケージは、次の IBM Web サイトからダウンロードすることができます。

<http://www.pc.ibm.com/support>



サーバーのブランド・タイプを入力し、**Downloadable files** をクリックし、**Hot Plug** を探してください。The IBM Netfinity Hot Plug PCI for Windows NT Server 4.0 パッケージは、DMI (Intel Desktop Management Interface) を使用して Ethernet コントローラーのホット・プラグ・サポートを制御しています。このコンピューターの Ethernet コントローラーは、DMI に適合しています。以下のソフトウェアを、リストされている順序どおりにダウンロードしてインストールしてください。

1. IBM Failover DMI Agent
2. IBM PCI Hot Plug Solution
3. IBM Netfinity 10/100 Fault Tolerant アダプター・デバイス・ドライバー

注: インストールの順序は重要です。IBM Netfinity 10/100 Fault Tolerant アダプター・ドライバーをインストールする前に、IBM Netfinity Hot Plug for Windows NT Server 4.0 パッケージをインストールしておく必要があります。PCI Hot Plug Solution パッケージより前にアダプター・デバイス・ドライバーをインストールすると、アダプター・デバイス・ドライバーはホット・プラグ・コードを認識しません。アダプター・デバイス・ドライバーは、インストール時だけに Hot Plug パッケージの NT レジストリーを検査するためです。アダプター・デバイス・ドライバーをインストールした後で PCI Hot Plug Solution パッケージを追加した場合には、PCI Hot-Plug Solution のコードを検出できるよう、アダプターを一度取り除いてから追加しなおす必要があります。

IBM Failover DMI Agent をインストールする手順:

1. Netfinity Support の Web ページから DMI EXE ファイルをダウンロードし、ディスクケットにファイルを取り出します。
2. そのディスクケットをディスクケット・ドライブに挿入します。
3. スタート・メニューから 実行オプションを選択します。
4. オープン・ボックスに A:\SETUP.EXE と入力します。
5. **OK** をクリックします。するとセットアップ・ウィザードがオープンします。
6. セットアップ・ウィザードに示される指示に従って、プログラムのインストールを完了させます。
7. サーバーを再始動します。

IBM PCI Hot Plug Solution パッケージをインストールする手順:

1. Netfinity Support の Web ページから IBM PCI Hot Plug Services EXE ファイルをダウンロードし、ディスクケットにファイルを取り出します。
2. 管理者グループ内のユーザーとして Windows NT サーバーにログオンします。
3. そのディスクケットをディスクケット・ドライブに挿入します。
4. スタート・メニューから実行オプションを選択します。
5. オープン・ボックスに A:\SETUP.EXE と入力します。
6. **OK** をクリックします。するとセットアップ・ウィザードがオープンします。
7. セットアップ・ウィザードに示される指示に従って、プログラムのインストールを完了させます。

**Windows NT サーバーのフェールオーバー・セットアップ:** IBM Netfinity 10/100 Fault Tolerant アダプター・デバイス・ドライバをインストールする手順:

1. アダプターに付属の説明書および 57ページの『アダプターの作業』の説明に従って、冗長 NIC アダプターを追加します。
2. ServerGuide CD を使用して、AMD PCNet Ethernet ファミリー・アダプター・デバイス・ドライバをインストールします (このサーバー・ライブラリーの“ServerGuide と Netfinity マネージャー”の項を参照してください)。
3. この時点ではグループ・ボックスを選択しないでください。まずマシンを再始動する必要があります。
4. Windows NT Server デスクトップから コントロール・パネル を選択し、次にネットワーク・アイコン、次にアダプター・タブを選択します。
5. 冗長ペアに入るアダプターの 1 つを強調表示にして、プロパティ... ボタンをクリックします。
6. グループ・ボックスをチェックします。すると、冗長ペアの可能な組み合わせが表示されます。
7. 使用したいアダプター・ペアを選択し、**OK** を選択します。内蔵 Ethernet コントローラーは PCI バス A、スロット 2 に入っていることに注意してください。

フェールオーバー状態から回復するには、2 つのオプションがあります。オプションは Enable for DMI / Hot Swap Support チェック・ボックスによって決まります。IBM Netfinity Hot Plug PCI for Windows NT Server 4.0 パッケージがインストールされていると、このチェック・ボックスがアダプター・プロパティ・パネルの最下部に表示されます。サーバーに IBM Netfinity Hot Plug PCI for Windows NT Server 4.0 パッケージをインストールしていない場合は、Enable for DMI / Hot Swap Support チェック・ボックスは表示されません。

Enable for DMI / Hot Swap Support チェック・ボックスがチェックされていない場合、または表示されていない場合、1 次リンク状況が復元されるとトラフィックは自動的に 1 次アダプターに切り替わります。このモードでは、アダプターをホット・スワップすることはできません。IBM Netfinity Hot Plug PCI for Windows NT Server 4.0 パッケージをインストールしているユーザーは、Enable for DMI / Hot Swap Support チェック・ボックスをチェックしてください。

Enable for DMI / Hot Swap Support チェック・ボックスがチェックされている場合、ユーザーが 1 次アダプターへの切り替えを指示するまで、トラフィックは 2 次アダプターを使用し続けます。1 次アダプターのホット・スワップ交換を完了した後、または DMI インターフェイスを使用して、切り替えを指示することができます。

8. クローズを選択して、ネットワークのセットアップを終了します。  
サーバーを再始動すると、フェールオーバー機能が有効になります。

フェールオーバーが発生すると、メッセージが NT イベント・ビューアー・ログに書き込まれます。また、Enable for DMI / Hot Swap Support チェック・ボックスがチェックされている場合は DMI アラートも生成されます。

## IntraNetWare

1. アダプターに付属の説明書および 57 ページの『アダプターの作業』の説明に従って、冗長 NIC アダプターを追加します。
2. 次のコマンドを使用して、デバイス・ドライバーをロードします。

```
LOAD d:\path\PCNTNW.LAN PRIMARY=x SECONDARY=y
```

ここで、*d* および *path* はドライバーのあるドライブとパス、*x* および *y* は冗長ペアのある PCI スロット番号です。

内蔵 Ethernet コントローラーに対応するスロット番号は、サーバーの構成によって異なることがあります。スロット番号を判別するには、パラメーターなしでドライバーをロードしてください。ドライバーは使用可能なスロット番号を表示します。10000 より大きいスロット番号が、内蔵 Ethernet コントローラーのスロット番号です。内蔵 Ethernet コントローラーのスロット番号がわかったら、適切なパラメーターを指定して、ドライバーをロードし直してください。

3. ドライバーがロードされたら、プロトコル・スタックにバインドします。

これで、フェールオーバー機能が使用可能になります。フェールオーバーの発生時には、

- メッセージがオペレーティング・システム・コンソールに表示されます。
- デバイス・ドライバー用のカスタム・カウンターに、フェールオーバー機能の状態と冗長ペアの位置を定義する変数があります。カスタム・カウンターは、NetWare Monitor を使用して表示することができます。

注: 2 次 Ethernet コントローラーが Ethernet トラフィックを処理している間に 1 次アダプターがホット・プラグ機能を用いて交換された場合には、1 次アダプターがオンラインに戻ってもトラフィックは自動的に 1 次アダプターに切り替わりません。この場合は、次のコマンドを実行してください。

```
LOAD d:\path\PCNTNW SCAN
```

ここで、*d* および *path* はドライバーがあるドライブとパスです。このコマンドによって、デバイス・ドライバーは 1 次アダプターを見つけ、Ethernet トラフィックをそのアダプターに切り替えます。



## 第4章 オプションの取り付け

この章では、サーバーにオプションを追加する手順について説明します。また、現在のオプションを取り外して別のオプションを取り付ける場合の参考に、オプションを取り外す手順も説明します。

注： 本書の図は、お使いのサーバーとほとんど同じですが、細かい部分で異なる場合があります。

### 章目次

はじめに	44
電気に関する安全上の注意	45
静電気に敏感な装置の取り扱い	46
システムの信頼性に関する考慮事項	46
電源オンの状態での Netfinity 5600 サーバー内部の作業	47
オプション取り付けの準備	47
左面カバーの取り外し (タワー型)	51
カバーの取り外し (ラック型)	52
サーバー・ドアの取り外し (タワー型)	54
トリム・ベゼルの取り外し	55
アダプターの作業	57
ホット・プラグ PCI スロットの LED	58
アダプターに関する考慮事項	59
ホット・プラグ PCI サポートの使用可能化	60
ホット・プラグ PCI アダプターの取り付け	60
非ホット・プラグ・アダプターの取り付け	63
RAID アダプターを取り付ける場合の特殊な考慮事項	64
ネットワーク・アダプターとデバイス・ドライバ間の互換性の確認	65
マイクロプロセッサ・キットの取り付け	66
メモリー・モジュール・キットの取り付け	69
内蔵ドライブの取り付け	71
内蔵ドライブ・ベイ	71
SCSI ドライブ	73
取り付け前の準備 (すべてのベイ)	74
非ホット・スワップ・ドライブの取り付け	75
ホット・スワップ・ベイへのドライブの取り付け	77
ホット・スワップ・ベイのドライブの交換	80
ホット・スワップ電源機構の取り付け	83
ホット・スワップ電源機構の取り外し	85
ホット・スワップ・ファン・アセンブリーの交換	87
取り付け作業の完了	89
タワー型への取り付け作業の完了	89
ラック型への取り付け作業の完了	92
装置記録の更新とサーバーの再構成	93
外付けオプションの接続	94
外付け SCSI 装置の接続	94
入出力ポートとコネクタ	95

## はじめに

サーバーにオプションを取り付ける前に、次の注意事項をお読みください。

注:

1. viiページの『安全に正しくお使いいただくために』、45ページの『電気に関する安全上の注意』、および46ページの『静電気に敏感な装置の取り扱い』に記載されている安全上の注意と取り扱い上の注意を、よく読んでください。これらの注意事項は、サーバーやオプションの作業を安全に行うのに役立ちます。
2. ホット・スワップ電源機構、ホット・スワップ・ドライブ、ホット・スワップ・ファン、またはホット・プラグ PCI アダプターを取り付けたり取り外したりする場合、サーバーの電源を切る必要はありません。
3. サーバーの構成要素やラベルにオレンジ色があるものは、ホット・スワップまたはホット・プラグ構成要素を示しています。システムがこの機能をサポートするよう構成されている場合、システムの実行中にその構成要素を取り付けまたは取り外しすることができます。ホット・スワップまたはホット・プラグ構成要素の取り付けまたは取り外しの詳細については、この章の説明を参照してください。
4. 構成要素やラベルの青い色の部分はタッチポイントを示しており、手で触れて構成要素を持ったりラッチを外したりできる場所です。
5. 設置するサーバー、モニター、その他のオプションに対して、正しく接地された電源コンセントが十分あることを確認してください。
6. サーバーは、湿気のない場所に設定してください。雨やこぼれた液体は、サーバーに損傷を与えるおそれがあります。
7. サーバーの冷却システムが正常に機能するよう、サーバーの周囲に空間を残してください。
  - タワー型の場合、サーバーの前後に約 13 センチの空間を残します。
  - ラック型の場合は、ラックに付属の説明書を参照してください。
8. サーバーの冷却システムが正常に機能するよう、サーバーの左右にそれぞれ約 5 センチの空間を残して設置してください。サーバーの背面には、配線のために 10 センチの空間を残します。
9. 1MB および 2MBの 3.5 インチ・ディスクettenを用意してください。
10. ディスク・ドライブの内容を変更する前に、重要なデータはすべてバックアップしてください。
11. 小型のマイナス・ドライバーを用意してください。
12. Netfinity 5600 サーバーのサポートされているオプションのリストについては、Web サイトの <http://www.ibm.com/pc/us/compat> を参照してください。

## 電気に関する安全上の注意

安全のため、カバーを取り外す 前に 必ず次の操作を行ってください。

注: ホット・プラグ PCI アダプターの取り付けや取り外し (60ページの『ホット・プラグ PCI アダプターの取り付け』を参照)、ホット・スワップ・ファンの交換 (87ページの『ホット・スワップ・ファン・アセンブリーの交換』を参照)、または診断 LED パネルの検査のためにカバーを取り外す前には、サーバーおよび接続されている装置の電源を切る必要はありません。

1. サーバーと、接続されているすべての装置 (プリンター、モニター、外付けドライブなど) の電源を切ります。
2. 電源コンセントから電源コードをすべて抜きます。
3. 外部コネクタから通信ケーブルをすべて抜きます。
4. サーバーの背面からケーブルと電源コードをすべて外します。

注: ケーブルや電源コードは、必ずサーバーを再組み立てしてカバーを元に戻してから、再接続してください。

## 8

### 注意

電源機構または次のラベルが貼られている部分のカバーは、絶対に取り外してはなりません。



このラベルが貼られている構成要素の内部は、高圧で強い電流レベルになっており、大変危険です。これらの構成要素の内部には、保守を必要とする部品はありません。これらのいずれかに問題があると思われる場合は、サービス技術員に連絡してください。

---

## 静電気に敏感な装置の取り扱い

静電気は、人体に害はありませんが、サーバーの構成要素やオプションに重大な損傷を与える場合があります。

注： 内蔵オプションを追加する場合、指示があるまで、そのオプションが入っている静電気防止パッケージは開けないでください。

オプションおよび他のサーバー構成要素を取り扱う場合、静電気による損傷を避けるために、以下の予防措置をとってください。

- あまり動きまわらないようにしてください。体を動かすと、周囲に静電気が起きます。
- 構成要素は常に慎重に扱ってください。アダプターおよびメモリー・モジュール (DIMM) は、端の部分を持つようにします。露出している回路部分には、絶対に触れないでください。
- 他の人が構成要素に触れないようにしてください。
- 新しいオプションを取り付ける場合は、オプションの入った静電気防止パッケージを、サーバーの拡張スロットの金属ネジ、または塗装していない金属面に、2 秒以上接触させてください。(これによって、パッケージと人体の静電気が弱くなります。)
- 可能であれば、オプションをパッケージから取り出したら、下に置かずにそのままサーバーに取り付けてください。これが可能でない場合は、オプションが入っていた静電気防止パッケージを平らな場所に置いて、その上にオプションを置いてください。
- オプションは、サーバーのカバーや金属面の上には置かないでください。

---

## システムの信頼性に関する考慮事項

適切な冷却とシステムの信頼性を確保するために、以下のことを実行してください。

- 各ドライブ・ベイには、ドライブかカバーを取り付けてください。
- 各電源装置ベイには、電源装置かカバーを取り付けてください。
- カバーは、通常は取り付けておいてください。

注： 前面のドアは（タワー型の場合）、通常外しておいてもシステムの信頼性に影響はありません。

- サーバーの冷却システムが正常に機能するよう、サーバーの周囲に空間を残してください。
  - タワー型の場合、サーバーの前後に約 13 センチの空間を残します。
  - ラック型の場合は、ラックに付属の説明書を参照してください。
- サーバーの動作中は、カバーを 30 分以上取り外したままにしてはなりません。
- 取り外したホット・スワップ・ドライブは、2 分以内に交換してください。
- 追加のアダプターのケーブルは、アダプターに付属の説明書の指示に従って配線してください。
- 故障したファンは、48 時間以内に交換してください。



## 電源オンの状態での Netfinity 5600 サーバー内部の作業

Netfinity 5600 サーバーは、可用性を高めるために特殊な機能を備えています。これらの機能には、ホット・プラグ PCI 拡張スロットおよびホット・スワップ・ファンがあります。PCI アダプターは追加または交換でき（オペレーティング・システムでサポートされている場合）、機能しなくなったファンは交換が可能です。従来は、これらの操作を行うにはサーバーの電源を切り、電源から切り離す必要がありました。ホット・プラグ機能では、電源をオンにしたままの状態ですべての作業を行うことができます。これまでほとんどの人に経験がない作業です。

Netfinity 5600 サーバーは、電源をオンにしたままでカバーを取り外しても、安全に動作するように設計されています。このサーバーは、ユーザーとサーバーの両方を保護する設計になっています。以下に、電源オンの状態で Netfinity 5600 サーバー内部の作業を行う場合の簡単な指針を、いくつか示します。

- 袖口の広がった服装は避けてください。サーバー内部の作業を行う前に、長袖シャツのボタンをはめるようにします。サーバー内部の作業時にはカフボタンをつけないようにします。
- ネクタイの先がサーバーの内部に入り込まないように注意してください。
- プレスレットやルーズフィットの腕時計など、貴金属類は取り外してください。
- シャツのポケットから、前かがみになったときにサーバーの中に落ちる可能性のあるもの（ペンや鉛筆など）を出しておいてください。
- クリップ、ヘアピン、ネジなど、金属性のものをサーバーの中に落とさないよう、十分に注意してください。

## オプション取り付けの準備

### はじめに

45ページの『電気に関する安全上の注意』、46ページの『静電気に敏感な装置の取り扱い』、および『電源オンの状態での Netfinity 5600 サーバー内部の作業』を読んでください。

注: ホット・プラグ PCI アダプター、ホット・スワップ・ハード・ディスク・ドライブ、ホット・スワップ電源機構、ホット・スワップ・ファンなどのホット・プラグまたはホット・スワップ装置で作業するには、サーバーの電源を切る必要はありません。

作業の内容に応じて、以下の各項目を参照してください。

- ホット・プラグ PCI アダプターの取り付けまたは取り外しを行う場合は、57ページの『アダプターの作業』に進みます。
- ホット・スワップ・ハード・ディスク・ドライブの取り付けまたは交換を行う場合は、71ページの『内蔵ドライブの取り付け』に進みます。
- ホット・スワップ電源機構の取り付けまたは交換を行う場合は、83ページの『ホット・スワップ電源機構の取り付け』に進みます。
- ホット・スワップ電源機構を取り外す場合は、85ページの『ホット・スワップ電源機構の取り外し』に進みます。

- ホット・スワップ・ファンの交換を行う場合は、87ページの『ホット・スワップ・ファン・アSEMBリーの交換』に進みます。
  - 上記のリストにないオプションの取り付けまたは取り外しを行う場合は、次の項に進みます。
1. ロックを解除し、サーバーのドアを開けます。

## 7

### 注意

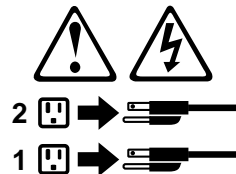
装置にドアがある場合、けがを避けるために、装置を移動したり持ち上げたりする前に必ずドアを取り外すか固定しておくようにしてください。ドアは装置の重み全体を支えることはできません。

2. 媒体 (ディスク、CD、光磁気ディスク、テープ) を、すべてドライブから取り出し、サーバーおよび接続されたすべてのオプションの電源を切ります。

## 5

### 注意

装置にある電源スイッチと電源機構にある電源スイッチを切るだけでは、装置に供給されているすべての電源を遮断することはできません。装置には複数の電源コードが使われていることもあります。装置から電流をすべて取り除くには、すべての電源コードをコンセントから抜いてください。



3. 電源コンセントからすべての電源コード (ケーブル) を抜きます。
4. 残りのケーブルとコードの位置を確認し、サーバーの背面から取り外します。

## 1


**危険**


電源ケーブル、電話線、通信ケーブルからの電流は危険です。

感電事故を防ぐために、以下の事項を守ってください。

- 雷雨の間はケーブルの接続や切り離し、または本製品の設置、保守、再構成を行わないでください。
- 電源コードはすべて、正しく配線および設置されたコンセントに接続してください。
- 本製品に接続するすべての装置も、正しく配線されたコンセントに接続してください。
- 信号ケーブルの接続または切り離しは、可能な限り片手だけで行ってください。
- 火災、水、または構造的損傷の形跡が見られる場合は、どの装置の電源もオンにしないでください。
- 導入や構成手順で特別に指示されている場合以外は、装置のカバーをあける前に、必ず、接続されている電源コード、通信システム、ネットワーク、およびモデムを切り離してください。
- 本製品または接続装置の取り付け、移動、またはカバーの取り外しを行う場合には、次の表の説明に従ってケーブルの接続および切り離しを行ってください。

## ケーブルの接続手順

1. すべての電源をオフにします。
2. まず、すべてのケーブルを装置に接続します。
3. 信号ケーブルをコンセントに接続します。
4. 電源コードをコンセントに差し込みます。
5. 装置の電源をオンにします。

## ケーブルの切り離し手順

1. すべての電源をオフにします。
2. まず、電源コードをコンセントから取り外します。
3. 信号ケーブルをコンセントから取り外します。
4. すべてのケーブルを装置から取り外します。

作業の内容に応じて、以下の各項を参照してください。

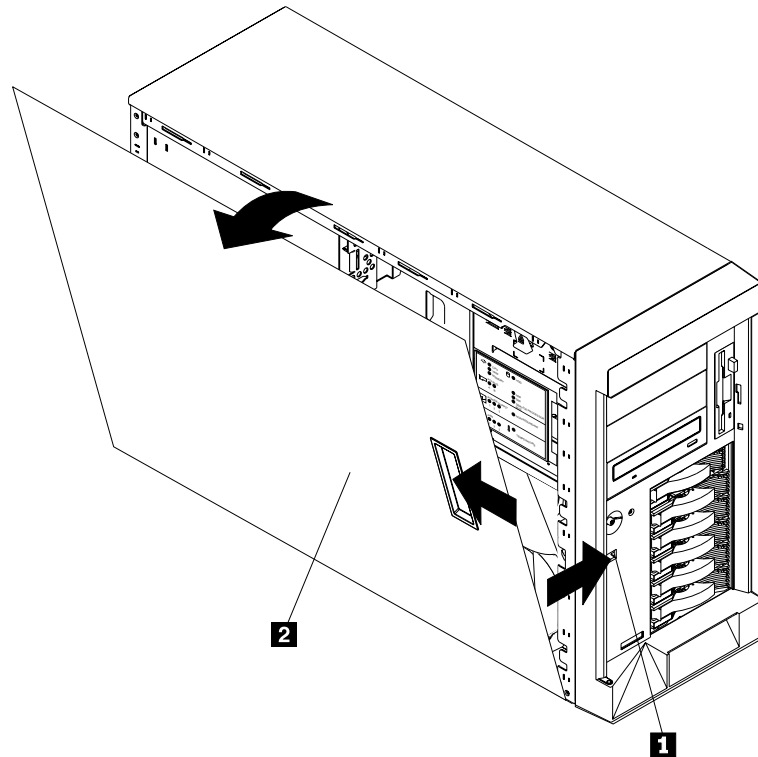
- 非ホット・プラグ・アダプターの取り付けまたは取り外しを行う場合は、57ページの『アダプターの作業』に進みます
- マイクロプロセッサの取り付けまたは取り外しを行う場合は、66ページの『マイクロプロセッサ・キットの取り付け』に進みます
- メモリー・モジュール・キットの取り付けまたは取り外しを行う場合は、69ページの『メモリー・モジュール・キットの取り付け』に進みます
- 非ホット・スワップ・ドライブ・ベイの取り付けまたは取り外しを行なう場合は、71ページの『内蔵ドライブの取り付け』に進みます

## 左面カバーの取り外し (タワー型)

はじめに

45ページの『電気に関する安全上の注意』と46ページの『静電気に敏感な装置の取り扱い』を読んでください。

注: 本書の図は、お使いのサーバーとほとんど同じですが、細かい部分で異なる場合があります。



- 1** カバー・リリース・レバー
- 2** カバー

タワー型の左面カバーまたはラック型のトップ・カバーを取り外す手順:

1. ホット・スワップ・ハード・ディスク・ドライブ、ホット・プラグ・アダプター、ホット・スワップ電源機構、またはホット・スワップ・ファン以外のパーツの取り付けまたは取り外しを行なおうとしている場合には、サーバーおよび接続されているすべての装置の電源を切り、すべてのケーブルと電源コードを外します (47ページの『オプション取り付けの準備』を参照してください)。
2. サーバー前面のカバー・リリース・レバー **1** をゆるめ、カバー **2** をサーバーの後方に向けて 2.5 センチほどスライドさせます。カバーの上端をサーバーから外してから、カバーを上方に引いて取り外します。カバーは横に置いておきます。

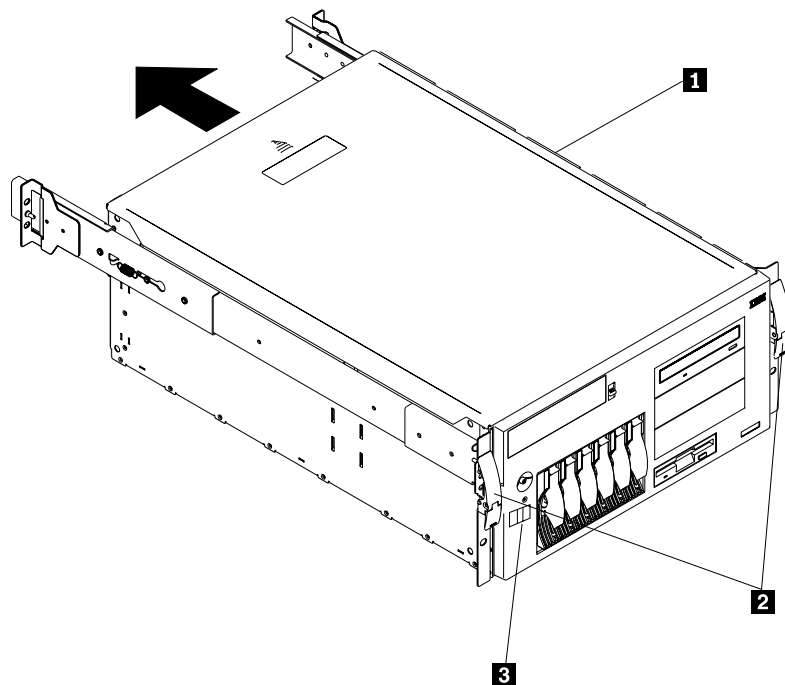
**重要:** 適切な冷却と通気のために、サーバーの電源を入れる前にカバーを取り付けてください。カバーを外した状態で長時間 (30 分以上) サーバーを動作させると、サーバーの構成要素に損傷を与える可能性があります。

## カバーの取り外し (ラック型)

はじめに

45ページの『電気に関する安全上の注意』と46ページの『静電気に敏感な装置の取り扱い』を読んでください。

注: 本書の図は、お使いのサーバーとほとんど同じですが、細かい部分で異なる場合があります。



- 1** トップ・カバー
- 2** サイド・ラッチ
- 3** カバー・リリース・レバー

サーバーのトップ・カバーを取り外す手順:

1. ホット・スワップ・ハード・ディスク・ドライブ、ホット・プラグ・アダプター、ホット・スワップ電源機構、またはホット・スワップ・ファン以外のパーツの取り付けまたは取り外しを行なおうとしている場合には、サーバーおよび接続されているすべての装置の電源を切り、すべてのケーブルと電源コードを外します (47ページの『オプション取り付けの準備』を参照してください)。
2. 左右のラッチ **2** をゆるめ、両側のスライド・レールがロックするまでサーバーを格納装置から引き出します。

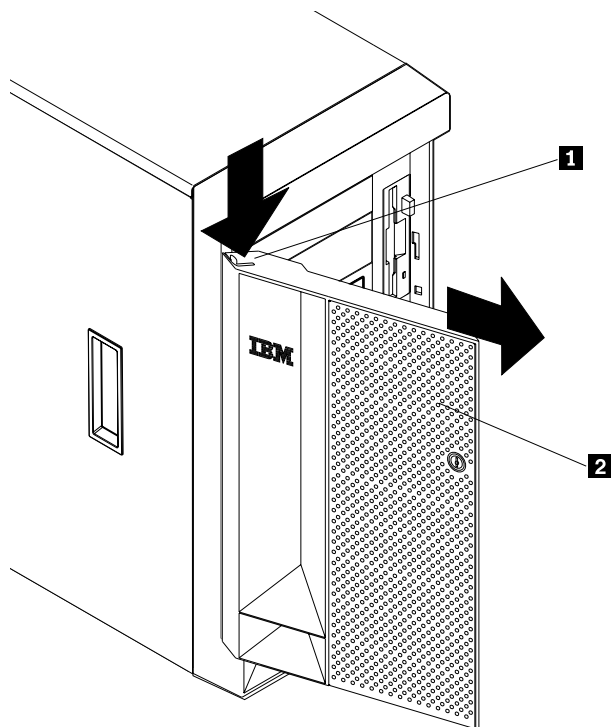
注: サーバーがロック位置になると、サーバー背面のケーブルに手が届きやすくなります。

3. カバー・リリース・レバー **3** を下げながら、トップ・カバー **1** をサーバーの後方に向かって 2.5 センチほどスライドさせます。カバーを持ち上げてサーバーから外し、横に置きます。

**重要:** 適切な冷却と通気のために、サーバーの電源を入れる前にカバーを取り付けてください。カバーを外した状態で長時間 (30 分以上) サーバーを動作させると、サーバーの構成要素に損傷を与える可能性があります。

## サーバー・ドアの取り外し (タワー型)

この手順を進めるときには、次の図を参照してください。



- 1** フランジ
- 2** サーバー・ドア

サーバー・ドアを取り外す手順:

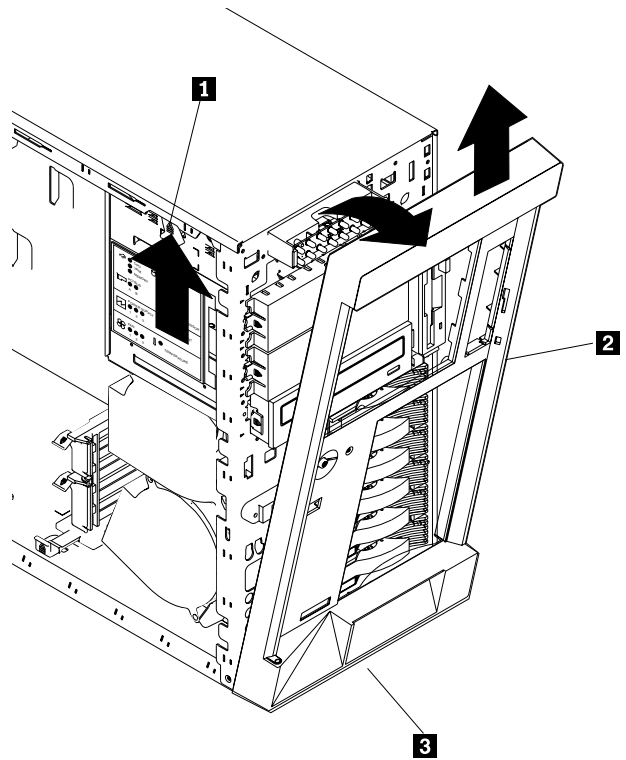
1. サーバー・ドア **2** のロックを解除し、開けます。
2. ドアの上端にあるフランジ **1** を見つけます。
3. フランジを押し下げながらドアを外側に押し出してから、サーバー・ドアを持ち上げてちょうつがいから外します。ドアは安全な場所に置いてください。



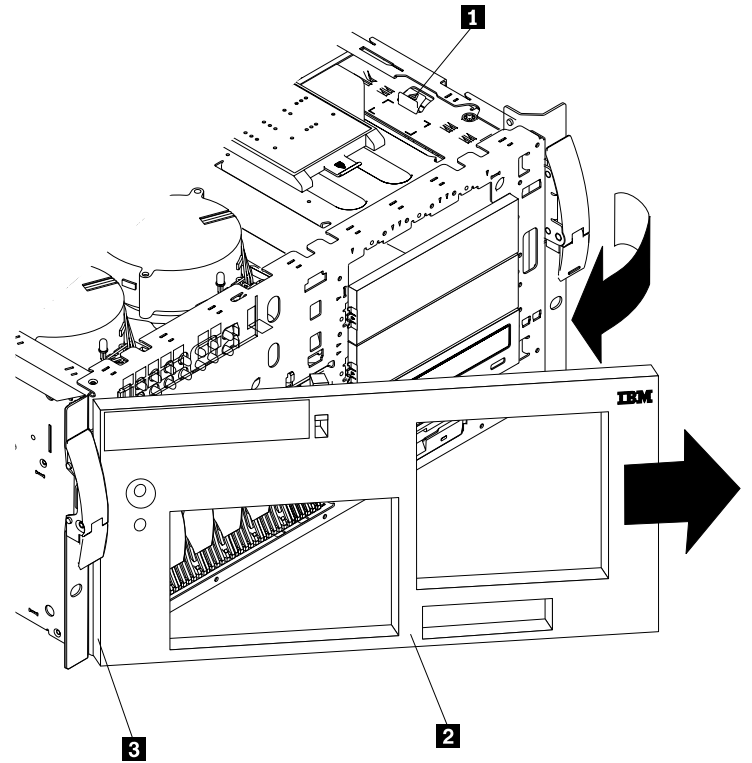
## トリム・ベゼルの取り外し

この手順を進めるときには、次の図を参照してください。

タワー型



ラック型



- 1** ベゼル・リリース・レバー
- 2** トリム・ベゼル
- 3** ベゼル・タブとスロットのある面

トリム・ベゼルの取り外す手順:

1. 青いベゼル・リリース・レバー **1** を、レバー開口部のカーブに沿って動かします。
2. ベゼル・タブを持ち上げてスロットから外し **3**、ベゼル **2** を引いてサーバーの前面から取り外します。ベゼルは安全な場所に保管してください。

---

## アダプターの作業

アダプターを追加することによって、サーバーの機能と能力を拡張することができます。アダプターの多くはバス・マスターの機能を備えており、この機能によってアダプターはサーバーのマイクロプロセッサへ割り込みを行うことなく、動作を実行できます。

サーバーのシステム・ボード上にあるスロットと呼ばれる拡張コネクタに、最大 5 つの PCI アダプターを取り付けることができます。

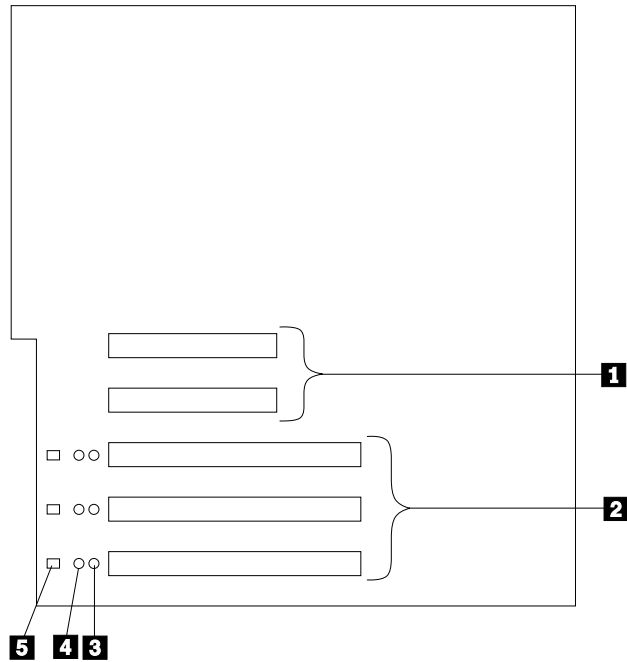
PCI スロットのうち 3 つのスロットでは、オペレーティング・システムで機能がサポートされていれば、サーバーの電源を切ってシステムを再始動しなくても、新しい PCI アダプターを取り付けたり既存の PCI アダプターを同じタイプのアダプターに交換したりすることができます。これらのスロットを、*ホット・プラグ可能 PCI スロット*と呼びます。また、*ホット・プラグ PCI スロット*とも呼びます。

残りの 2 つの PCI スロットは、標準 (非ホット・プラグ) PCI アダプターをサポートします。PCI

このサーバーには、ビデオ・コントローラーが付いています。このビデオ・コントローラーは、システム・ボード内蔵の構成要素です。ビデオ・コントローラーは、拡張スロット内には *ありません*。この内蔵ビデオ・コントローラーは、SVGA (super video graphics array) です。

内蔵ビデオ・コントローラーは、取り外すことができません。このコントローラーを使用不可にして、代わりにビデオ・アダプターを使用したい場合には、拡張スロットにビデオ・アダプターを取り付けることができます。ビデオ・アダプターを取り付けると、サーバーの BIOS が内蔵ビデオ・コントローラーを自動的に使用不可にします。

次の図は、システム・ボード上の PCI 拡張スロットの位置を示しています。



- 1** 非ホット・プラグ 32 ビット PCI スロット 1 および 2 (PCI バス A)
- 2** ホット・プラグ 64 ビット PCI スロット 3-5 (PCI バス B)
- 3** ホット・スワップ・スロットの電源 LED
- 4** ホット・スワップ・スロットの内部アテンション LED
- 5** ホット・スワップ・スロットの外部アテンション LED

## ホット・プラグ PCI スロットの LED

各ホット・プラグ PCI スロットには、3 個の LED が対応しています。2 個はアテンション LED で、1 個は電源 LED です。

- **電源 LED:** この LED は、ホット・プラグ PCI スロットが活動状態で電源が入っている場合に、点灯します。電源 LED が点灯している状態では、PCI スロットにアダプターを追加したり PCI スロットからアダプターを取り外したりしてはなりません。この LED が消えている場合は、PCI スロットは非活動状態で、電源が入っていません。PCI スロットの電源 LED が消えている状態のとき、アダプターを取り付けることができます。オペレーティング・システムがホット・プラグ PCI アダプターをサポートしているかどうか、またサポートしている場合はホット・プラグ PCI スロットを使用不可にする方法について、オペレーティング・システムの説明書を参照してください。
- **アテンション LED:** 各ホット・プラグ PCI スロットには 2 個のアテンション LED があり、一方はサーバーの後部から見え、もう一方はサーバー内部から見えるようになっています。(これらの LED は同じ意味を示し、サーバーの外と中から見えるように重複しているものです)。アテンション LED は、点灯中はおよそ 1 秒に 1 回の速さで明滅します。アテンション LED の意味は、オペレーティング・システムで定義されています。オペレーティング・システムがホット・プラグ PCI アダプターをサポートしているかどうか、またサポートしている場合はアテンション LED の意味について、オペレーティング・システムの説明書を参照してください。

次の表で LED について説明します。

電源 LED	アテンション LED	説明
点灯	明滅	アダプターはアテンションを必要としています。スロットにはまだ電源が入っています。スロット内のアダプターを取り外したり、スロットにアダプターを取り付けたりしないでください。手順については、オペレーティング・システムの説明書を参照してください。
点灯	消灯	正常な動作が行われています。介入は必要ありません。
消灯	明滅	アダプターに介入が必要です。スロットは電源が切れています。スロットからアダプターを取り外したり、スロットにアダプターを取り付けたりすることができます。
消灯	消灯	スロットは電源が切れています。スロットからアダプターを取り外したり、スロットにアダプターを取り付けたりすることができます。

## アダプターに関する考慮事項

アダプター取り付け手順を進める前に、次のことを確認してください。

- アダプターに付属の説明書を読んで、その指示に従ってください。また、本章の指示にも従ってください。アダプターのスイッチやジャンパーの設定値を変更する必要がある場合は、アダプターに付属の説明書の指示に従ってください。
- 拡張スロットのすべてに、フルサイズのアダプターを取り付けることができます。
- オペレーティング・システムがホット・プラグ機能をサポートしている場合には、PCI スロット 3-5 にホット・プラグ PCI アダプターを取り付けることができます。これらのスロットには、非ホット・プラグ PCI アダプターを取り付けることもできます。
- このサーバーは、5.0 V および汎用 PCI アダプターをサポートしています。3.3 V アダプターはサポートしていません。

注： 汎用 PCI アダプターは、3.3 V および 5.0 V の両方の動作をサポートしています。

- このサーバーは、回転割り込み技法を使用して PCI アダプターを構成します。これによって、現在は PCI 割り込みの共用をサポートしていない PCI アダプターを、何種類も取り付けることができます。
- PCI スロット 1 と 2 は PCI バス A にあり、PCI スロット 3-5 は PCI バス B にあります。どちらの PCI バスも、1 次バスです。システムはまず PCI スロット 1 から 5 までを走査してシステム資源を割り当て、デフォルトのブート優先順位が変更されていないければ、次の順序で PCI 装置を始動（ブート）します： PCI スロット 1 および 2、システム・ボード SCSI 装置、PCI スロット 3 から 5。ブート優先順位の変更については、28ページの『始動オプション (Start Options)』を参照してください。

注： PCI アダプターのパフォーマンスは、システムのアダプター構成によって異なります。

## ホット・プラグ PCI サポートの使用可能化

Netfinity 5600 サーバーには、ホット・プラグ PCI 機能が搭載されています。この機能を使用可能にするには、ホット・プラグ PCI サポート・コード用のオペレーティング・システム・サービスをインストールする必要があります。オペレーティング・システム用のホット・プラグ PCI サポート・コードを入手するには、次のアドレスにある IBM の Web サイトにアクセスしてください。

<http://www.ibm.com/pc/support>

まず **IBM Server Support** をクリックします。次に **select family** フィールドから **Netfinity 5600** をクリックします。最後に **Downloadable files** をクリックしてください。

**重要:** ホット・プラグの操作は、すべて、オペレーティング・システム・コンソール (またはサポートされているユーザー・インターフェース) を介して行う必要があります。この方法に従わないと、システム・ハンゲや、アダプターやシステム・ユニット等に対する重大な障害を生じる恐れがあります。

## ホット・プラグ PCI アダプターの取り付け

この項では、ホット・プラグ PCI アダプターの取り付け手順を説明します。ホット・プラグ・アダプターを取り外す場合は、手順を逆行ってください。オペレーティング・システムがホット・スワップ PCI アダプターをサポートしている場合には、サーバーの電源を切らずに、障害のあるホット・プラグ PCI アダプターを同じタイプの新しいアダプターに交換することができます。オペレーティング・システムとアダプターがホット追加機能もサポートしていれば、サーバーの電源を切らずに、新しいアダプターを取り付けることができます。

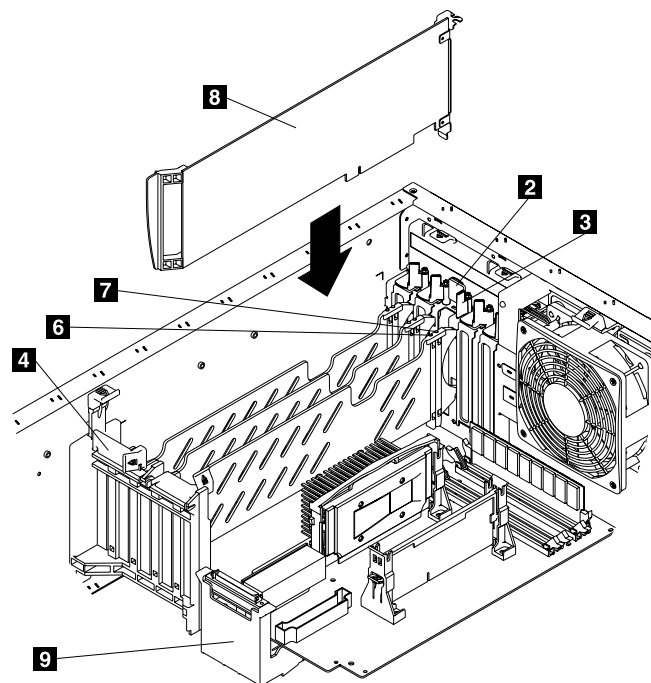
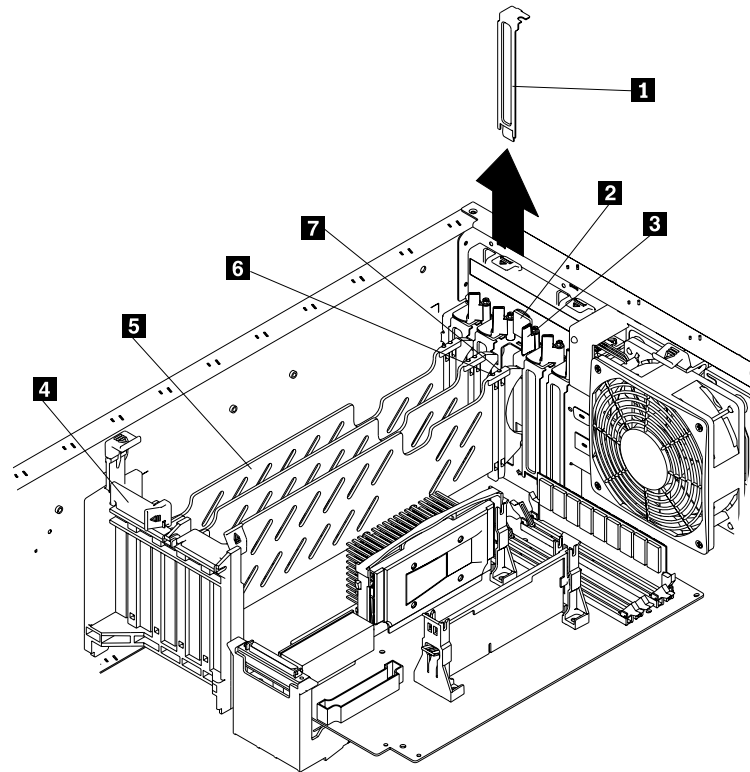
**注:** ホット・プラグ PCI アダプターの取り付けと取り外しに、サーバーの電源を切る必要はありません。

### はじめに

- 45ページの『電気に関する安全上の注意』と46ページの『静電気に敏感な装置の取り扱い』を読んでください。
- 特別な要件および制限については、アダプターに付属の説明書を読んでください。
- また、オペレーティング・システムに付属の説明書も参照してください。

**重要:** ホット・プラグ・アダプターを取り外す前に、必ずオペレーティング・システムで定義された手順を実行し、アダプターが入っているホット・プラグ PCI スロットを使用不可にしなければなりません。この操作を行わないと、システムがロックされることがあります。オペレーティング・システムの説明書を参照してください。

この手順を進めるときには、次のラック型の図を参照してください。



**1** 拡張スロット・カバー

- 2** タブ
- 3** アダプター固定ラッチ
- 4** アダプター固定フラップ
- 5** プラスチックの仕切り
- 6** 電源ライト
- 7** アテンション・ライト
- 8** アダプター
- 9** SCSI 延長ケーブル

ホット・プラグ PCI アダプターを取り付ける手順:

1. カバーを取り外します。51ページの『左面カバーの取り外し (タワー型)』または 52ページの『カバーの取り外し (ラック型)』を参照してください。

2. アダプターを取り付ける PCI アダプター拡張スロットを決めます。

注: ホット・プラグ PCI アダプターに使用できるのは、PCI スロット 3-5 のみです。

3. 選択した PCI スロットを、オペレーティング・システムから使用不可にします。(ホット・プラグ PCI スロットを使用不可にする手順については、オペレーティング・システムに付属の説明書を参照してください。) PCI スロットを使用不可にすると、その PCI スロットの電源ライトが消えます。

重要: 次の手順に進む前に、ホット・プラグ PCI スロットの電源ライト **6** が消えていることを確認してください。

4. 拡張スロット・カバー **1** を外します。

a. アダプター固定ラッチ **3** を、左回りにまわします。

b. 拡張スロット・カバー **1** の上部にあるタブ **2** を持ち上げ、拡張スロット・カバーをサーバーから取り外します。カバーは、将来使用する場合に備え、安全な場所に保管してください。

重要: 空のスロットにはすべて、拡張スロット・カバーを取り付けておく必要があります。これにより、システムの電磁放射特性が維持されるとともに、システム構成要素が適切に冷却されます。

5. ケーブル接続については、アダプターに付属の説明書を参照してください。アダプターを取り付ける前に、ケーブルを配線しておく方が簡単です。

6. サーバー前面に最も近いスロットの端にあるアダプター固定フラップ **4** のタッチポイントを押し、アダプター固定フラップを上方に回転させます。

7. アダプターを静電気防止パッケージから取り出します。

重要: アダプター上のコンポーネントと金メッキしてあるコネクターには、触れないでください。

8. アダプターを、コンポーネント側を上にして、平らな、静電気が発生しない場所に置きます。

9. アダプター **8** を取り付けます。

a. アダプター **8** の上端または上の両方の角を注意して持ち、システム・ボード上の拡張スロットの位置に合わせます。

b. アダプターをしっかりと拡張スロットに挿入します。



**重要:** アダプターをサーバーに取り付けたときは、カードが完全に正しい状態でシステム・ボードのコネクターに挿入されていることを確認してください。挿入が不完全だと、システム・ボードまたはアダプターが損傷するおそれがあります。

- c. タブ **2** を下げて、アダプターの上隅のタブの上にあるアダプター・ガイドに重ねます。アダプター固定ラッチ **3** を、しっかり止まるまで右回りにまわします。

**重要:** タブを正しい位置まで押し下げおかないと、アダプター・スロットに電源が戻らなくなります。

- d. アダプター固定フラップ **4** を閉じます。

10. アダプターに必要なケーブルを接続します。

**重要:** ケーブルを接続する場合、ファンからの空気の流れを妨げない位置を通すようにしてください。

11. PCI スロットを、オペレーティング・システムから使用可能にします。(ホット・プラグ PCI スロットを使用可能にする手順については、オペレーティング・システムに付属の説明書を参照してください。)ホット・プラグ PCI スロットの電源ライト **6** が点灯していることを確認してください。
12. 他のオプションを取り付けたり取り外したりする場合は、続けて行ってください。行わない場合は、89ページの『取り付け作業の完了』に進んでください。

## 非ホット・プラグ・アダプターの取り付け

この項では、非ホット・プラグ・アダプターの取り付け手順を説明します。非ホット・プラグ・アダプターを取り外す場合は、手順を逆行してください。

はじめに

- 45ページの『電気に関する安全上の注意』と46ページの『静電気に敏感な装置の取り扱い』を読んでください。
- オプションに付属の説明書を読んでください。

この手順を進めるときには、60ページの『ホット・プラグ PCI アダプターの取り付け』の図を参照してください

非ホット・プラグ・アダプターを取り付ける手順:

1. サーバーと周辺装置の電源を切り、外部ケーブルと電源コードを外して(47ページの『オプション取り付けの準備』を参照)、カバーを取り外します。51ページの『左面カバーの取り外し(タワー型)』または52ページの『カバーの取り外し(ラック型)』を参照してください。
2. アダプターを取り付ける PCI アダプター拡張スロットを決めます。  
注: アダプターに付属の説明書で、条件や制限事項を確認します。
3. 拡張スロット・カバー **1** を外します。
  - a. アダプター固定ラッチ **3** を、左回りにまわします。
  - b. 拡張スロット・カバーをサーバーから取り外します。カバーは、将来使用する場合に備え、安全な場所に保管してください。

**重要:** 空のスロットにはすべて、拡張スロット・カバーを取り付けておく必要があります。これにより、システムの電磁放射特性が維持されるとともに、システム構成要素が適切に冷却されます。

4. ケーブル接続については、アダプターに付属の説明書を参照してください。アダプターを取り付ける前に、ケーブルを配線しておく方が簡単です。
5. サーバー前面に最も近いスロットの端にあるアダプター固定フラップ **4** のタッチポイントを押し、アダプター固定フラップを上方に回転させます。
6. アダプターを静電気防止パッケージから取り出します。

**重要:** アダプター上のコンポーネントと金メッキしてあるコネクタには、触れないでください。

7. アダプターを、コンポーネント側を上にして、平らな、静電気が発生しない場所に置きます。
8. アダプターに付属の説明書に従って、ジャンパーとスイッチを設定します。
9. アダプター **8** を取り付けます。

- a. アダプター **8** の上端または上の両方の角を注意して持ち、システム・ボード上の拡張スロットの位置に合わせます。
- b. アダプターを **しっかりと** 拡張スロットに挿入します。

**重要:** アダプターをサーバーに取り付けたときは、完全に正しい状態でシステム・ボードのコネクタに挿入されていることを確認してから、電源を入れてください。挿入が不完全だと、システム・ボードまたはアダプターが損傷するおそれがあります。

- c. タブ **2** を下げて、アダプターの上隅のタブの上にあるアダプター・ガイドに重ねます。アダプター固定ラッチ **3** を、しっかりと止まるまで右回りにまわします。
  - d. アダプター固定フラップ **4** を閉じます。
10. アダプターに必要なケーブルを接続します。
- 重要:** ケーブルを接続する場合、ファンからの空気の流れを妨げない位置を通すようにしてください。
11. 他のオプションを取り付けたり取り外したりする場合は、続けて行ってください。行わない場合は、89ページの『取り付け作業の完了』に進んでください。

## RAID アダプターを取り付ける場合の特殊な考慮事項

サーバーにオプションの RAID アダプターを取り付けて、ホット・スワップ・ハード・ディスク・ドライブを制御することができます。

### RAID アダプターを取り付ける手順:

1. システム・ボードの SCSI ケーブル・エクステンダーから、SCSI ケーブルを取り外します。SCSI ケーブル・エクステンダーの位置については、60ページの『ホット・プラグ PCI アダプターの取り付け』の図を参照してください。(SCSI ケーブルのもう一方の端は、SCSI HDD バックプレーンに接続されています。)サーバー・カバーの内側にあるサービス・ラベルに、オプションの RAID アダプターのケーブル配線図が示されています。

2. SCSI ケーブル・エクステンダーから取り外した SCSI ケーブルの一端を、RAID アダプターに接続します。ケーブルのもう一方の端は SCSI HDD バックプレーンに接続されています。これで、ホット・スワップ・ベイにあるドライブは RAID アダプターに接続されました。
3. 2 ドロップ SCSI ケーブルをシステム・ボードの SCSI ケーブル・エクステンダーに接続し、非ホット・スワップ・ベイにある装置を、2 ドロップ SCSI ケーブルのもう一方の端にあるドロップの 1 つに接続します。その装置は内蔵 SCSI コントローラーに接続されます。

アダプターの取り付けおよびディスク・アレイの構成についての詳細は、RAID アダプターに付属の説明書を参照してください。

## ネットワーク・アダプターとデバイス・ドライバー間の互換性の確認

このサーバーは、数種類のネットワーク・アダプターをサポートしています。ネットワーク・アダプターの取り付けやネットワーク・オペレーティング・システムのインストールまたは操作時に問題がある場合は、そのネットワーク・アダプターのデバイス・ドライバーが最大 4 つのプロセッサをサポートしているかどうか確認してください。アダプターの互換性の要件の詳細については、ネットワーク・アダプターの説明書を参照してください。

## マイクロプロセッサ・キットの取り付け

このサーバーには、プロセッサ・ボードにマイクロプロセッサが1個内蔵されています。追加のマイクロプロセッサ・キットを取り付けると、このサーバーを対称多重処理 (SMP) サーバーとして使用できるようになります。SMP を使用すると、特定のオペレーティング・システムとアプリケーション・プログラムでは、マイクロプロセッサ間の処理負荷を分散させることができます。これによって、データベースおよび POS アプリケーション、統合生産ソリューション、その他のアプリケーションのパフォーマンスが向上します。

はじめに

- 45ページの『電気に関する安全上の注意』と46ページの『静電気に敏感な装置の取り扱い』を読んでください。
- マイクロプロセッサに付属の説明書をよく読んで、サーバーの基本入出力システム (BIOS) を更新する必要があるかどうかを判断してください。使用しているサーバーの最新レベルの BIOS については、IBM 営業担当員または IBM 特約店にお問い合わせください。
- SMP オペレーティング・システムを入手してください (オプション)。サポートされているオペレーティング・システムのリストについては、Web サイトの <http://www.ibm.com/pc/us/compat/> を参照してください。

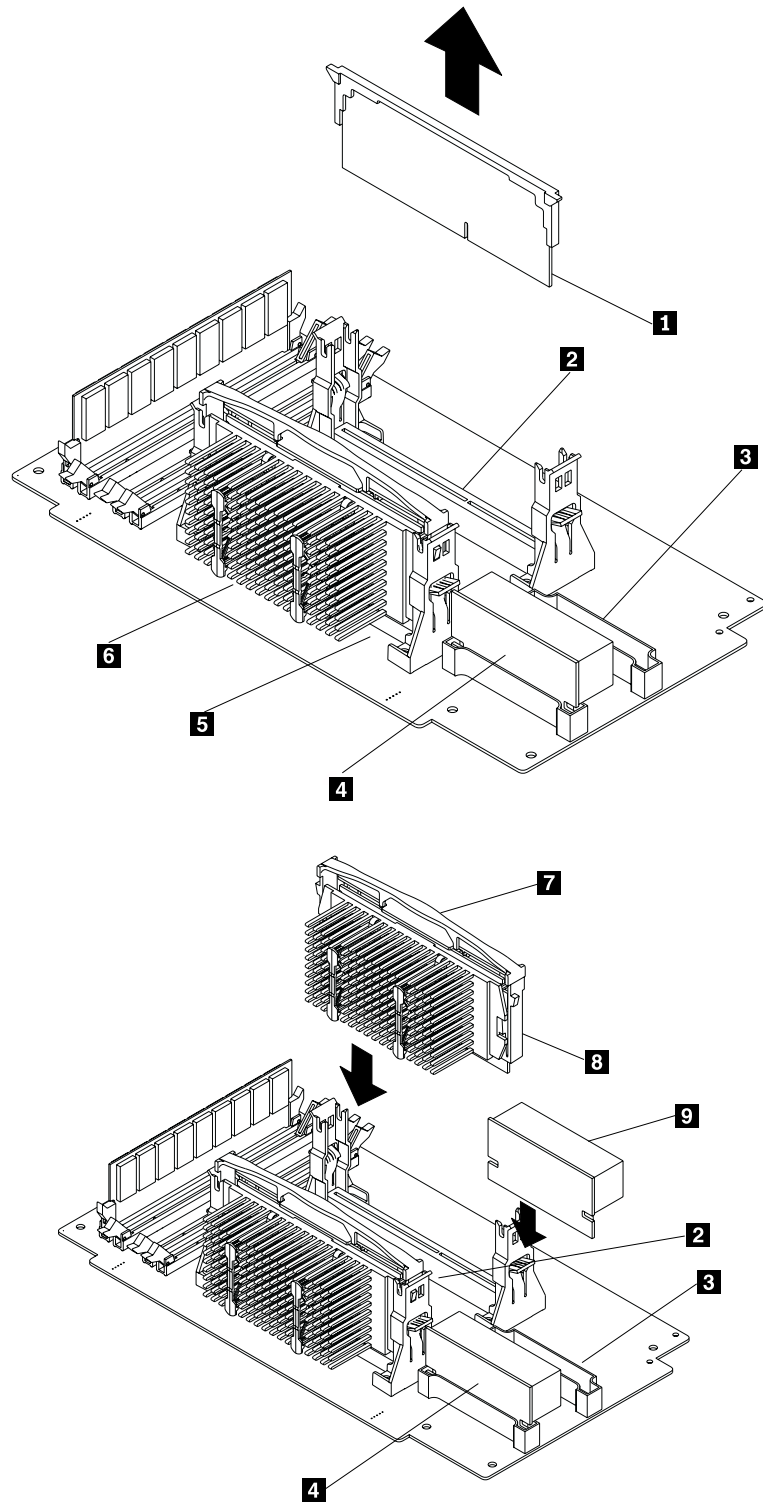
**重要:** マイクロプロセッサを新規に取り付けたり追加したりする場合、サーバーの損傷を防ぎ、正常に動作させるために、現在取り付けられているマイクロプロセッサと同じキャッシュ・サイズとタイプ、および同じ速度のものを使用してください。マイクロプロセッサのクロック周波数は、内部と外部で同一でなければなりません。

注:

1. この項に示す図は、ご使用のハードウェアと少し異なっていることがあります。
2. 追加マイクロプロセッサ・オプションのご注文については、IBM 販売店 または IBM 営業担当員にお問い合わせください。
3. マイクロプロセッサ・コネクタ U5 に取り付けられているマイクロプロセッサは、CPU またはプロセッサ 1 です。マイクロプロセッサ・コネクタ U6 にマイクロプロセッサを取り付けると、それはCPU またはプロセッサ 2 になります。サーバーに取り付けられているマイクロプロセッサが1つだけの場合には、そのマイクロプロセッサはマイクロプロセッサ・コネクタ U5 に取り付けられ、始動 (ブート) プロセッサになります。複数のマイクロプロセッサが取り付けられている場合には、低いステップング・レベルのマイクロプロセッサが始動プロセッサになり、高いステップング・レベルのマイクロプロセッサはアプリケーション・プロセッサになります。両方のマイクロプロセッサのステップング・レベルが同一の場合には、マイクロプロセッサ・コネクタ U6 に取り付けられているマイクロプロセッサが始動プロセッサになり、マイクロプロセッサ・コネクタ U5 に取り付けられているマイクロプロセッサがアプリケーション・プロセッサになります。

注: 取り付けられているマイクロプロセッサのステップング・レベルは、装置構成を使用して決定することができます。23ページの『システム概要 (System Summary)』を参照してください

この項の手順を進めるときには、次の図を参照してください。



- 1 ターミネーター・カード
- 2 マイクロプロセッサ・コネクタ 2 (U6)
- 3 2次 VRM 用 VRM (電圧レギュレーター・モジュール)
- 4 1次マイクロプロセッサ用 VRM (VRM 1)
- 5 マイクロプロセッサ・コネクタ 1 (U5)

- 6** マイクロプロセッサ 1
- 7** マイクロプロセッサ・ハンドル
- 8** マイクロプロセッサ 2
- 9** 2次 マイクロプロセッサ用 VRM (VRM 2)

追加のマイクロプロセッサ・キットを取り付ける手順:

1. サーバーと周辺装置の電源を切り、外部ケーブルと電源コードを外してから (47ページの『オプション取り付けの準備』を参照)、カバーを取り外します(51ページの『左面カバーの取り外し (タワー型)』または 52ページの『カバーの取り外し (ラック型)』を参照)。
2. ターミネーター・カード **1** を、マイクロプロセッサ・コネクタ **2** から取り外します。ターミネーター・カードは、新しいマイクロプロセッサが入っていた静電気防止パッケージに入れて、安全な場所に保管してください。マイクロプロセッサを取り外す場合には、再びこれを取り付ける必要があります。
3. マイクロプロセッサを取り付けます。
  - a. サーバーの塗装されていない金属面に、新しいマイクロプロセッサが入っている静電気防止パッケージを触れさせてから、パッケージを開けてマイクロプロセッサを取り出します。
  - b. マイクロプロセッサ **8** をマイクロプロセッサ・コネクタ **2** の中央に合わせてから、マイクロプロセッサをゆっくりコネクタに押し入れます。
4. マイクロプロセッサ・キットに含まれている VRM **9** を取り付けます。

**重要:** VRM の取り付けまたは交換を行なう場合には、Netfinity 5600 サーバーで使用するよう指定された VRM のみを使用してください。その他の VRM を使用すると、サーバーがオーバーヒートすることがあります。

- a. VRM **9** を、VRM コネクタ **3** の中央に合わせます。VRM の方向と位置が正しいことを確認してください。
- b. VRM を押してコネクタに挿入します。

注:

- 1) マイクロプロセッサを取り外すには、マイクロプロセッサ・ハンドル **7** を持って、引き上げてください。
  - 2) マイクロプロセッサを後から取り外す場合には、該当するマイクロプロセッサ・コネクタにターミネーター・カードを取り付け、そのマイクロプロセッサの VRM を取り外すことを忘れないようにしてください。
5. 他のオプションを取り付けたり取り外したりする場合は、続けて行ってください。行わない場合は、89ページの『取り付け作業の完了』に進んでください。

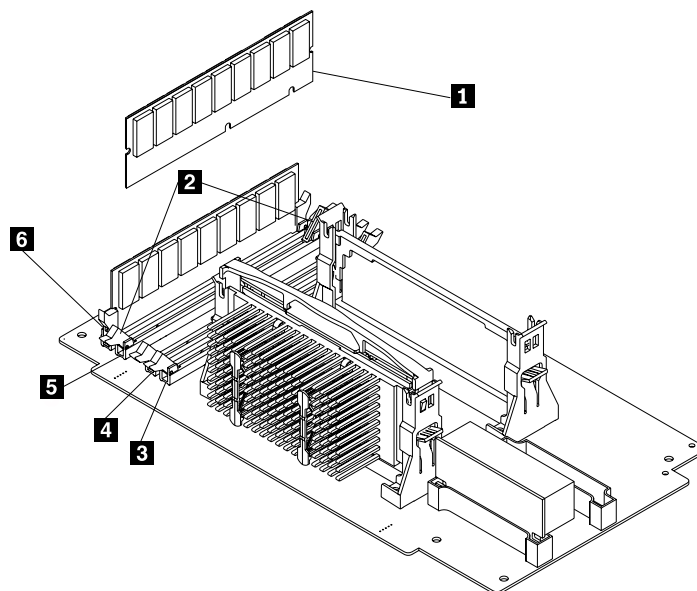
## メモリー・モジュール・キットの取り付け

サーバーにメモリーを増設すると、プログラムの実行速度を簡単に上げることができます。メモリー・モジュール・キットと呼ばれるオプションを取り付けることによって、サーバーのメモリー容量を増やすことができます。各キットには、業界標準のデュアル・インライン・メモリー・モジュール (DIMM) が 1 つ含まれています。このサーバーでは、非インターリーブ・メモリー構成を使用しています。

このサーバーには、プロセッサ・ボードのコネクター J1 に DIMM が取り付けられています。

注:

1. DIMM を追加する場合は、コネクター J2、J3、J4 に、順番に取り付けてください(メモリー・コネクターの位置については、次の図を参照してください。)サイズの異なる複数の DIMM を取り付けの場合は、最大サイズの DIMM をコネクター J1 に、次に大きいサイズの DIMM をコネクター J2 に、以下同様に順に取り付けてください。
2. この Netfinity 5600 サーバーは、128 MB、256 MB、512 MB、および 1 GB の DIMM をサポートしています。このサーバーは、最小 128 MB、最大 4 GB のシステム・メモリーをサポートします。133 MHz、3.3 V、168 ピン、8 バイト、72 ビット・レジスター付き、SDRAM (同期ダイナミック・ランダム・アクセス・メモリー)、ECC (エラー訂正コード)、PC 133 SDRAM レジスター付き DIMM 仕様適合の x4 構成 DIMM メモリー、レビジョン 1.0 またはそれ以降のみがサポートされています。100 MHz 前面バス・プロセッサを使用しているシステムに取り付けると、メモリーは 100 MHz で動作します。
3. DIMM を取り付けたり取り外したりすると、サーバーの構成情報が変化します。そのため、DIMM の取り付けまたは取り外しを行った後は、装置構成ユーティリティー・プログラムで新しい構成情報を保管してください。サーバーを再始動すると、システムはメモリー構成が変化したことを知らせるメッセージを表示します。装置構成ユーティリティー・プログラムを始動して、**Save Settings** を選択してください。詳細については、22ページの『装置構成ユーティリティー・メインメニューの使用』を参照してください。



- 1** DIMM
- 2** 固定クリップ
- 3** DIMM コネクタ 1 (J4)
- 4** DIMM コネクタ 2 (J3)
- 5** DIMM コネクタ 3 (J2)
- 6** DIMM コネクタ 4 (J1)

はじめに

- 45ページの『電気に関する安全上の注意』と46ページの『静電気に敏感な装置の取り扱い』を読んでください。
- オプションに付属の説明書を読んでください。

**DIMM** を取り付ける手順:

1. サーバーと周辺装置の電源を切り、外部ケーブルと電源コードを外して (47ページの『オプション取り付けの準備』を参照)、カバーを取り外します。51ページの『左面カバーの取り外し (タワー型)』または 52ページの『カバーの取り外し (ラック型)』を参照してください。
2. プロセッサ・ボードの DIMM コネクタを見つけます。DIMM を取り付ける DIMM コネクタを決定します。(この手順の最初に記載されている注を読んでください。)
3. サーバーの塗装されていない金属面に、DIMM が入っている静電気防止パッケージを触れられます。その後、パッケージから DIMM を取り出します。

注: 固定クリップが壊れたり、DIMM コネクタが損傷するのを防ぐため、クリップは注意して持ってください。

4. DIMM を取り付けます。
  - a. DIMM **1** を回して、ピンがコネクタ **5** の位置に正しく合うようにします。
  - b. DIMM の一方の端を押し、次に DIMM のもう一方の端を押し、DIMM をコネクタに挿入します。コネクタにまっすぐ差し込むようにしてください。固定クリップ **2** がカチッと収まり、閉じた状態になるまで押します。
  - c. 固定クリップが閉じた位置になっていることを確認します。DIMM と固定クリップの間に隙間がある場合は、DIMM は正しく取り付けられていません。その場合は、固定クリップを開けて DIMM を取り出し、もう一度 DIMM を取り付けてください。
  - d. 取り付ける各 DIMM ごとに、この手順を繰り返します。
5. 他のオプションを取り付けたり取り外したりする場合は、続けて行ってください。行わない場合は、89ページの『取り付け作業の完了』に進んでください。



## 内蔵ドライブの取り付け

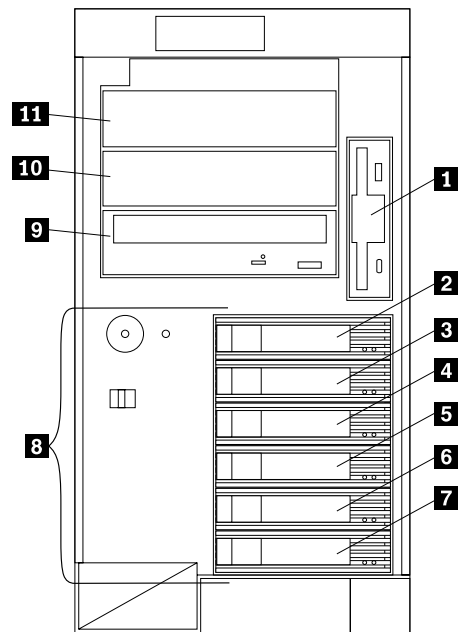
種類の異なるドライブを追加すると、システムは複数の種類の媒体を読み取ったり、より多くのデータを保管できるようになります。次のような種類のドライブを取り付けることができます。

- ディスケット
- ハード・ディスク
- CD-ROM
- テープ

## 内蔵ドライブ・ベイ

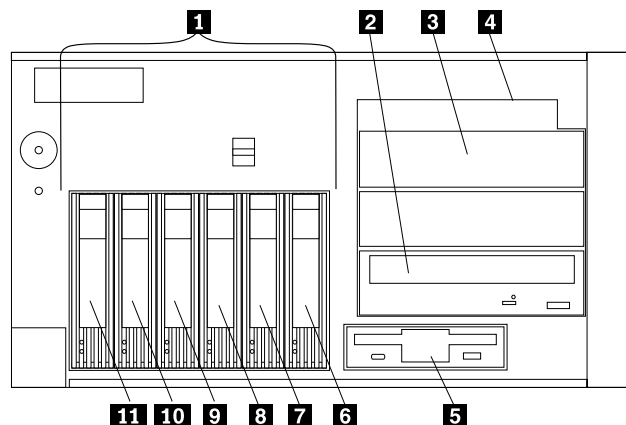
内蔵ドライブは、ベイに取り付けます。このサーバーには、3.5 インチ、1.44 MB のディスクケット・ドライブが 1 台と CD-ROM ドライブが 1 台、装備されています。

タワー型



- 1** ディスケット・ドライブ・ベイ
- 2** SCSI ID 0 ベイ
- 3** SCSI ID 2 ベイ
- 4** SCSI ID 3 ベイ
- 5** SCSI ID 4 ベイ
- 6** SCSI ID 8 ベイ
- 7** SCSI ID 9 ベイ
- 8** ホット・スワップ・ベイ
- 9** CD-ROM ドライブ・ベイ
- 10** 非ホット・スワップ・ベイ B
- 11** 非ホット・スワップ・ベイ A

ラック型



- 1** ホット・スワップ・ベイ
- 2** CD-ROM ドライブ・ベイ
- 3** 非ホット・スワップ・ベイ B
- 4** 非ホット・スワップ・ベイ A
- 5** ディスケット・ドライブ・ベイ B
- 6** SCSI ID 9 ベイ
- 7** SCSI ID 5 ベイ
- 8** SCSI ID 4 ベイ
- 9** SCSI ID 3 ベイ
- 10** SCSI ID 1 ベイ
- 11** SCSI ID 0 ベイ

サーバーには、故障したハード・ディスク・ドライブを、サーバーの電源を切らずに交換できるハードウェアが装備されています。これには、ハード・ディスク・ドライブの取り外しと取り付けの最中でも、システム操作を続けられるという利点があります。これらのドライブを、ホットスワップ可能ドライブと呼びます。また、ホット・スワップ・ドライブと呼ぶこともあります。

ホット・スワップ・ドライブには、ホット・スワップ・ドライブ・トレイを取り付けておく必要があります。取り付けるドライブには、SCA (単一コネクター接続機構) コネクターが必要です。ホット・スワップ・ドライブ・トレイは、ホット・スワップ・ドライブに付属しています。

- サーバーには、3.5 インチ、1.44 MB のディスク・ドライブが 1 台と CD-ROM ドライブが 1 台、事前に取り付けられています。
- ベイ A および B には、装置が取り付けられていません。これらのベイは、テープ・バックアップ・ドライブなどの、5.25 インチ、ハーフハイト、取り外し可能媒体ドライブ用です。ベイ A と B を組み合わせて、1 つのフルハイト・ベイとして使用することもできます。
- この Netfinity 5600 サーバーは、ディスク・ドライブを 1 台のみサポートしていません。

注: サーバーの EMI (電磁気干渉) 適合性と冷却効率を維持するために、ベイ A および B にはカバーを付けるか、そのベイを空けないようにしてください。ドライブの取り付け時にベイから外したカバーは、将来そのドライブを取り外して他のドライブを取り付けない場合に必要となるので、保管します。

- 非ホット・スワップ・ベイ (ベイ A-B) の 1 つに 50 ピン・コネクタ付きの装置を取り付ける場合は、68 ピンから 50 ピンへのコンバーターが必要です。コンバーターのご注文については、IBM 販売店または IBM 営業担当員にお問い合わせください。
- このサーバーは、ホット・スワップ・ベイで 6 個のスリム (1 インチ) または 3 個のハーフハイト (1.6 インチ)、3.5 インチ、ホット・スワップ・ハード・ディスク・ドライブをサポートします。
- ホット・スワップ・ベイは、SCSI バックプレーンに接続しています。このバックプレーンは、ベイの後ろにあるプリント回路ボードです。バックプレーンは、最大 6 台のハード・ディスク・ドライブをサポートします。
- ディスケット・ドライブは、1 MB と 2 MB のディスクを使用します。最適な使用方法としては、1 MB のディスクは 720 KB にフォーマットし、2 MB のディスクは 1.44 MB にフォーマットしてください。

## SCSI ドライブ

一部のドライブは、SCSI (*small computer system interface*) と呼ばれる特殊な設計になっています。この設計では、単一の SCSI チャンネルに複数のドライブを接続することができます。

注:

1. SCSI ドライブに関する説明は、テープ・ドライブなどの他の SCSI 装置にもあてはまりません。
2. 内蔵 SCSI 装置と外付け SCSI 装置の両方を取り付ける場合は、この項の指示だけでなく、94ページの『外付けオプションの接続』の指示にも従ってください。

16 ビット (幅広) SCSI ケーブルは、SCSI HDD (ハード・ディスク・ドライブ) バックプレーンをシステム・ボード上の内蔵 SCSI コントローラーに接続します。追加の 16 ビット 2 ドロップ SCSI ケーブルが、接続されない状態でサーバーの内部に入っています。このケーブルは、折りたたんで、電源機構ハウジングの側面にケーブル・クランプで固定されています。

非ホット・スワップ・ベイの 1 つに装置を取り付けたい場合、次のいずれかの方法をとることができます。

- 追加 SCSI アダプターを取り付け、2 ドロップ SCSI ケーブルを使用して装置をそのアダプターに接続します。
- RAID アダプターを次のように取り付けます。
  1. システム・ボードの SCSI ケーブル・エクステンダーから、SCSI ケーブルを取り外します。SCSI ケーブル・エクステンダーの位置については、60ページの『ホット・プラグ PCI アダプターの取り付け』の図を参照してください。(SCSI ケーブルのもう一方の端は、SCSI HDD バックプレーンに接続されています。)
  2. SCSI ケーブル・エクステンダーから取り外した SCSI ケーブルの一端を、RAID アダプターに接続します。ケーブルのもう一方の端は SCSI HDD バックプレーンに

接続されています。これで、ホット・スワップ・ベイにあるドライブは RAID アダプターに接続されました。

- 2 ドロップ SCSI ケーブルをシステム・ボードの SCSI ケーブル・エクステンダーに接続し、非ホット・スワップ・ベイにある装置を、2 ドロップ SCSI ケーブルのもう一方の端にあるドロップの 1 つに接続します。その装置は内蔵 SCSI コントローラーに接続されます。

### SCSI ID

SCSI コントローラーの個々のチャンネルに接続された各 SCSI 装置には、コントローラーが装置を識別し、異なる装置が同時にデータ転送を開始しないよう、固有の識別コード (ID) が必要です。SCSI 装置の ID (SCSI ID) を設定する必要がある場合は、その装置に付属の説明書を参照してください。

ホット・スワップ・ハード・ディスク・ドライブの SCSI ID は、サーバーが自動的に設定します。各ホット・スワップ・ベイに割り当てられている SCSI ID は、サーバーのベイの横、および 71 ページの『内蔵ドライブ・ベイ』の図に示してあります。サーバーは、ハード・ディスク・ドライブの SCSI ID を使用して、各ホット・スワップ・ベイの上にある表示ライトに状況情報を送ります。

サーバーの SCSI バックプレーンは、6 個までのホット・スワップ・ベイをサポートします。

SCSI 装置の処理の順序は、最小の SCSI ID から最高へ (0 から 6 へ、次に 8 から 15 へ) と進みます。

### 終端処理 (内蔵 SCSI 装置)

SCSI バスは、両方の端で終端処理されていなければなりません。このサーバーの SCSI バスの両端は、すでに終端処理されています。

サーバーのホット・スワップ・ドライブはすべて自動的に終端し、SCSI コントローラーが SCSI バスのもう一方の端を終端させます。

非ホット・スワップ・ベイに取り付ける SCSI 装置については、終端処理を使用禁止にする必要があります。終端処理を制御する装置ジャンパーまたはスイッチの設定手順については、SCSI 装置に付属の説明書を参照してください。

## 取り付け前の準備 (すべてのベイ)

サーバーにドライブを取り付ける前に、その内蔵ドライブに付属の説明書に指定されている、ケーブルおよびその他の装置がすべてそろっていることを確認してください。ドライブを取り付けるには、一定の取り付け前の準備が必要です。取り付け前の準備のうち、最初のオプション取り付け時にだけ必要なものもあります。

— はじめに —

- 45 ページの『電気に関する安全上の注意』と 46 ページの『静電気に敏感な装置の取り扱い』を読んでください。
- 内蔵ドライブに付属の説明書を読んでください。

1. ドライブを取り付けるベイを選択します。

2. ドライブに付属の説明書を読んで、ドライブのジャンパーやスイッチを設定する必要があるかを確認します。
3. ドライブを取り付けるには、『非ホット・スワップ・ドライブの取り付け』または 77 ページの『ホット・スワップ・ベイへのドライブの取り付け』に進んでください。

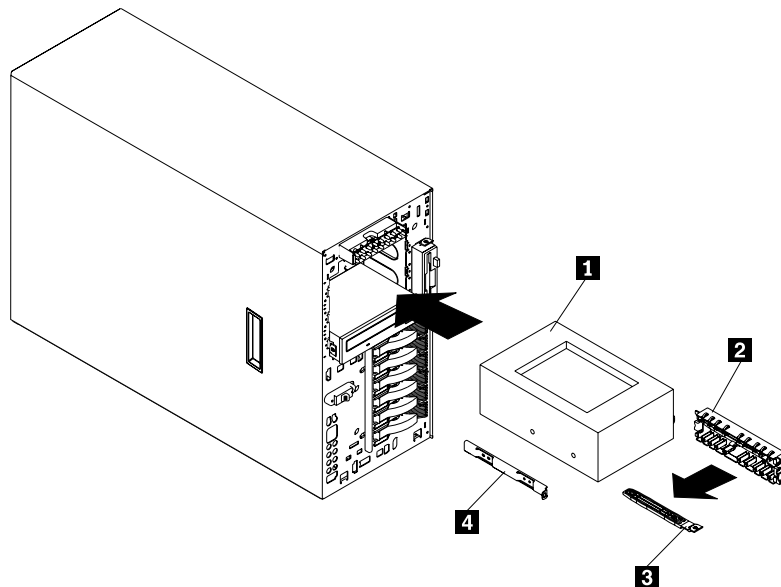
## 非ホット・スワップ・ドライブの取り付け

はじめに

- 45ページの『電気に関する安全上の注意』と46ページの『静電気に敏感な装置の取り扱い』を読んでください。
- ドライブに付属の説明書を読んでください。
- 取り付けるドライブを準備します (74ページの『取り付け前の準備 (すべてのベイ)』を参照してください)。

注: サーバーの EMI (電磁気干渉) 適合性と冷却効率を維持するために、非ホット・スワップ・ベイにはカバーを付けるか、そのベイを空けないようにしてください。ドライブの取り付け時にベイから外したカバーは、将来そのドライブを取り外して他のドライブを取り付けない場合に必要となるので、保管します。

この手順を進めるときには、次のタワー型の図を参照してください。



- 1 DLT ドライブ
- 2 カバー
- 3 青のスライド・レール
- 4 金属のスライド・レール

非ホット・スワップ・ドライブを非ホット・スワップ・ベイに取り付ける手順:

1. サーバーと周辺装置の電源を切り (47ページの『オプション取り付けの準備』を参照)、カバーを取り外します。51ページの『左面カバーの取り外し (タワー型)』または 52ページの『カバーの取り外し (ラック型)』を参照してください。
2. トリム・ベゼルを取り外します。(55ページの『トリム・ベゼルの取り外し』を参照してください。)
3. サーバーからカバーを引いて、ベイの開口部からカバー **2** を取り外します。ベイにドライブを取り付けてある場合は、カバーは必要ありません。
4. ドライブが入っている静電気防止パッケージをサーバーの塗装されていない金属面に接触させてから、ドライブをパッケージから取り出し、静電気の起かない面に置きます。
5. ドライブに付属の説明書に従って、ドライブのジャンパーやスイッチを設定します。
6. ドライブにレールを取り付けます。
  - 標準サイズ・ドライブを取り付けている場合:
    - a. 青いスライド・レール **3** を、カバーの裏面から取り外します。
    - b. ドライブの両側面に、レールを取り付けます。
  - DLT (digital linear tape) バックアップ・ドライブ **1** を取り付けている場合、スライド・レール **4** とネジはカントリー・キットに含まれています。
7. スライド・レールがベイのガイド・レールとかみ合うように、ドライブの位置を決めます。ドライブがカチッと音をたてて正しい位置に収まるまで、ドライブをベイに押し入れます。
8. オプションの SCSI アダプターをまだ取り付けしていない場合は、取り付けます。(アダプターの取り付けについては、57ページの『アダプターの作業』を参照してください。)オプションの SCSI アダプター、非ホット・スワップ・ベイへのドライブの取り付け、オプションの SCSI アダプターで使用するための 16 ビット 2 ドロップ SCSI ケーブルについては、73ページの『SCSI ドライブ』を参照してください。
9. 非ホット・スワップ・ドライブ・ベイ用 SCSI ケーブルのコネクターの 1 つを、ドライブ **1** の背面に接続します。
10. 電源ケーブルをドライブの背面に接続します。非ホット・スワップ・ドライブ用の電源ケーブルは、サーバーにあらかじめ取り付けられています。コネクターには目印が付けてあり、1 方向にしか挿入できません。
11. 別の非ホット・スワップ・ドライブを取り付ける場合は、ここで取り付けます。取り付けない場合は、次の手順に進みます。
12. 他のオプションを取り付けたり取り外したりする場合は、続けて行ってください。行わない場合は、89ページの『取り付け作業の完了』に進んでください。

## ホット・スワップ・ベイへのドライブの取り付け

ホット・スワップ・ドライブ・ベイは、ホット・スワップ・ドライブのみをサポートします。

この項では、ホット・スワップ・ハード・ディスク・ドライブの取り付け手順を説明します。ドライブを取り外す場合は、次の手順を逆に行ってください。

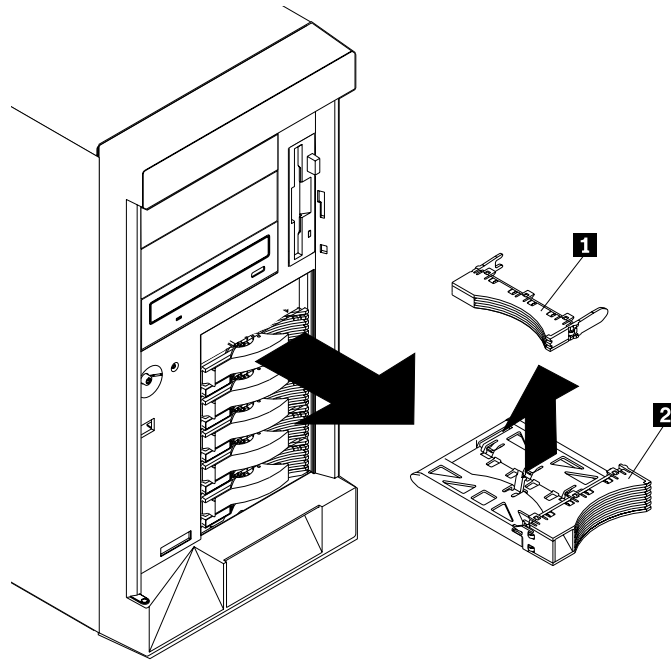
注: ラック型にハード・ディスク・ドライブを取り付ける際にハード・ディスク・ドライブに損傷を与える可能性を最小限にとどめるため、ハード・ディスク・ドライブを取り付ける前にラック型をラックに取りつけておいてください。

注: これらのベイにホット・スワップ・ドライブを取り付ける場合は、サーバーの電源を切る必要はありません。ただし、ケーブルの取り付けや取り外しが必要な手順を実行する場合には、サーバーの電源を切らなければなりません。

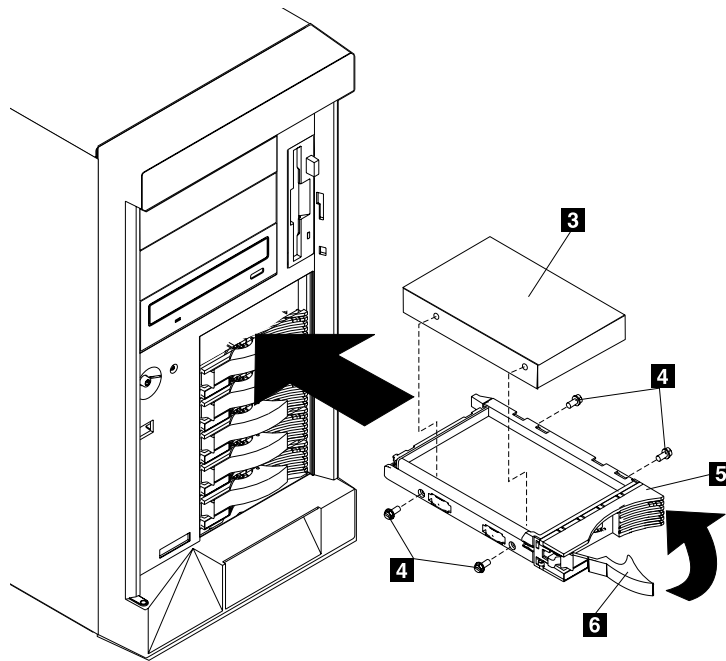
### はじめに

- 45ページの『電気に関する安全上の注意』と46ページの『静電気に敏感な装置の取り扱い』を読んでください。
- ドライブに付属の説明書を読んでください。
- サーバーに RAID アダプターが取り付けられている場合は、RAID アダプターに付属の説明書で、RAID アダプターおよびディスク・アレイ構成に関する情報を読んでください。
- 取り付けるドライブを準備します (74ページの『取り付け前の準備 (すべてのベイ)』を参照してください)。

この手順を進めるときには、次のタワー型の図を参照してください。



- 1** ハーフハイト・ドライブで使用するカバー
- 2** カバー (スリムハイト)



- 3** ドライブ
- 4** ネジ
- 5** ドライブ・トレイ
- 6** ドライブ・トレイ・ハンドル (オープン位置)



ホット・スワップ・ドライブ・ベイにドライブを取り付ける手順:

1. サーバーがタワー型の場合、サーバー・ドアのロックを解除し、開けます。

**重要:** システムを正しく冷却するために、各ベイにドライブかカバーを取り付けられない状態で、2分以上サーバーを動作させないでください。

2. 空のホット・スワップ・ベイのカバーの左側のくぼみに指を入れて、サーバーから引き離し、カバー **2** を取り外します。

**注:** ハーフハイト・ハード・ディスク・ドライブを取り付けている場合は、2つの隣接したカバーを取り外す必要があります。2つのカバーは、最上部の2つのベイ、中央の2つのベイ、または最下部の2つのベイから取り外してください。

3. ハード・ディスク・ドライブがドライブ・トレイ **5** に取り付けられていない場合、ドライブをドライブ・トレイに置き、ネジを強く締めすぎないように注意しながら、オプション・キットに入っている4個のネジを使用してドライブをトレイに取り付けます。
4. ホット・スワップ・ベイにハード・ディスク・ドライブ **3** を取り付けます。
  - a. トレイ・ハンドル **6** がオープン (ドライブに対して垂直の位置) になっていることを確認します。
  - b. ドライブ/トレイ・アセンブリーが、ベイ内のガイド・レールにかみ合うように位置を合わせます。
  - c. ドライブ・アセンブリーを、ドライブ/トレイ・アセンブリーがバックプレーンに接触するまで、静かにベイに挿入します。
  - d. トレイ・ハンドルを、ロックされるまで右に押します。
5. ハーフハイト・ハード・ディスク・ドライブを取り付けた場合、ドライブの上部にある隙間にカバー **1** を取り付けてください。
  - a. ハーフハイト・ドライブで使用するための小さいカバー **1** を見つけます。これは、この手順ですでに取り外したスリムハイト・カバー **2** 上に保管されています。
  - b. 小さいカバーを、カバーから取り外します。
  - c. カバー **1** をゆっくり押して、ドライブ上部の隙間に取り付けます。
6. ハード・ディスク・ドライブ状況ライトを調べ、ハード・ディスク・ドライブが正常に作動しているかどうか確認します。詳細については、158ページの『状況 LED を使用する問題の特定』を参照してください。
7. サーバーがタワー型の場合、サーバー・ドアを閉じ、ロックします。

**注:** サーバーに RAID アダプターが取り付けられている場合には、ハード・ディスク・ドライブを取り付けた後にディスク・アレイを再構成する必要があります。170ページの『取り付け装置の記録』の該当する表に、構成情報を記録してください。

## ホット・スワップ・ベイのドライブの交換

ホット・スワップ・ベイからドライブを取り外す場合、サーバーの電源を切る必要はありません。

### 重要:

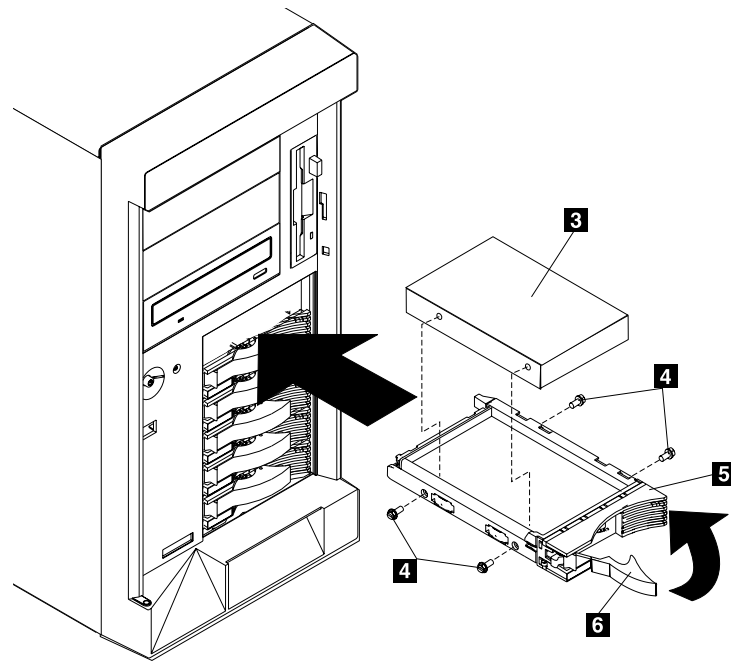
1. 障害のないホット・スワップ・ハード・ディスク・ドライブを取り外す場合は、その前に重要なデータをすべてバックアップしておいてください。
2. ハード・ディスク・ドライブを損傷させないために、ドライブの回転が止まるまで (約 30 秒) ドライブを取り外さないでください。ドライブは、慎重に取り扱ってください。
3. ドライブをホット・スワップする前に、それが障害のあるドライブであることを確認してください。障害のあるドライブの代わりに良好なドライブを部分的に、または完全に取り外してしまうと、サーバーは貴重なデータを失う可能性があります。

この状態は特に、サーバーに RAID アダプターが取り付けられていて、ディスク・アレイ内の論理ドライブに RAID レベル 1 または 5 を割り当てた場合に当てはまります。一定の条件を満たせば、RAID アダプターは必要なデータを再構築することができます。詳細については、RAID アダプターに付属の情報を参照してください。

### はじめに

- 45ページの『電気に関する安全上の注意』と46ページの『静電気に敏感な装置の取り扱い』を読んでください。
- ドライブに付属の説明書を読んでください。
- サーバーに RAID アダプターが取り付けられている場合は、RAID アダプターに付属の説明書で、RAID アダプターおよびディスク・アレイ構成に関する情報を読んでください。
- 取り付けるドライブを準備します (74ページの『取り付け前の準備 (すべてのベイ)』を参照してください)。

この手順を進めるときには、次のタワー型の図を参照してください。



- 3** ドライブ
- 4** ネジ
- 5** ドライブ・トレイ
- 6** ドライブ・トレイ・ハンドル(オープン位置)

ホット・スワップ・ベイのドライブを交換する手順:

1. サーバーがタワー型の場合、サーバー・ドアのロックを解除し、開けます(47ページの『オプション取り付けの準備』を参照してください)。  
**重要:** システムを正しく冷却するために、各ベイにドライブかカバーを取り付けられない状態で、2分以上サーバーを動作させないでください。
2. ドライブのハンドル **6** をオープン位置(ドライブに対して垂直)にし、ホット・スワップ・トレイをベイから引き出して、障害のあるハード・ディスク・ドライブ **3** を取り外します。
3. ドライブ **3** をホット・スワップ・トレイ **5** に接続している 4 個のネジ **4** を外し、ドライブをトレイから取り外します。
4. 新しいハード・ディスク・ドライブをホット・スワップ・トレイに置き、ネジを強く締めすぎないように注意しながら、4 個のネジを使用してドライブをトレイに取り付けます。
5. ホット・スワップ・ベイにハード・ディスク・ドライブを取り付けます。
  - a. トレイ・ハンドルがオープン(ドライブに対して垂直の位置)になっていることを確認します。
  - b. ドライブ/トレイ・アセンブリーが、ベイ内のガイド・レールにかみ合うように位置を合わせます。
  - c. ドライブ・アセンブリーを、ドライブがバックプレーンに接触するまで、静かにベイに挿入します。
  - d. トレイ・ハンドルを、ロックされるまで右に押します。
6. ハード・ディスク・ドライブ状況ライトを調べ、ハード・ディスク・ドライブが正しく取り付けられていることを確認します。詳細については、158ページの『状況 LED を使用する問題の特定』を参照してください。
7. サーバーがタワー型の場合、サーバー・ドアを閉じ、ロックします。

## ホット・スワップ電源機構の取り付け

サーバーには2つの電源機構が取り付けられています。3つ目の電源機構を追加することができます。電源機構を取り付けた後、電源機構状況ライトを調べて、電源機構が正常に動作していることを確認してください。詳細については、14ページの『電源機構』を参照してください。

### 8

## 注意

電源機構または次のラベルが貼られている部分のカバーは、絶対に取り外してはなりません。

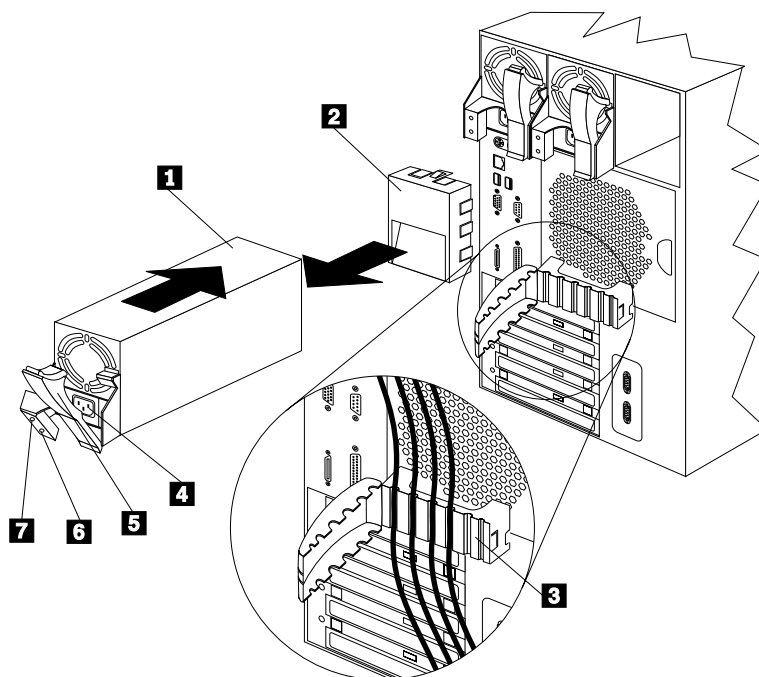


このラベルが貼られている構成要素の内部は、高圧で強い電流レベルになっており、大変危険です。これらの構成要素の内部には、保守を必要とする部品はありません。これらのいずれかに問題があると思われる場合は、サービス技術員に連絡してください。

## ホット・スワップ電源機構の取り付け

この手順を進めるときには、次のタワー型の図を参照してください。

注: ホット・スワップ電源機構を取り付ける場合、サーバーの電源をオフにする必要はありません。



- 1** 電源機構
- 2** カバー
- 3** ケーブル固定ブラケット
- 4** 電源コード・コネクタ
- 5** 電源機構のハンドル (オープン位置)
- 6** AC 電源ライト
- 7** DC 電源ライト

電源機構を追加する手順:

1. 空の電源機構ベイのカバーのくぼみに指を入れて、サーバーから引き離し、カバー **2** を取り外します。後で電源機構を取り外した場合に備えて、カバーは保管しておいてください。
 

注: 通常の操作中は、適切な冷却効率を保つために、各電源機構ベイに電源機構またはカバーのいずれかが取り付けられている必要があります。
2. 電源機構 **1** をベイに取り付けます。
  - a. 電源機構のハンドル **5** をオープン位置 (電源機構に対して垂直) にして、電源機構をシャーシに滑り込ませます。
  - b. ハンドルをゆっくり閉じて、電源機構をベイに固定します。
3. 追加した電源機構の電源コードを、電源コード・コネクター **2** に差し込みます。
4. 電源コードをケーブル固定ブラケット **3** に通します。
5. 電源コードを、正しく接地されたコンセントに差し込みます。
6. 電源機構の DC 電源ライト **7** と AC 電源ライト **6** が点灯していることを確認します。これらのライトは、電源装置が正常に動作していることを示しています。
7. 他のオプションを取り付けたり取り外したりする場合は、続けて行ってください。行わない場合は、89ページの『取り付け作業の完了』に進んでください。

## ホット・スワップ電源機構の取り外し

サーバーには2つの電源機構が取り付けられています。3つ目の電源機構を追加することができます。各電源機構には、2個の状況表示ライトが付いています。状況表示ライトの詳細については、14ページの『電源機構』を参照してください。

**重要:** 診断 LED パネルの NON REDUNDANT LED が点灯している場合には、サーバーの電源をオンにしたままでホット・スワップ電源機構を取り外してはなりません。

この手順を進めるときには、83ページの『ホット・スワップ電源機構の取り付け』の図を参照してください。

### 8

## 注意

電源機構または次のラベルが貼られている部分のカバーは、絶対に取り外してはなりません。



このラベルが貼られている構成要素の内部は、高圧で強い電流レベルになっており、大変危険です。これらの構成要素の内部には、保守を必要とする部品はありません。これらのいずれかに問題があると思われる場合は、サービス技術員に連絡してください。

ホット・スワップ電源機構を取り外す手順:

1. 診断 LED パネルの NON REDUNDANT LED が点灯している場合には、サーバーおよび周辺装置の電源を切ります (47ページの『オプション取り付けの準備』を参照してください)。それ以外の場合には、次のステップに進みます。
2. 電源機構 **1** を取り外します。
  - a. 電源機構から電源コード・コネクタを取り外します。

注: ホット・スワップ電源機構を取り外す場合は、熱くなっている場合がありますので、十分注意してください。

## 12

### 注意

次のラベルは、すぐ近くに熱い部分があることを示しています。



- b. 電源機構のハンドル **5** をオープン位置 (電源機構に対して垂直) にし、ベイから引き出して、障害のある電源機構を取り外します。
3. 電源機構を交換しない場合は、次の手順に従ってください。
  - a. 電源機構のカバー **2** を取り付けます。

注: 通常の操作中は、適切な冷却効率を保つために、各電源機構ベイに電源機構またはカバーのいずれかが取り付けられている必要があります。
  - b. ケーブル固定ブラケット **3** を開き、ケーブル固定ブラケットから電源コードを取り外します。ケーブル固定ブラケットを閉じます。
  - c. 電源コードをコンセントから抜きます。

電源機構を交換する場合は、次の手順に従ってください。

- a. 電源機構のハンドル **5** をオープンの位置にして、電源機構をシャーシに滑り込ませます。
      - b. 電源機構のハンドルをゆっくり閉じて、電源機構をベイに固定します。
      - c. 電源機構の電源コードを、電源コード・コネクタ **4** に差し込みます。
      - d. 電源機構の AC 電源ライト **6** と DC 電源ライト **7** が点灯して、電源機構が正しく動作していることを示しているかどうか確認します。
4. 他のオプションを取り付けたり取り外したりする場合は、続けて行ってください。行わない場合は、89ページの『取り付け作業の完了』に進んでください。



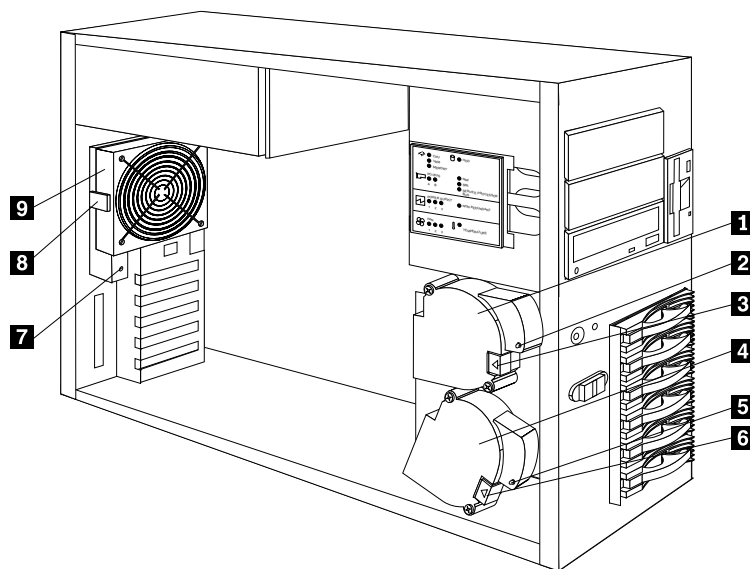
## ホット・スワップ・ファン・アセンブリーの交換

サーバーには、3つのホット・スワップ・ファン・アセンブリーが標準装備されています。

**重要:** 障害が発生したファンは、適切な冷却を保つために、48時間以内に交換してください。

**注:** ホット・スワップ・ファン・アセンブリーを交換する場合、サーバーの電源を切る必要はありません。

次の図は、ホット・スワップ・ファン・アセンブリーの交換方法を示しています。この手順を進めるときには、次の図を参照してください。



- 1** ホット・スワップ・ファン・アセンブリー 1
- 2** ファン・アセンブリー 1 LED
- 3** ファン 1 リリース・ラッチ
- 4** ホット・スワップ・ファン・アセンブリー 2
- 5** ファン・アセンブリー 2 LED
- 6** ファン 2 リリース・ラッチ
- 7** ファン・アセンブリー 3 LED
- 8** ファン 3 リリース・ラッチ
- 9** ホット・スワップ・ファン・アセンブリー 3

ホット・スワップ・ファン・アセンブリーを交換する手順:

1. カバーを取り外します。51ページの『左面カバーの取り外し (タワー型)』または 52ページの『カバーの取り外し (ラック型)』を参照してください。  
**重要:** システムを適正に冷却するために、この手順の間、トップ・カバーを 30 分以上外したままの状態にしてはなりません。
2. 診断 LED パネルのファン LED (160ページの『診断 LED パネル』を参照) またはファン・アセンブリーにある LED を調べて、どのファン・アセンブリー(ファン 1 **1**、ファン 2 **4**、またはファン 3 **9**) を交換するか決定します。
3. そのファンのオレンジ色のリリース・ラッチ ( **3**、**6**、または **8**) を押し、ファンをサーバーから引き出して、ファン・アセンブリーをサーバーから取り外します。
4. 交換するファン・アセンブリーをサーバーに滑り込ませ、カチッと音がして正しい位置に入るまで押します。
5. 診断パネルの FAN LED が点灯していないことを確認します。FAN LED が点灯している場合には、ファンを入れ直してください。
6. カバーを元に戻します。タワー型の場合は、89ページの『タワー型への取り付け作業の完了』を参照してください。ラック型の場合は、92ページの『ラック型への取り付け作業の完了』を参照してください。

## 取り付け作業の完了

取り付けを完了するには、カバーを再び取り付け、47ページの『オプション取り付けの準備』で外したケーブルをすべて再接続します。また、いくつかのオプションには装置構成プログラムを実行します。この項の指示に従ってください。

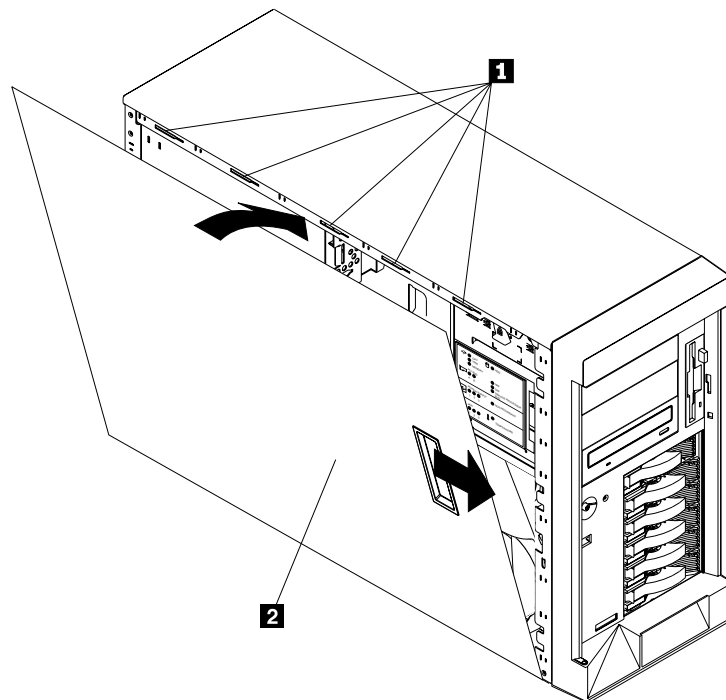
- タワー型を使用している場合は、次の『タワー型への取り付け作業の完了』に進んでください。
- ラック型を使用している場合は、92ページの『ラック型への取り付け作業の完了』に進んでください。

## タワー型への取り付け作業の完了

タワー型への取り付け作業を完了する手順:

1. 左面カバーを取り外した場合は、カバーを取り付けます。
2. トリム・ベゼルを取り外した場合は、トリム・ベゼルを取り付けます。
3. サーバー・ドアを取り外した場合は、サーバー・ドアを取り付けます。
4. サーバーを再始動します。
5. 装置記録を更新し、サーバーを再構成します(93ページの『装置記録の更新とサーバーの再構成』を参照してください)。

サーバーの左面カバーを取り付ける手順:

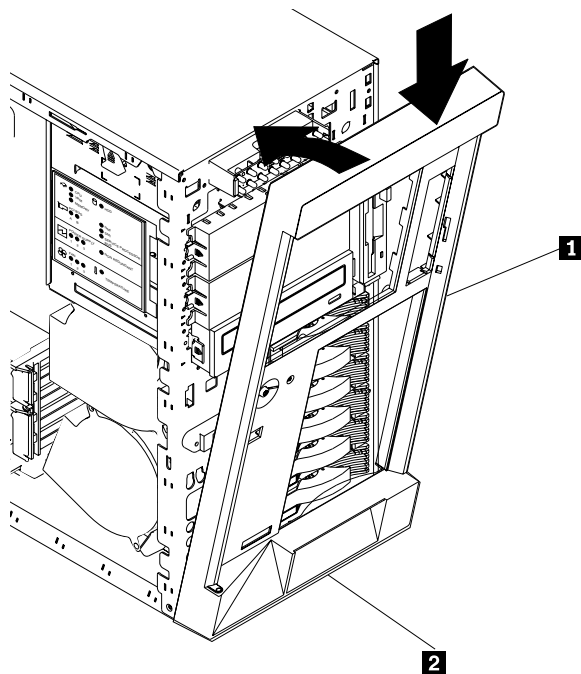


- 1** スロット  
**2** 左面カバー

- a. 左面カバー **2** をサーバーの左面の位置に合わせ、サーバーの前面から約 2.5 センチ後方にずらしておきます。左面カバーの下の端を、本体の左側にある下部レールに入れてください。
- b. カバーの上の端にあるタブを、サーバー側面の上部にあるスロット **1** に差し込みます。

- c. カバーをサーバーに向かって押し付けながら、カバーをサーバーの前方にスライドさせ、カチッと音がして正しい位置に収まるまで押します。

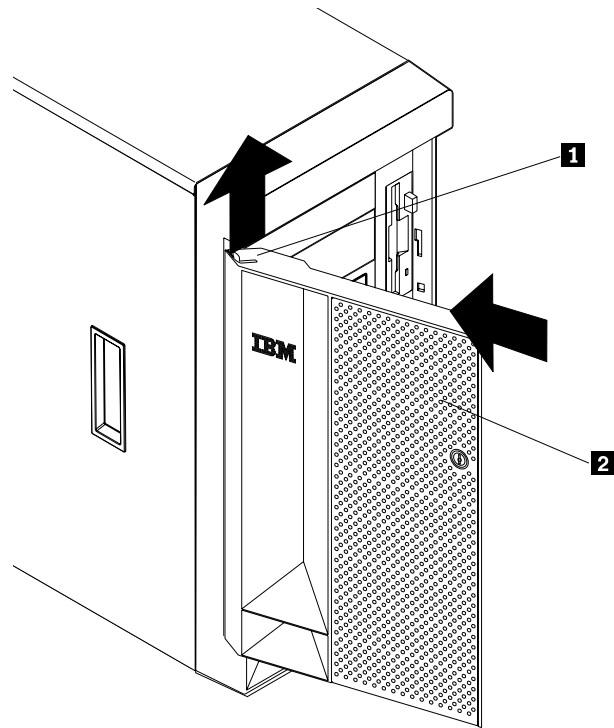
トリム・ベゼルを取り付ける手順:



- 1** トリム・ベゼル  
**2** スロット (ベゼルで隠れた位置)

- a. トリム・ベゼル **1** の下端にあるタブを、サーバーの前面下部にあるスロット **2** に入れます。
- b. ベゼルの上部をサーバーに向かって押し、カチッと音がしてベゼルが正しい位置に収まるまで押し入れます。

サーバー・ドアを取り付ける手順:



**1** フランジ

**2** サーバー・ドア

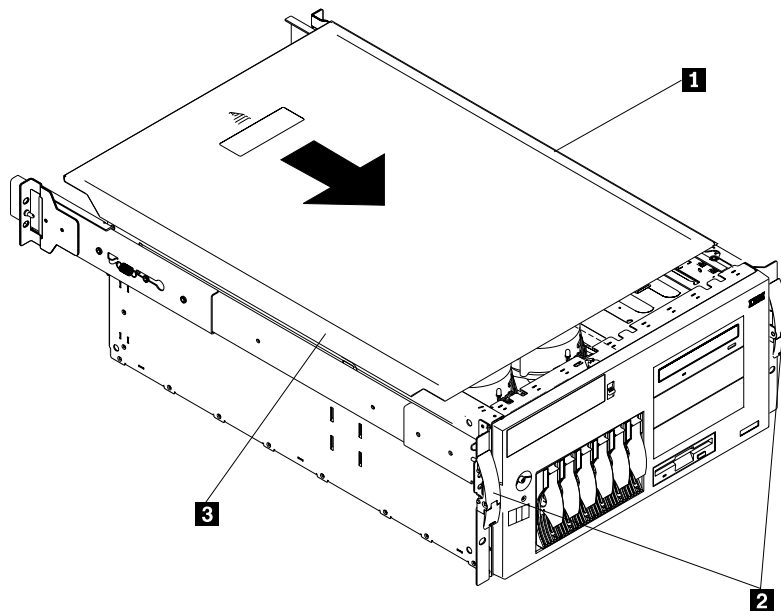
- a. ドア **2** を、下部のちょうつがいにセットします。
  - b. フランジ **1** を押し下げながら、ドアの上部をサーバーに向かって押し、フランジを上部のちょうつがいにはめ込みます。フランジをはなしてください。
6. サーバー・ドアを閉じ、ロックします。
- 重要:** 空気の流れを保つために、必ずサーバーの前後に約 13 センチ以上の空間をとってください。
7. サーバーの後部から外したケーブルがある場合は、それらを再接続し、正しく接地されたコンセントに電源コードを差し込みます。
- 注:** 必要があれば、11ページの『入出力コネクタと拡張スロット』でコネクタの位置を参照してください。

## ラック型への取り付け作業の完了

ラック型への取り付け作業を完了する手順:

1. トップ・カバーを取り外した場合は、カバーを取り付けます。
2. トリム・ベゼルを取り外した場合は、トリム・ベゼルを取り付けます。
3. サーバーを再始動します。
4. 装置記録を更新し、サーバーを再構成します(93ページの『装置記録の更新とサーバーの再構成』を参照してください)。

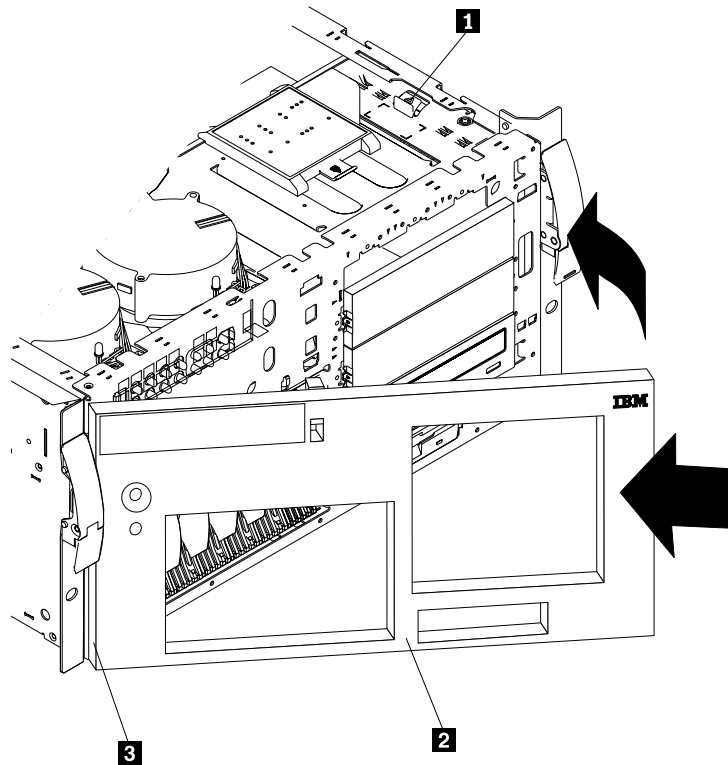
サーバーのトップ・カバーを取り付ける手順:



- 1** トップ・カバー
- 2** サイド・ラッチ
- 3** フランジ

- a. トップ・カバー **1** をサーバーの上部の位置に合わせ、サーバーの前面から約 2.5 センチ後方にずらしておきます。カバーの左右にあるフランジは、サーバー・シャーシの外側に出してください。
- b. カバーをサーバーに向かって押し付けながら、カバーをサーバーの前方にスライドさせ、カチッと音がして正しい位置に収まるまで押します。

トリム・ベゼルを取り付ける手順:



- 1** ベゼル・リリース・レバー
- 2** トリム・ベゼル
- 3** スロット (ベゼルで隠れた位置)

- a. トリム・bezelsの左側にあるタブを、サーバー左前のスロット **3** に入れます。
  - b. bezelsの右端をサーバーに向かって押し、カチッと音がしてbezelsが正しい位置に収まるまで押し入れます。
5. サーバーの後部から外したケーブルがある場合は、それらを再接続し、正しく接地されたコンセントに電源コードを差し込みます。

注: 必要があれば、11ページの『入出力コネクタと拡張スロット』でコネクタの位置を参照してください。

## 装置記録の更新とサーバーの再構成

内蔵オプションや外付け SCSI ドライバの取り付けや取り外しを行った後、初めてサーバーを始動すると、構成が変更されたことを示すメッセージが表示されます。

オプションの中には、デバイス・ドライバーのインストールが必要なものがあります。必要なデバイス・ドライバーのインストールについては、オプションに付属の説明書を参照してください。

複数のマイクロプロセッサを取り付けた場合には、オペレーティング・システムをアップグレードしたい場合があります。このサーバー・ライブラリーの“ServerGuide と Netfinity マネージャー”の項を参照してください。ハード・ディスク・ドライブを取り付けまたは取り外しし、サーバーに RAID アダプターが取り付けられている場合には、ディスク・アレイの再構成について、RAID アダプターに付属の説明書を参照してください。

新しい構成情報を保管するには、装置構成ユーティリティー・プログラムを実行します。第3章、『サーバーの構成』を参照してください。

170ページの『取り付けた装置の記録』の該当する表に、更新した装置と構成情報を記録してください。

---

## 外付けオプションの接続

はじめに

- 45ページの『電気に関する安全上の注意』と46ページの『静電気に敏感な装置の取り扱い』を読んでください。
- オプションに付属の説明書を読んでください。

## 外付け SCSI 装置の接続

サーバーには、SCSI 記憶域拡張機構格納装置を接続することができます。

### ケーブルの要件

サーバーの SCSI コントローラーには、外付け装置の接続に使用できるチャンネルが 1 つあります。このチャンネルはサーバー背面の SCSI コネクタに接続されており、14 の固有な SCSI ID をサポートします。外付け装置に合った正しいケーブルの選択とご注文については、IBM 特約店または IBM 営業担当員にお問い合わせください。

終端処理されている SCSI ケーブルの最大長については、ANSI SCSI 標準を参照してください。

- X3.131-1986 (SCSI)
- X3.131-1994 (SCSI-2)
- X3T10/1071D

サーバーを正常に動作させるために、この標準を厳守してください。

### 外付け装置の SCSI ID の設定

SCSI コントローラーに接続された SCSI 装置には、固有の識別コード(SCSI ID) が必要です。この ID によってコントローラーは装置を識別し、複数の装置が同時にデータを転送することを防ぎます。異なる SCSI コントローラーに接続されている SCSI 装置間では、SCSI ID の重複があっても構いません。SCSI コントローラーは SCSI ID の 1 つを使用し、SCSI コントローラーのデフォルトの SCSI ID は 7 です。SCSI ID の設定の詳細については、74 ページの『SCSI ID』 および SCSI 装置に付属の説明書を参照してください。

### 取り付け手順

外付け装置を接続する手順:

1. サーバーおよび接続されているすべての装置の電源を切ります。
2. オプションに付属の説明書に従ってオプションの取り付け準備を行い、サーバーに接続します。



## 入出力ポートとコネクタ

入出力 (I/O) コネクタは、プリンター、キーボード、ディスプレイなどの外付け装置をサーバーに接続するためのものです。サーバーの入出力コネクタには、次のものがあります。

- シリアル・ポート・コネクタ (2 個)
- 管理ポート C コネクタ (1 個)
- パラレル・ポート・コネクタ (1 個)
- ビデオ・ポート・コネクタ (1 個)
- キーボード・ポート・コネクタ (1 個)
- 補助装置ポート・コネクタ (1 個)
- SCSI コネクタ (1 個)
- Ethernet ポート・コネクタ (1 個)
- USB ポート・コネクタ (2 個)

コネクタの位置については、11ページの『入出力コネクタと拡張スロット』を参照してください。

### シリアル・ポート

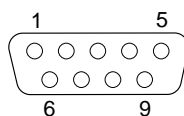
サーバーには 2 個のシリアル・ポートが標準装備されています (コネクタの位置については、11ページの『入出力コネクタと拡張スロット』を参照してください)。これらのポートは、プリンター、プロッター、外付けモデム、スキャナー、および補助端末装置と通信するために使用します。また、これらのポートを使用して、コンピューター間でデータ転送を行うこともできます。

シリアル・ポートは、データを *非同期* で転送できます。これは、文字の間の休止時間に制約されずに、いつでも何ビットでも転送できることを意味します。

シリアル・ポートは、300 ビット/秒から 115,000 ビット/秒の速度で、データとコマンドを送受信できます。

シリアル・ポート A は、オペレーティング・システムと内蔵の Netfinity システム管理プロセッサが共用します。シリアル・ポート B は、オペレーティング・システムによってのみ使用することができます。

各シリアル・ポートには、サーバー背面に、9 ピンのオス型 D シェル・コネクタがあります。コネクタのピン番号の割り当ては、業界標準に準拠しています。



次の表にシリアル・ポート・コネクタのピン番号の割り当てを示します。

ピン	信号	ピン	信号
1	データ・キャリア検出	6	データ・セット・レディー
2	データ受信	7	送信要求
3	データ送信	8	送信可
4	データ端末レディー	9	リング・インディケータ
5	信号用接地		

サーバーの電源を入れると、始動テスト (POST) ルーチンが、シリアル・ポートを特定の通信ポート・アドレスに割り当てます。

アプリケーション・プログラムの中には、特定のポートでしか使用できないものもあります。モデムの中には、特定の通信ポート・アドレスでしか使用されない設計になっているものもあります。したがって、構成によっては競合を解決するために、装置構成ユーティリティ・プログラムを使用して、通信ポート・アドレスの割り当てを変更する必要があります。

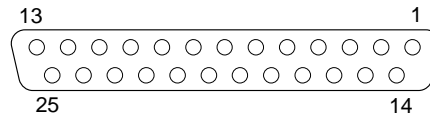
### 管理ポート C

このサーバーには、専用のシステム管理入出力ポートがあります。このポートは、Netfinity システム管理プロセッサとの通信専用のモデムの接続に使用することができます。

サーバー背面のコネクタとピン番号の割り当ては、シリアル・ポートの場合と同じです。

## パラレル・ポート

パラレル・ポートは通常、プリンターとの通信に使用され、1 度に 1 バイトのデータを転送します。パラレル・ポートには、サーバー背面に、25 ピンのメス型 D シェル・コネクタがあります。これは、標準パラレル・ポート (SPP)、拡張パラレル・ポート (EPP)、および拡張機能ポート (ECP) の 3 種類の標準 IEEE 1284 モードの動作をサポートしています。(コネクタの位置については、11 ページの『入出力コネクタと拡張スロット』を参照してください。)



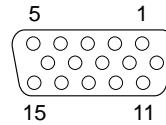
次の表にパラレル・ポート・コネクタのピン番号の割り当てを示します。

ピン	I/O	SPP/ECP 信号	EPP 信号
1	O	-STROBE	-WRITE
2	I/O	データ 0	データ 0
3	I/O	データ 1	データ 1
4	I/O	データ 2	データ 2
5	I/O	データ 3	データ 3
6	I/O	データ 4	データ 4
7	I/O	データ 5	データ 5
8	I/O	データ 6	データ 6
9	I/O	データ 7	データ 7
10	I	-ACK	-ACK
11	I	BUSY	-WAIT
12	I	PE (paper end)	PE (paper end)
13	I	SLCT (select)	SLCT (select)
14	O	-AUTO FD (feed)	-DSTRB
15	I	-ERROR	-ERROR
16	O	-INIT	-INIT
17	O	-SLCT IN	-ASTRB
18	-	接地	接地
19	-	接地	接地
20	-	接地	接地
21	-	接地	接地
22	-	接地	接地
23	-	接地	接地
24	-	接地	接地
25	-	接地	接地

サーバーの電源を入れると、POST ルーチンが、パラレル・ポートに特定の通信ポート・アドレスを割り当てます。このパラレル・ポートの割り当ては、装置構成ユーティリティ・プログラムを使用して変更することができます。23 ページの『装置と入出力ポート (Devices and I/O Ports)』を参照してください

### ビデオ・ポート

このサーバーのシステム・ボードには、SVGA ビデオ・ポートが 1 つあります。このポートにはビデオ・モニターを接続します。ビデオ・ポートには、サーバー背面に、15 ピンのアナログ・コネクタがあります（コネクタの位置については、11ページの『入出力コネクタと拡張スロット』を参照してください）。

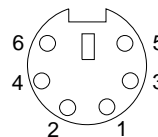


次の表にビデオ・コネクタのピン番号の割り当てを示します。

ピン	信号
1	赤
2	緑またはモノクローム
3	青
4	モニター ID ビット 2
5	接地
6	接地
7	接地
8	接地
9	+5 V dc
10	接地
11	モニター ID ビット 0
12	DDC SDA
13	水平同期 (Hsync)
14	垂直同期 (Vsync)
15	DDC SCL

### キーボード・ポート

システム・ボードには、キーボード・ポートが 1 個あります。（コネクタの位置については、11ページの『入出力コネクタと拡張スロット』を参照してください）。

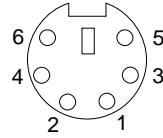


次の表に、キーボード・ポート・コネクタのピン番号の割り当てを示します。

ピン	信号
1	キーボード・データ
2	マウス・データ
3	接地
4	+5 V dc
5	キーボード・クロック
6	マウス・クロック

### 補助装置 (ポインティング・デバイス) ポート

システム・ボードには、マウスなどのポインティング・デバイスをサポートする補助装置ポートが 1 個あります。(コネクタの位置については、11ページの『入出力コネクタと拡張スロット』を参照してください)。



次の表に、補助装置ポート・コネクタのピン番号の割り当てを示します。

ピン	信号
1	データ (Data)
2	未接続
3	接地
4	+5 V dc
5	クロック
6	未接続

### SCSI ポート

このサーバーには、システム・ボード上に LVD SCSI コントローラーが入っており、2 つの独立した SCSI チャンネルを提供しています。16 ビット（幅広）SCSI ケーブルは、ホット・スワップ・バックプレーンを内蔵 LVD SCSI コントローラーの 1 つのチャンネルに接続します。もう 1 つの SCSI ケーブルは、コントローラーのもう 1 つのチャンネルをサーバー背面の SCSI コネクタに接続します。

サーバーに外付け SCSI 装置を接続するには、外付け SCSI ケーブルを SCSI 装置からサーバー背面の SCSI コネクタに接続します。外付け SCSI ケーブルの最後の装置に終端処理が行なわれていることを確認してください。

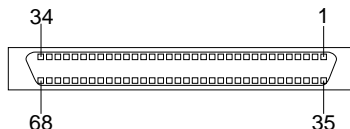


表6 に、68 ピン SCSI コネクタのピン番号の割り当てを示します。

ピン	信号	ピン	信号
1	+データ 12	35	-データ 12
2	+データ 13	36	-データ 13
3	+データ 14	37	-データ 14
4	+データ 15	38	-データ 15
5	+データ P1	39	-データ P1
6	+データ 0	40	-データ 0
7	+データ 1	41	-データ 1
8	+データ 2	42	-データ 2
9	+データ 3	43	-データ 3
10	+データ 4	44	-データ 4
11	+データ 5	45	-データ 5
12	+データ 6	46	-データ 6
13	+データ 7	47	-データ 7
14	+データ P	48	-データ P
15	接地	49	接地
16	DIFFSENS	50	接地
17	Terminator power	51	Terminator power
18	Terminated power	52	Terminated power
19	予約済み	53	予約済み
20	接地	54	接地
21	+アテンション	55	-アテンション
22	接地	56	接地
23	+使用中	57	-使用中
24	+肯定応答	58	-肯定応答
25	+リセット	59	-リセット
26	+メッセージ	60	-メッセージ
27	+選択	61	-選択
28	+制御/データ	62	-制御/データ
29	+要求	63	-要求
30	+入出力	64	-入出力
31	+データ 8	65	-データ 8
32	+データ 9	66	-データ 9
33	+データ 10	67	-データ 10
34	+データ 11	68	-データ 11

## Ethernet ポート

Netfinity 5600 サーバーのシステム・ボードには、Ethernet コントローラーが付いています。このコントローラーには、サーバー背面に、カテゴリ3、4、または5のシールドなし対より線 (UTP) ケーブルで使用する外付けの RJ-45 コネクタがあります。このコネクタによって、Ethernet ネットワークはサーバー内の内蔵トランシーバーに接続することができます。

注: 100BASE-TX Fast Ethernet 標準では、ネットワークの配線としてカテゴリ5以上が必要です。

Ethernet コントローラーの詳細については、36ページの『Ethernet コントローラーの構成』を参照してください。

表7に、RJ-45 コネクタのピン番号の割り当てを示します。この割り当ては、10BASE-T 装置と 100BASE-TX 装置の両方に適用されます。

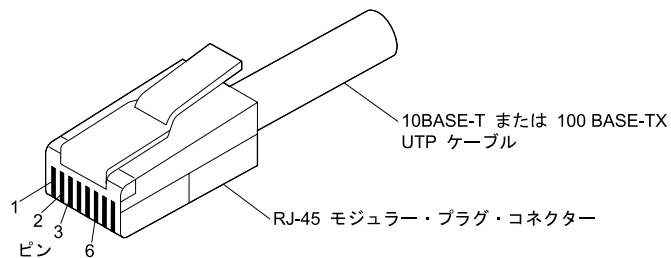


表 7. Ethernet ポートのピン番号の割り当て

ピン	信号	ピン	信号
1	データ送信+	5	予約済み
2	データ送信-	6	データ受信-
3	データ受信+	7	予約済み
4	予約済み	8	予約済み

### 汎用シリアル・バス・ポート

Netfinity 5600 サーバーのシステム・ボードには、2 個の汎用シリアル・バス (USB) ポートが付いています。各 USB ポートは、サーバー背面にあります。以前はシリアル・ポート、パラレル・ポート、キーボード・ポート、マウス・ポート、ゲーム・ポートなどを使用していた装置を接続するための外付けコネクタです。

USB は、電話機やマルチメディア装置用の、新たに作成されたシリアル・インターフェース標準です。USB テクノロジーは、プラグ・アンド・プレイ・テクノロジーを使用して、コネクタに接続されている装置を判別します。各 USB 装置には、固有の *USB アドレス* を使用してアクセスします。また HUB と呼ぶ装置を使用して、USB ポートを複数の接続ポイントに変換します。HUB には、周辺装置を接続できる複数のポートがあります。USB は、12 メガビット/秒 (Mbps) の帯域幅を提供し、1 セグメント当たり最大 63 台の周辺装置と最大 5 メートルの信号距離をサポートします。

注: 2 台以上の USB 装置を取り付ける場合は、HUB 接続しなければなりません。

表8 に、USB コネクタのピン番号割り当てを示します。

ピン	信号
1	VCC
2	-データ
3	+データ
4	接地



## 第5章 ラックへのサーバーの取り付け

この章では、サーバーをラックに取り付ける方法を説明します。

### 章目次

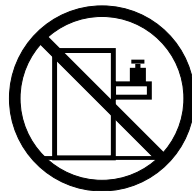
ラック型のラックへの取り付け	103
ラックへのサーバー取り付けの準備	103
ラックの準備	104
サーバーの取り付け	107

このサーバーには、ラックの取り付け用ハードウェアがすべて付属しています (ラック型のみ)。取り付け前に必要な情報について、『ラックへのサーバー取り付けの準備』を確認してから、『ラック型のラックへの取り付け』に進んでください。

## 10

### 注意

ラックに取り付けた装置の上には、**82 kg (180 lbs)** を超える物を置かないでください。



>82 kg (180 lbs)

## ラック型のラックへの取り付け

この手順では、ラックとサーバーに部品を取りつける必要があります。この手順は、次の 2 つの部分に分かれています。

- ラックの準備
- ラックへのサーバーの取り付け

## ラックへのサーバー取り付けの準備

次のものが必要になります。

- ラック・マウント・キット (1 つ)
  - スライド・レール・アセンブリー (2 個)
  - 引き回し用ピンを含むケーブル管理アーム (1 個)
  - ネジとナット (1 袋)
  - フックとループ・ファスナー・ストリップ
  - 取り付け用テンプレート (1 個)
  - タイ・ラップ (1 袋)

- ホイール型ノブ (2 個)
- マイナス・ドライバー
- ラックに付属の説明書

はじめに

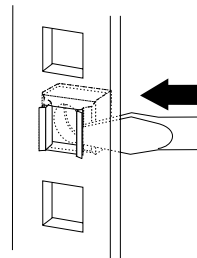
- サーバーをラックに取り付ける前に、viiページの『安全に正しくお使いいただくために』および45ページの『電気に関する安全上の注意』に記述されている安全上の注意と取扱上の注意を確認してください。
- ラックを安定させるために、ラックの最下部から順にサーバーを取り付けるよう計画してください。ラックに異なる型式のサーバーを取り付ける場合、最も重い型式のサーバーをラックの一番下に取り付けてください。詳細については、ServerGuide CDに付属のIBM Netfinity Rack Configurator プログラムを参照してください。このサーバー・ライブラリーの“ServerGuide と Netfinity マネージャー”の項を参照してください。
- 安全上の注意と配線上の考慮事項については、ラック機構に付属の説明書を参照してください。熱の発生、電気的要件、通気、および耐荷重量について、取り付けの計画がラックの指示の範囲内であることを確認してください。
- ラックの仕様が、177ページの『仕様』に記載されている詳細に合っていることを確認してください。
- サーバーの電源が入っている場合は、電源を切ります。

## ラックの準備

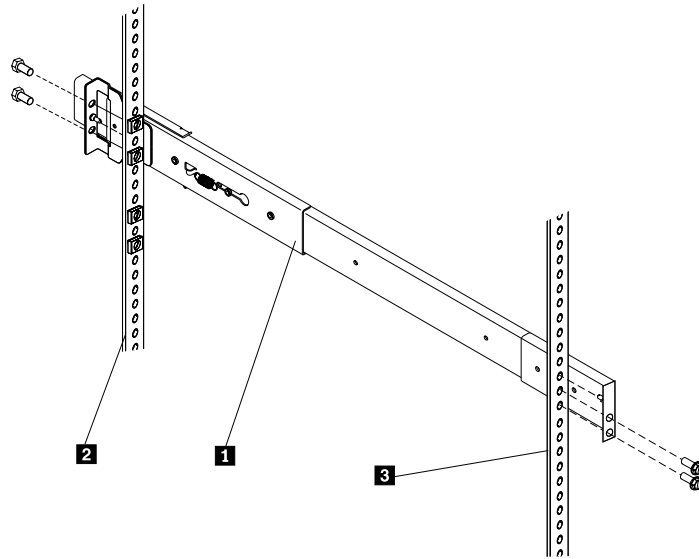
取り付け用ハードウェアをラックに取り付ける手順:

1. スライド・ブラケットおよびケーブル管理アームの位置を、ラックの取り付けレールにマークします。
  - a. 前面の取り付けレールの穴に沿って、テンプレートの位置を決めます。
  - b. テンプレートのドットを利用して、スライド・ブラケット・ケージ・ナットの穴をマークします。シャーシ・ブラケット・ケージ・ナットの穴もマークしてください。
  - c. テンプレートを背面の取り付けレールに移動します。スライド・ブラケット・ケージ・ナットおよびケーブル管理アーム取り付けブラケットの位置をマークします。

注: スライド・ブラケットの位置を正しく合わせる必要があります。これを合わせないと取り付けることはできません。
2. マークした位置に、ラックの必要に応じてケージ・ナットまたはクリップ・ナットを取り付けます。



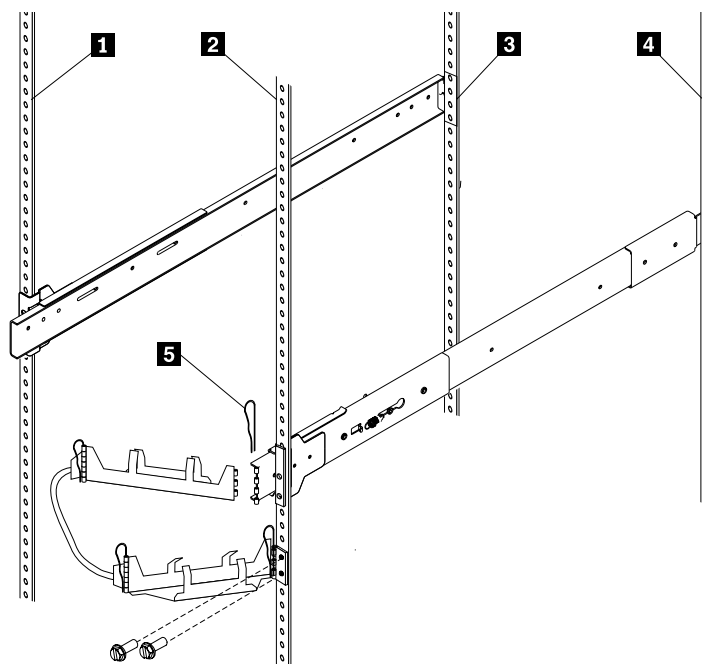
3. スライド・レールをラックに取り付けます。
  - a. 左スライド・レールの背面ブラケット・ピンを、ラック背面のスライド・レール用の 2 個のケージ・ナットの間にある穴に差し込みます。背面ブラケットにある 2 個の穴は、ケージ・ナットの位置に合います。
  - b. スライド・レールの前面ブラケットをラックの前面まで引き、前面ブラケット・ピンを、スライド・レール用ケージ・ナットの上の穴に差し込みます。前面ブラケットにある 2 個の穴は、ケージ・ナットの位置に合います。
  - c. もう 1 つのスライド・レールについても、同じ作業を行ないます。



- |          |           |
|----------|-----------|
| <b>1</b> | 左スライド・レール |
| <b>2</b> | 左背面       |
| <b>3</b> | 左前面       |

- d. ラックの外側から、各スライド・レール・ブラケットとケージ・ナットに 2 個のネジ (M6 x 16 mm) を差し込んで、ネジを締めます。
4. ケーブル管理アームを、ラックの左背面に取り付けます。
    - a. ケーブル管理アーム取り付けブラケットを、背面取り付けレールのケージ・ナットの位置に合わせます。

b. 2 個のネジ (M6 x 16 mm) を差し込んで、取り付けブラケットをラックに固定します。



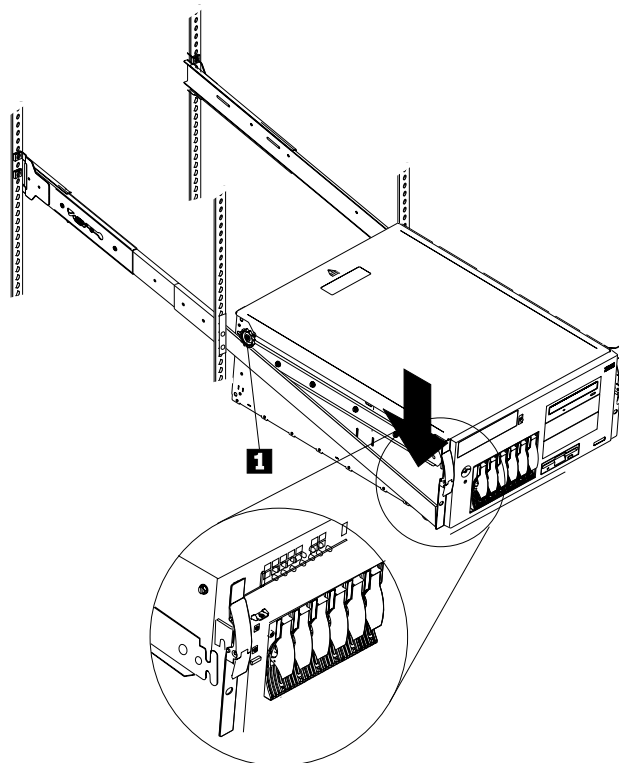
- 1** 右背面
- 2** 左背面
- 3** 右前面
- 4** 左前面
- 5** 引き回し用ピン

c. 引き回し用ピン **5** を使用して、ケーブル管理アームの空いている端を左スライド・レールの背面に取り付けます。

## サーバーの取り付け

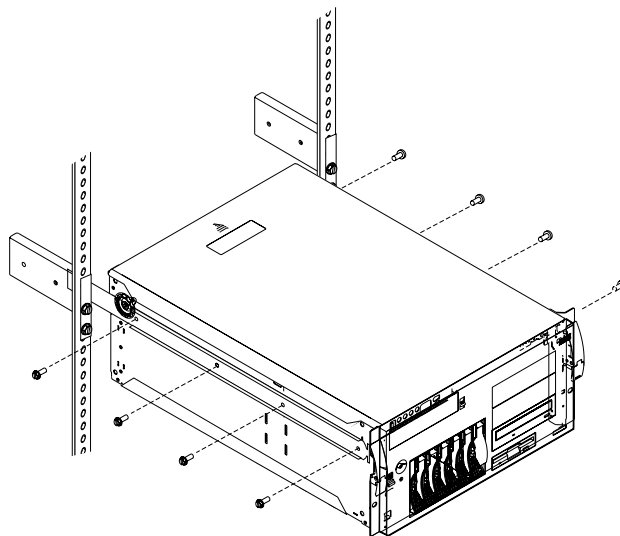
サーバーをラックに取り付ける手順:

1. サーバーをスライド・レールに取り付けます。
  - a. スライド・レールをラックから引き出し、スライド・レールがロックするまで完全に伸ばします。
  - b. ホイール型ノブ **1** を、スライド・レール上のラックに近い位置に置きます。
  - c. サーバーの前面を下げて、各シャシー・ブラケットの下側のノッチを、スライド・レールの先端にある上側のノッチにはめ込みます。



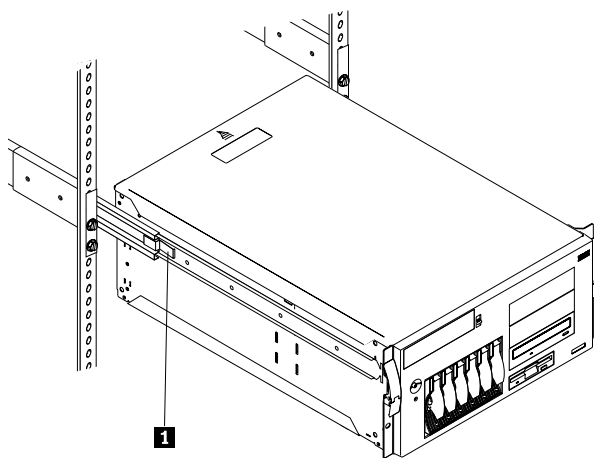
ノッチの位置が合うまで、必要に応じてサーバーを前後にスライドさせてください。

d. ネジ (M4 x 5 mm) を使用して、レールをサーバーの側面に取り付けます。

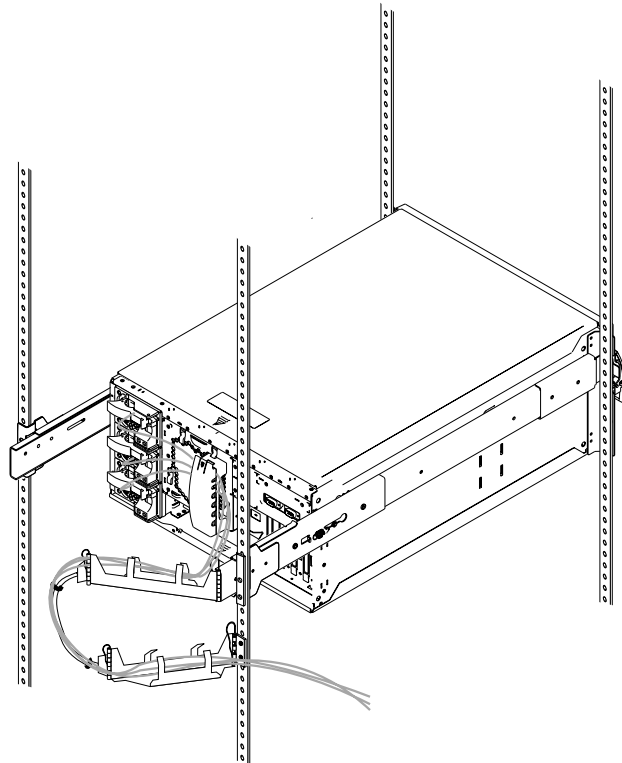


2. ホイール型ノブをサーバーから取り外します。ノブは、後でサーバーをラックから取り外す必要が生じた場合に使用できるよう、安全な場所に保管しておいてください。
3. スライド・レールの安全ラッチ **1** を押し、サーバーを半分までラック内にスライドさせます。

注: サーバーを完全に伸ばした状態では、スライド・レールの安全ラッチがロックされています。これは、サーバーを間違えて引き伸ばしすぎて落下させる事態を防ぐためです。安全ラッチのロックを解除するには、内側に押してください。



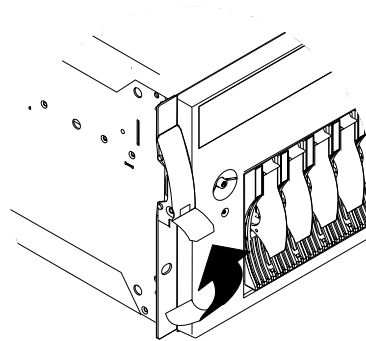
4. ケーブルをサーバーに接続します。
  - a. すべてのケーブルを、サーバーの対応するコネクタに接続します。手順については、このサーバー・ライブラリーの“クイック・セットアップおよびインストール”の項を参照してください。
  - b. 電源コード、マウス・ケーブル、およびキーボード・ケーブルを、ケーブル固定ブラケットに通します。
  - c. すべてのケーブルをケーブル管理アームに通し、付属のフックとループ・ファスナー・ストリップを使用してアームに固定します。ケーブルをさらに整理できるよう、ラップも付属しています。



5. サーバーをラックに固定します。
  - a. サーバーをラック内にスライドさせ、前面シャーシ・ブラケットのスライド・ラッチがカチッと音を立てて正しい位置に収まるまで押します。
  - b. ドライバーを使用して、スライド・レールの背面をラック背面に固定するネジを締めます。

c. サーバーをリリースし、前方に半分引き出します。

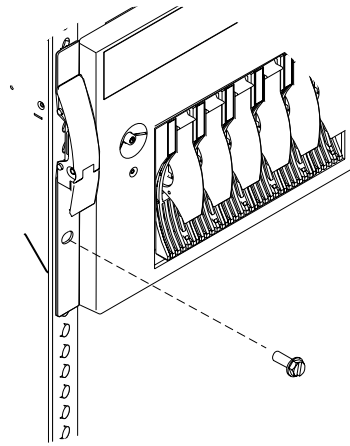
注: サーバーをリリースするには、左右のスライド・ラッチをリリースしてから、サーバーを前方に引いてください。



d. ドライバーを使用して、スライド・レールの前面をラック前面に固定するネジを締めます。

e. 再びサーバーをラック内にスライドさせ、前面シャーシ・ブラケットのスライド・ラッチがカチッと音を立てて正しい位置に収まるまで押します。

6. (オプション) ラックを移動する場合などに備えてさらに安全性を高めるために、両側のシャーシ・ブラケット、取り付けレール、およびケージ・ナットにネジ (M6 x 16 mm) を差し込んで、サーバーをラックに固定します。



7. 取り付け作業を完了するには、ラックに付属の説明書を参照してください。



## 第6章 問題の解決

サーバーの問題は、ハードウェア、ソフトウェア、またはユーザー・エラーが原因で発生します。たとえば、キーボードで間違ったキーを入力するのはユーザー・エラーの一例です。サーバーのハードウェア、この章の診断プログラムその他の情報を使用して、検査することができます。

### 章目次

診断ツールの概要	112
診断プログラム	112
始動テスト (POST)	112
POST ビープ・コード	113
エラー・メッセージ	113
障害追及表	113
システム・エラー・ログ	114
オプション・ディスク	114
診断プログラム	114
診断プログラムの実行	114
テスト・ログの表示	115
始動テスト (POST) メッセージ	116
POST メッセージ表	116
始動テスト (POST) ビープ・コード	126
POST ビープ・コードの説明	126
POST ビープ・コード表	128
BIOS の回復	128
診断エラー・メッセージ一覧表	130
診断エラー・メッセージ	131
Ethernet コントローラー・メッセージ	141
Novell NetWare または IntraNetWare server ODI ドライバー・メッセージ	142
NDIS 2.01 (OS/2) ドライバー・メッセージ	144
NDIS 4.0 (Windows NT) ドライバー・メッセージ	146
UNIX メッセージ	146
障害追及	148
障害追及表	149
Ethernet コントローラーの障害追及	155
構成の競合の解決	157
ソフトウェア構成セットアップの変更	157
ハードウェア構成セットアップの変更	158
状況 LED を使用する問題の特定	158
電源機構 LED	158
診断 LED パネル	160
ライト・パス診断	160
システムの損傷の検査	165
落下させてしまった場合の処置	165
液体をこぼした場合の処置	165
バッテリーの交換	166

## 診断ツールの概要

以下のツールは、ハードウェア関連の問題の判別と解決に役立ちます。

- 診断プログラム
- 始動テスト (POST)
- POST ビープ・コード
- エラー・メッセージ
- 問題判別表
- オプション・ディスクット

## 診断プログラム

サーバーの診断プログラムは、システム・ボードのアップグレード可能読み出し専用メモリー (ROM) に保管されています。これらのプログラムは、サーバーの主な構成要素 (システム・ボード、Ethernet コントローラー、ビデオ・コントローラー、RAM、キーボード、マウス (ポインティング・デバイス)、ディスクット・ドライブ、シリアル・ポート、パラレル・ポート) をテストする、最初的手段です。また、一部の外付け装置をテストすることもできます。

問題がハードウェアによるものかソフトウェアによるものか判別できない場合は、診断プログラムを実行して、ハードウェアが正しく動作していることを確認できます。

注: 診断プログラムを実行した場合、1 つの問題で複数のエラー・メッセージが出されることがあります。そのような場合には、最初のエラー・メッセージの原因を解決する処置をとってください。最初のエラー・メッセージの原因を解消した後では、テストをもう一度実行するとほとんどの場合、他のエラー・メッセージは表示されなくなります。

## 始動テスト (POST)

サーバーの電源を入れると、サーバーの構成要素と一部のオプションの動作を検査する一連のテストが実行されます。この一連のテストを「始動テスト」または POST と呼びます。

POST では、次の検査が行われます。

- システム・ボードの基本的な動作の検査
- メモリーの検査
- 現行のサーバー構成と保管されているサーバー構成情報の比較
- PCI アダプターの構成
- ビデオ動作の開始
- ドライブ (ディスクット・ドライブ、CD-ROM ドライブ、ハード・ディスク・ドライブなど) が正しく動作しているかどうかの検査

始動パスワードまたは管理者パスワードを設定している場合には、POST を続行する前に画面の指示に従ってそのパスワードを入力し、Enter キーを押す必要があります。

メモリーのテスト中は、使用可能なメモリーの量が画面に表示されます。この数値はサーバーによる POST の進行につれて増加し、最後に画面に表示された数値が使用可能なメモリーの量を表します。POST で問題が何も検出されなかった場合は、ビープ音が 1 回鳴り、オペレーティング・システムまたはアプリケーション・プログラムの最初の画面が表示されるとともに、操作員情報パネルのシステム POST 完了 (OK) ライトが点灯します。

POST で問題が検出されると、画面にエラー・メッセージが表示されます。

注: 1つの問題で複数のエラー・メッセージが出されることがあります。そのような場合には、最初のエラー・メッセージの原因を解決する処置をとってください。最初のエラー・メッセージの原因を解消した後で、テストをもう一度実行すると、通常、他のエラー・メッセージは表示されなくなります。

## POST ビープ・コード

POST は、正常に完了した場合、またはエラーを検出した場合に、ビープ音を鳴らします。

- 1回のビープ音は、POST が正常に完了したことを表します。
- 複数のビープ音は、POST で問題が検出されたことを表します。詳細については、126ページの『始動テスト (POST) ビープ・コード』を参照してください。

## エラー・メッセージ

エラー・メッセージは、問題があることを示すものであり、どの部分に障害があるのかを示すものではありません。エラー・メッセージで示されたプログラムの問題が複雑な場合は、問題判別および保守をサービス技術員に依頼してください。

ハードウェアのエラー・メッセージは、テキスト、数値、またはその両方で表示されます。ソフトウェアで表示されるメッセージは、通常はテキストですが、数値で表示される場合もあります。

### POST エラー・メッセージ

POST エラー・メッセージは、始動時に POST によってハードウェアの問題が検出された場合や、ハードウェア構成の変更が検出された場合に表示されます。詳細については、116ページの『始動テスト (POST) メッセージ』を参照してください。

### 診断エラー・メッセージ

診断エラー・メッセージは、テストでサーバーのハードウェアに問題が検出された場合に表示されます。エラー・メッセージは英数字で表され、Test ログに保管されます。詳細については、130ページの『診断エラー・メッセージ一覧表』を参照してください。

### ソフトウェア生成のエラー・メッセージ

これらのメッセージは、アプリケーション・プログラム、オペレーティング・システム、あるいはその両方で問題や競合が検出された場合に表示されます。メッセージは通常テキスト・メッセージですが、数値で表示されることもあります。これらのエラー・メッセージについては、ソフトウェアに付属の説明書を参照してください。

## 障害追及表

149ページの『障害追及表』の表は、問題の症状（たとえば、“マウスやポインティング・デバイスが動作しない”など）と、その問題を解決するための手順をリストしたものです。

## システム・エラー・ログ

システム・エラー・ログには、POST 中に出されたすべてのエラー・メッセージと警告メッセージ、および Netfinity システム管理プロセッサのすべてのシステム状況メッセージが入っています。システム・エラー・ログを表示する方法については、30ページの『システム・イベント/エラー・ログ』を参照してください。

## オプション・ディスクレット

オプションの装置またはアダプターには、オプション・ディスクレットが付属している場合があります。オプション・ディスクレットには、通常、そのオプションに固有の診断テスト・プログラムや構成ファイルが入っています。

オプションの装置やアダプターにオプション・ディスクレットが付属している場合は、そのオプションに付属の説明書に従ってください。オプション・ディスクレットが始動可能であるかどうかによって、手順が異なります。

---

## 診断プログラム

この項では、診断プログラムの実行に関する有益な情報を提供します。これらのプログラムは、IBM サーバーをテストするように設計されたものです。IBM 以外の製品をテストする場合は、その製品に付属の説明書を参照してください。

注: 診断プログラムを実行した場合、1つの問題で複数のエラー・メッセージが出されることがあります。そのような場合には、最初のエラー・メッセージの原因を解決する処置をとってください。最初のエラー・メッセージの原因を解消した後で、テストをもう一度実行すると、通常、他のエラー・メッセージは表示されなくなります。

## 診断プログラムの実行

診断プログラムの実行中、F1 キーを押すとヘルプ情報が表示されます。ヘルプ画面から F1 キーを押すと、オンライン資料が表示されるので、その中から異なるカテゴリーを選択することができます。Esc キーを押すと、ヘルプを終了し、元の位置に戻ることができます。

### 重要

サーバーにマウスが接続されていない状態、または USB マウスが接続された状態で診断プログラムを実行すると、**Next Cat** および **Prev Cat** ボタンを使用してテスト・カテゴリー間をナビゲートすることができません。マウスで選択できるボタンで実行するその他の機能はすべて、機能キーを使用しても実行することができます。

USB キーボードは、通常のキーボード・テストを使用してテストすることができます。通常のマウス・テストは、USB マウスをテストすることができません。また、USB ハブ・テストは USB 装置が接続されていない場合にのみ実行することができます。

注:

1. 診断プログラムを実行するには、最高のレベルのパスワードを用いてサーバーを始動しなければなりません。つまり、管理者パスワードが設定されている場合には、診断プログラムを実行するには始動パスワードではなく管理者パスワードを入力しなければなりません。

2. テストの途中でサーバーが停止し、続行できなくなった場合には、サーバーを再始動し、もう一度診断プログラムの実行を試みてください。それでも問題が解決しない場合は、システムの保守を依頼してください。
3. 診断テストでは問題を検出できないが、通常の操作では問題が解決していない場合には、148ページの『障害追及』を参照して問題の症状を見つけてください。
4. 活動状態のパラレル・ポート、シリアル・ポート、Ethernet ポートの正確なテスト結果を得るには、これらのポートに折り返しコネクタを取り付けなければならないことがあります。折り返しコネクタがない場合は、IBM 特約店または IBM 営業担当員にお問い合わせください。
5. ディスケット・ドライブをテストする場合、正確なテスト結果を得るためにはスクラッチ・ディスク (何も保存されていないディスク) が必要な場合があります。
6. キーボードとマウス (ポインティング・デバイス) のテストは、キーボードとマウスがサーバーに接続されていることを前提としています。

#### 診断プログラムを始動する手順:

1. サーバーの電源を入れ、画面に注目します。  
サーバーの電源がすでに入っている場合は、オペレーティング・システムを遮断し、サーバーを再始動してください。
2. F2 for Diagnostics というメッセージが表示されたら、F2 キーを押します。  
始動パスワードまたは管理者パスワードが設定されている場合、サーバーはパスワードの入力を要求するプロンプトを出します。適切なパスワードを入力して、**Enter** キーを押してください。
3. 診断プログラム画面が表示されます。
4. 画面最上部から、**Extended** または **Basic** を選択します。
5. 表示されたリストから実行したいテストを選択し、画面の指示に従います。  
テストの完了後、画面の最上部から **Utility** を選択して、テスト・ログを表示することができます。  
また、画面の最上部から **Hardware Info** を選択すると、サーバー構成情報 (システム構成、メモリーの内容、割り込み要求 (IRQ) の使用状況、直接メモリー・アクセス (DMA) の使用状況、デバイス・ドライバー、など) を表示することができます。

ハードウェアのテスト結果が OK でも、通常のサーバー操作時に問題が発生している場合には、ソフトウェアのエラーが原因とされます。ソフトウェアに問題があると思われる場合は、ソフトウェア・パッケージに付属の説明書を参照してください。

## テスト・ログの表示

すでに診断プログラムを実行している場合は、この手順のステップ 4 (116ページ) から続けてください。

#### 注:

1. 診断プログラムを実行するまでは、テスト・ログに情報は入っていません。
2. テスト・ログは、サーバーの電源が入っている間、メモリー内に保持されています。電源を切ると、テスト・ログは消去されます。

テスト・ログを表示する手順:

1. サーバーの電源を入れ、画面に注目します。  
サーバーの電源がすでに入っている場合は、オペレーティング・システムを遮断し、サーバーを再始動してください。
2. F2 for Diagnostics というメッセージが表示されたら、F2 キーを押します。  
始動パスワードまたは管理者パスワードが設定されている場合、サーバーはパスワードの入力を要求するプロンプトを出します。適切なパスワードを入力して、Enter キーを押してください。
3. 診断プログラム画面が表示されます。
4. 画面最上部から **Utility** を選択します。
5. 表示されたリストから **View Test Log** を選択し、画面の指示に従います。

## 始動テスト (POST) メッセージ

次の表に、始動テスト (POST) 中に画面に表示される可能性のあるエラー・メッセージを示します。

注:

1. メッセージによっては、必要な処置のために装置構成ユーティリティー・プログラムを実行しなければならないものもあります。これらのプログラムの使用方法については、22 ページの『装置構成ユーティリティー・メインメニューの使用』を参照してください。
2. POST メッセージとともにパスワード・プロンプトが表示された場合は、管理者パスワードまたは始動パスワードを入力し、Enter キーを押します。

## POST メッセージ表

POST メッセージ	説明
062	<p>サーバーは、3 回続けてブートに失敗しました。</p> <p>キャッシュはすべて使用不可になります。これは、何度も繰り返してサーバーの電源をオン/オフした場合またはサーバーをリセットした場合に、発生することがあります。</p> <p>処置: 装置構成ユーティリティー・プログラムを始動し、設定値がすべて正しいことを確認します (第3章, 『サーバーの構成』を参照してください。) 装置構成ユーティリティー・プログラムの Advanced Setup メニューにある <b>Cache Control</b> 選択項目を使用して、キャッシュを使用可能にしてください (29ページの『拡張セットアップ (Advanced Setup)』を参照してください)。</p> <p>それでも問題が解決しない場合は、システムの保守を依頼してください。問題が解決した場合は、キャッシュが使用可能になっていることを確認してください。</p>
101 102	<p>システム・ボードおよびマイクロプロセッサのテスト中にエラーが発生しました。</p> <p>処置: システムの保守を依頼してください。</p>
106	<p>システム・ボードおよびマイクロプロセッサのテスト中にエラーが発生しました。</p> <p>処置: システムの保守を依頼してください。</p>

POST メッセージ	説明
114	<p>アダプターで読み出し専用メモリー (ROM) エラーが発生しました。</p> <p>処置: オプションを取り外してください。オプションを取り付けずにサーバーを始動できる場合は、各オプションを一度に 1 つずつ取り付け、そのたびにテストを再実行してください。障害のあるオプションがあれば、それを交換します。</p> <p>問題を分離できず、解決できない場合は、システムの保守を依頼してください。</p>
129	<p>マイクロプロセッサの 1 つの L1 キャッシュでエラーが検出されました。</p> <p>処置:</p> <ol style="list-style-type: none"> <li>1. マイクロプロセッサを取り付けた直後の場合は、そのマイクロプロセッサが正しい位置に取り付けられているかどうかを確認してください。</li> <li>2. 問題が解決しない場合は、次の手順に従って、システムが問題のあるマイクロプロセッサを分離しているかどうかを調べてください。 <ul style="list-style-type: none"> <li>• 操作員情報パネルのシステム・エラー・ライトが点灯している場合は、診断 LED パネルの CPU LED が点灯しているかどうかを調べます。これが点灯している場合は、プロセッサ・ボード上のマイクロプロセッサ・ソケットの横にある、マイクロプロセッサ・エラー LED を調べます(182ページの『システム・ボード構成要素の位置』を参照してください)。 <ul style="list-style-type: none"> <li>– マイクロプロセッサ LED が点灯している場合は、その LED が示しているマイクロプロセッサに対して診断プログラムを実行します。テストに失敗した場合は、示されたマイクロプロセッサを交換してください。</li> <li>– マイクロプロセッサ・テストに失敗しない場合は、システムの保守を依頼してください。</li> </ul> </li> <li>• 点灯しているエラー LED がない場合は、装置構成ユーティリティー・プログラムのエラー・ログに、マイクロプロセッサ・エラーに関する追加情報が入っていることがあります。</li> </ul> </li> </ol> <p>それでも問題が解決しない場合は、システムの保守を依頼してください。</p>
151	<p>リアルタイム・クロック (RTC) エラーが発生しました。</p> <p>処置: システムの保守を依頼してください。</p>
161	<p>リアルタイム・クロックのバッテリーに障害が発生しました。</p> <p>処置: システムの保守を依頼するか、お客様ご自身でバッテリーを交換してください。バッテリーを交換する前に、詳細について 166ページの『バッテリーの交換』および xiiiページの『リチウム・バッテリーに関する注意』を参照してください。</p> <p>バッテリーを交換するまで、サーバーを使用することはできます。ただし、サーバーの電源を入れるたびに装置構成ユーティリティー・プログラムを実行して、時刻と日付およびその他のカスタム設定値を設定しなければなりません。</p>
162	<p>装置構成に変更がありました。このエラーは、次の 1 つまたは複数の条件によって発生します。</p> <ul style="list-style-type: none"> <li>• 新しい装置を取り付けた。</li> <li>• 装置を別の位置に移動したか、別のケーブルに接続した。</li> <li>• 装置を取り外したか、ケーブルから切り離れた。</li> <li>• 装置に障害があり、それが取り付けられていることをサーバーが認識しない。</li> <li>• 外付け装置の電源が入っていない。</li> <li>• バッテリー式メモリーで無効なチェックサムが検出された。</li> </ul> <p>処置: すべての外付け装置の電源が入っていることを確認します。外付け装置の電源を入れてから、サーバーの電源を入れてください。</p> <p>装置の追加、取り外し、位置変更を行っていない場合は、装置に障害が発生しているものと思われる。診断テスト・プログラムを実行して障害のある装置を分離できることがありますが、システムの保守を依頼する必要があります。</p>
163	<p>時刻が設定されていません。</p> <p>処置: 正しい日付と時刻を設定してください。日付と時刻が正しく設定され、保管されているのに、エラー・メッセージ 163 が再び表示される場合は、システムの保守を依頼してください。</p> <p>システムの保守を受けるまでサーバーは使用できますが、日付と時刻を使用するアプリケーション・プログラムは影響を受けます。</p>

POST メッセージ	説明
164	<p>メモリー構成に変更がありました。このメッセージは、メモリーの追加または取り外しの後で出されることがあります。</p> <p>注: サーバーは、メモリー容量が減少した状態でも使用することができます。</p> <p>処置:</p> <ol style="list-style-type: none"> <li>POST エラー・メッセージ 289 も同時に発生した場合は、まず最初にメッセージ 289 の指示に従ってください。</li> <li>メモリーの取り付けまたは取り外しを行った場合は、装置構成ユーティリティー・プログラムを実行して終了し、新しい構成設定値を保管します。装置構成ユーティリティー・プログラムの使用法については、22ページの『装置構成ユーティリティー・メインメニューの使用』を参照してください。</li> </ol> <p>なおメッセージが表示される場合は、サーバーを遮断し、メモリー・モジュールを取り付け直してから、サーバーを再始動してください。</p> <ol style="list-style-type: none"> <li>問題が解決しない場合は、次の手順に従って、システムが問題のあるメモリー・モジュールを分離しているかどうかを調べてください。 <ul style="list-style-type: none"> <li>操作員情報パネルのシステム・エラー・ライトが点灯している場合は、診断 LED パネルの MEM LED が点灯しているかどうかを調べます。これが点灯している場合は、プロセッサ・ボード上のメモリー・ソケットの横にある、DIMM エラー LED を調べます (182ページの『システム・ボード構成要素の位置』を参照してください)。DIMM エラー LED が点灯している場合は、その LED が示しているメモリーに対して 診断プログラムを実行します。 <ul style="list-style-type: none"> <li>テストに失敗した場合は、DIMM を交換してください。DIMM を交換しても問題が解決しない場合は、システムの保守を依頼してください。</li> <li>メモリー・テストに失敗しない場合は、システムの保守を依頼してください。</li> </ul> </li> <li>点灯しているエラー LED がない場合は、装置構成ユーティリティー・プログラムのエラー・ログに、メモリー・エラーに関する追加情報が入っていることがあります。</li> </ul> <p>それでも問題が解決しない場合は、システムの保守を依頼してください。</p> </li></ol>
175	<p>重要プロダクト・データ (VPD) エラーが発生しました。</p> <p>処置: システムの保守を依頼してください。</p>
176	機密保護ハードウェア・エラーが発生しました。
177	<p>処置: サーバーが不正に使用された痕跡があるかどうか、調べてください。サーバーが不正に使用されていない場合は、システムの保守を依頼してください。</p>
178	
184	<p>サーバーに保管されていた始動パスワード情報が削除されています。</p> <p>処置: 装置構成ユーティリティー・プログラムのメインメニューで、<b>System Security</b> を選択してください。その後、画面の指示に従います。装置構成ユーティリティー・プログラムの使用法については、22ページの『装置構成ユーティリティー・メインメニューの使用』を参照してください。</p> <p>この情報を復元できない場合は、システムの保守を依頼してください。</p>
185	<p>電源障害により、保管されていたドライブ始動順序に関する情報が損傷を受けました。</p> <p>処置: 装置構成ユーティリティー・プログラムのメイン・メニューで、<b>Start Options</b> を選択し、画面の指示に従ってください。装置構成ユーティリティー・プログラムの使用法については、22ページの『装置構成ユーティリティー・メインメニューの使用』を参照してください。</p> <p>この情報を復元できない場合は、システムの保守を依頼してください。</p>
186	<p>システム・ボードまたはハードウェア・エラーが発生しました。</p> <p>処置: システムの保守を依頼してください。</p>
187	<p>VPD 製造番号が設定されていません。</p> <p>処置: システム製造番号は、製造時に VPD EEPROM 内に設定されます。システム・ボードを交換した場合にはシステム製造番号は無効となり、設定の必要があります。装置構成ユーティリティー・プログラムのメイン・メニューで、<b>System Information</b> を選択し、次に <b>Product Data</b> を選択します。それでも問題が解決しない場合は、システムの保守を依頼してください。</p>
188	<p>重要プロダクト・データ (VPD) エラーが発生しました。</p> <p>処置: システムの保守を依頼してください。</p>



POST メッセージ	説明
189	無効なパスワードでサーバーにアクセスしようとしてしました。不正パスワードを用いたアクセスが3回続くとサーバーはロックされ、ユーザーはログオン・データ・フィールドに入力することができなくなります。
201	<p>メモリー・コントローラーのテスト中にエラーが発生しました。このエラーは、次の原因で発生することがあります。</p> <ul style="list-style-type: none"> <li>• メモリー取り付けの誤り</li> <li>• メモリー・モジュールの障害</li> <li>• プロセッサ・ボードの問題</li> <li>• システム・ボードの問題</li> </ul> <p>処置:</p> <ol style="list-style-type: none"> <li>1. メモリーを取り付けた直後の場合は、69ページの『メモリー・モジュール・キットの取り付け』を参照して、使用しているサーバーに対して新しいメモリーが適切かどうかを確認してください。メモリー・モジュールが正しく取り付けられているかどうかを確認してください。</li> <li>2. 問題が解決しない場合は、次の手順に従って、システムが問題のあるメモリー・モジュールを分離しているかどうかを調べてください。 <ul style="list-style-type: none"> <li>• 操作員情報パネルのシステム・エラー・ライトが点灯している場合は、診断 LED パネルの MEM LED が点灯しているかどうかを調べます。これが点灯している場合は、プロセッサ・ボード上のメモリー・ソケットの横にある、DIMM エラー LED を調べます (182ページの『システム・ボード構成要素の位置』を参照してください)。DIMM エラー LED が点灯している場合は、その LED が示しているメモリーに対して 診断プログラムを実行します。</li> <li>• テストに失敗した場合は、DIMM を交換してください。DIMM を交換しても問題が解決しない場合は、システムの保守を依頼してください。</li> <li>• メモリー・テストに失敗しない場合は、システムの保守を依頼してください。</li> </ul> </li> <li>3. 点灯しているエラー LED がない場合は、装置構成ユーティリティー・プログラムのエラー・ログに、メモリー・エラーに関する追加情報が入っていることがあります。</li> </ol> <p>それでも問題が解決しない場合は、システムの保守を依頼してください。</p>
229	<p>マイクロプロセッサの 1 つの L2 キャッシュでエラーが検出されました。</p> <p>処置:</p> <ol style="list-style-type: none"> <li>1. マイクロプロセッサをインストールした場合は、マイクロプロセッサがしっかりとインストールされているか確かめてください。</li> <li>2. 問題が解決しない場合は、システムが問題のあるマイクロプロセッサを分離しているかどうか調べてください。 <ul style="list-style-type: none"> <li>• 操作員情報パネルのシステム・エラー・ライトが点灯している場合は、診断 LED パネルの CPU LED が点灯しているかどうかを調べます。これが点灯している場合は、プロセッサ・ボード上のマイクロプロセッサ・ソケットの横にある、マイクロプロセッサ・エラー LED を調べます。(182ページの『システム・ボード構成要素の位置』を参照してください)。 <ul style="list-style-type: none"> <li>– マイクロプロセッサ LED が点灯している場合は、その LED が示しているマイクロプロセッサに対して診断プログラムを実行します。(2次マイクロプロセッサ・エラー LED が点灯している場合は、“Alt CPU” 診断プログラムを実行してください。)テストに失敗した場合は、そのマイクロプロセッサを交換してください。</li> <li>– マイクロプロセッサ・テストに失敗しない場合は、システムの保守を依頼してください。</li> </ul> </li> <li>• 点灯しているエラー LED がない場合は、装置構成ユーティリティー・プログラムのエラー・ログに、マイクロプロセッサ・エラーに関する追加情報が入っていることがあります。</li> </ul> </li> </ol> <p>それでも問題が解決しない場合は、システムの保守を依頼してください。</p>

POST メッセージ	説明
289	<p>POST メモリー・テスト中にエラーが発生し、障害のある DIMM は使用不可になりました。</p> <p>注: サーバーは、メモリーが減少した状態でも使用することができます。</p> <p>処置:</p> <ol style="list-style-type: none"> <li>メモリーを取り付けた直後の場合は、69ページの『メモリー・モジュール・キットの取り付け』を参照して、使用しているサーバーに対して新しいメモリーが適切かどうかを確認してください。メモリー・モジュールが正しく取り付けられているかどうかを確認してください。装置構成ユーティリティー・プログラムを始動します (第3章、『サーバーの構成』を参照してください)。Advanced Setup メニューで <b>Memory Settings</b> を選択し、DIMM を使用可能にします (29ページの『拡張セットアップ (Advanced Setup)』を参照してください)。</li> <li>問題が解決しない場合は、障害のある DIMM を交換してください。</li> </ol> <p>それでも問題が解決しない場合は、システムの保守を依頼してください。</p>
301 303	<p>キーボードとキーボード・コントローラーのテスト中にエラーが発生しました。これらのエラー・メッセージには、連続ピープ音が伴う場合があります。</p> <p>処置: 次のことを確認してください。</p> <ol style="list-style-type: none"> <li>キーボードに何かがのってキーを押していないか。</li> <li>キーがはまり込んでいないか。</li> <li>キーボード・ケーブルが、キーボードとサーバーの正しいコネクタに正しく接続されているか。</li> </ol> <p>診断テストを実行すると、障害のあるサーバー構成要素を分離できますが、システムの保守を依頼する必要があります。エラー・メッセージが消えない場合は、キーボード、ケーブル、およびシステムの保守を依頼してください。</p> <p>注: マウスまたはその他のポインティング・デバイスを新しく接続した直後にこのエラーが発生した場合は、サーバーの電源を切って、その装置を取り外してください。5 秒以上待ってから、サーバーの電源を入れます。エラー・メッセージが消えた場合は、その装置を交換してください。</p>
602	<p>ディスクット・ブート・レコードが無効です。</p> <p>処置:</p> <ol style="list-style-type: none"> <li>ディスクットを交換してください。</li> <li>問題が解決しない場合は、ディスクット・ドライブ・ケーブルが正しく確実に接続されているかどうかを確認してください。</li> <li>それでも問題が解決しない場合は、ディスクット・ドライブを交換してください。</li> </ol> <p>それでも問題が解決しない場合は、システムの保守を依頼してください。</p>
604	<p>ディスクット・ドライブのテスト中にエラーが発生しました。</p> <p>処置:</p> <ol style="list-style-type: none"> <li>取り付けたディスクット・ドライブのタイプを、装置構成ユーティリティー・プログラムが正しく反映しているかどうかを調べてください。</li> <li>診断テストを実行してください。診断テストに失敗した場合は、システムの保守を依頼してください。</li> </ol>
662	<p>ディスクット・ドライブ構成エラーが発生しました。</p> <p>処置: ディスクット・ドライブを取り外した場合は、装置構成ユーティリティー・プログラムのディスクット・ドライブ設定値が正しいかどうかを確認してください。設定値が正しくない場合は、変更してください。装置構成ユーティリティー・プログラムの使用法については、22ページの『装置構成ユーティリティー・メインメニューの使用』を参照してください。</p> <p>それでも問題が解決しない場合は、システムの保守を依頼してください。</p>
962	<p>パラレル・ポート構成エラーが発生しました。</p> <p>処置: ハードウェア・オプションを変更した場合は、装置構成ユーティリティー・プログラムのパラレル・ポート設定値が正しいかどうかを確認してください。設定値が正しくない場合は、変更してください。装置構成ユーティリティー・プログラムの使用法については、22ページの『装置構成ユーティリティー・メインメニューの使用』を参照してください。</p> <p>それでも問題が解決しない場合は、システムの保守を依頼してください。</p>

POST メッセージ	説明
11xx	<p>システム・ボードのシリアル・ポートのテスト中にエラーが発生しました。</p> <p>処置: サーバーにモデム、シリアル・プリンター、その他のシリアル装置を接続している場合は、シリアル・ケーブルが正しく接続されていることを確認してください。正しく接続されている場合は、次の手順に従ってください。</p> <ol style="list-style-type: none"> <li>1. サーバーの電源を切ります。</li> <li>2. シリアル・ポートからシリアル・ケーブルを抜きます。</li> <li>3. 5 秒待ってから、サーバーの電源を入れます。</li> </ol> <p>ここで POST エラー・メッセージが再び表示されなければ、シリアル・ケーブルまたは装置に障害があると思われます。テスト情報の詳細については、シリアル装置に付属の説明書を参照してください。</p> <p>POST エラー・メッセージが再び表示された場合は、システムの保守を依頼してください。</p>
1162	<p>シリアル・ポート構成が、システム内の別の装置と競合しています。</p> <p>処置:</p> <ol style="list-style-type: none"> <li>1. シリアル・ポートに必要な IRQ および入出力ポートの割り当てが、使用可能であることを確認してください。(第3章、『サーバーの構成』を参照してください。)</li> <li>2. 現在、すべての割り込みが他のアダプターによって使用されている場合には、アダプターを1つ取り外してシリアル・ポートが割り込みを使用できるようにするか、強制的に他のアダプターが1つの割り込みを共用するよう設定する必要があります。アダプターの取り外しについては、57ページの『アダプターの作業』を参照してください。割り込みの設定については、第3章、『サーバーの構成』を参照してください。</li> </ol>
1301	<p>情報 LED パネルへのケーブルが検出されませんでした。</p> <p>処置: 操作員情報パネルにケーブルが接続されていることを確認してください。</p> <p>それでも問題が解決しない場合は、システムの保守を依頼してください。</p>
1302	<p>電源およびリセット・押しボタンへのケーブルが検出されませんでした。</p> <p>処置: 電源およびリセット・押しボタンにケーブルが接続されていることを確認してください。</p> <p>それでも問題が解決しない場合は、システムの保守を依頼してください。</p>
1303	<p>電源バックプレーンへの I2C ケーブルが検出されませんでした。</p> <p>処置: 電源バックプレーンにケーブルが接続されていることを確認してください。</p> <p>それでも問題が解決しない場合は、システムの保守を依頼してください。</p>
1304	<p>診断 LED パネルへのケーブルが検出されませんでした。</p> <p>処置: 診断 LED パネルにケーブルが接続されていることを確認してください。</p> <p>それでも問題が解決しない場合は、システムの保守を依頼してください。</p>
1600	<p>Netfinity システム管理プロセッサが機能していません。</p> <p>処置:</p> <ol style="list-style-type: none"> <li>1. ジャンパーが、システム・ボードのジャンパー・ブロック J20 のピン 7 と 8 に取り付けられている場合は、それを取り外すか、ピン 8 と 9 に移動してください。</li> <li>2. サーバーをすべての電源から切り離し、30 秒待ってから再びサーバーを電源に接続して再始動してください。</li> </ol> <p>それでも問題が解決しない場合は、システムの保守を依頼してください。</p>

POST メッセージ	説明
1601	<p>Netfinity システム管理プロセッサの BIOS を更新する必要があります。</p> <p>処置:</p> <ol style="list-style-type: none"> <li>1. サーバーをすべての電源から切り離し、30 秒待ってから再びサーバーを電源に接続して再始動してください。</li> <li>2. それでも問題が解決しない場合は、Netfinity システム管理プロセッサの BIOS を更新してください。更新の入手方法については、このサーバー・ライブラリーの“ヘルプ情報の入手”の項を参照してください。</li> </ol> <p>それでも問題が解決しない場合は、システムの保守を依頼してください。</p>
1800	<p>PCI アダプターが、使用できないハードウェア割り込みを要求しました。</p> <p>処置:</p> <ol style="list-style-type: none"> <li>1. PCI アダプターおよびその他のすべてのアダプターが装置構成ユーティリティー・プログラムで正しく設定されていることを確認します。割り込み資源の設定値が正しくない場合は、その設定値を変更します。装置構成ユーティリティー・プログラムの使用方法については、29 ページの『PCI スロット/装置情報』を参照してください。</li> <li>2. 現在、すべての割り込みが他のアダプターによって使用されている場合には、アダプターを 1 つ取り外して PCI アダプターが割り込みを使用できるようにするか、強制的に他のアダプターが 1 つの割り込みを共用するよう設定する必要があります。アダプターの取り外しについては、57 ページの『アダプターの作業』を参照してください。割り込みの設定については、29 ページの『PCI スロット/装置情報』を参照してください。</li> </ol>
1962	<p>有効な始動装置が見つかりませんでした。システムは、始動ドライブまたはオペレーティング・システムを見つけることができません。</p> <p>処置: 始動に使用したいドライブが始動順序に含まれていることを確認してください。</p> <ol style="list-style-type: none"> <li>1. 装置構成ユーティリティー・プログラム・メイン・メニューで、<b>Start Options</b> を選択してください。始動順序を設定できない場合は、システムの保守を依頼してください。</li> <li>2. <b>Startup device</b> データ・フィールドで、始動装置のリストを確認します。始動に使用したいドライブが始動順序に含まれていますか? <ul style="list-style-type: none"> <li>はい この画面を終了し、<b>Exit Setup</b> を選択して装置構成メニューを終了します。ステップ 3 に進んでください。</li> <li>いいえ 画面の指示に従ってドライブを追加してください。次に変更を保管し、装置構成メニューを終了します。サーバーを再始動します。</li> </ul> </li> <li>3. オペレーティング・システムはインストールされていますか? <ul style="list-style-type: none"> <li>はい サーバーの電源を切ります。ステップ 4 に進んでください。</li> <li>いいえ サーバーにオペレーティング・システムをインストールしてください。オペレーティング・システムの指示に従って、サーバーを遮断し、再始動します。</li> </ul> </li> <li>4. サーバーの始動時に、ハードウェア障害を示すメッセージが表示されるかどうかに注目します。</li> </ol> <p>同じエラー・メッセージが表示される場合は、システムの保守を依頼してください。</p>
2400	<p>システム・ボード上のビデオ・コントローラーのテスト中にエラーが発生しました。このエラーは、モニターまたはシステム・ボードの障害、またはビデオ・アダプターの障害 (ビデオ・アダプターが取り付けられている場合) で発生することがあります。</p> <p>処置: モニターがビデオ・コネクタに正しく接続されていることを確認します。モニターが正しく接続されている場合は、システムの保守を依頼してください。</p>
2462	<p>ビデオ・メモリー構成エラーが発生しました。</p> <p>処置: モニター・ケーブルがサーバーに正しく、しっかりと接続されていることを確認してください。</p> <p>それでも問題が解決しない場合は、システムの保守を依頼してください。</p>

POST メッセージ	説明
5962	<p>IDE CD-ROM 構成エラーが発生しました。</p> <p>処置: CD-ROM ドライブへの信号ケーブルおよび電源ケーブルの接続を確認します。システム・ボード上のケーブル・コネクタの位置については、180ページの『システム・ボード構成要素の位置』を参照してください。</p> <p>それでも問題が解決しない場合は、システムの保守を依頼してください。</p>
8603	<p>マウス (ポインティング・デバイス) およびマウス (ポインティング・デバイス)・コントローラのテスト中にエラーが発生しました。このエラーは、マウスの追加または取り外し、またはシステム・ボードの障害が原因で発生することがあります。</p> <p>注: このエラーは、非常に短時間の電源障害が発生してすぐに元に戻った場合にも、発生することがあります。その場合は、サーバーの電源を切って 5 秒以上待ってから、もう一度電源を入れてください。</p> <p>処置: キーボードとマウス (ポインティング・デバイス) が正しいコネクタに接続されていることを確認します。それらが正しく接続されている場合には、次の手順に従ってください。</p> <ol style="list-style-type: none"> <li>1. サーバーの電源を切ります。</li> <li>2. マウスをサーバーから取り外します。</li> <li>3. サーバーの電源を入れます。</li> </ol> <p>ここで POST エラー・メッセージが再び表示されなければ、マウスに障害があると思われません。テスト情報の詳細については、マウスに付属の説明書を参照してください。問題が解決しない場合は、マウス (ポインティング・デバイス) の保守を依頼してください。</p> <p>POST エラー・メッセージが再び表示された場合は、診断テストを実行して問題を分離します。診断テストで問題を検出できず、POST エラー・メッセージが消えない場合は、システムの保守を依頼してください。</p>
00012000	<p>プロセッサのマシン・チェックです。</p> <p>処置:</p> <ol style="list-style-type: none"> <li>1. システム BIOS を更新してください。更新の入手方法については、このサーバー・ライブラリーの“ヘルプ情報の入手”の項を参照してください。</li> <li>2. 問題が解決しない場合は、マイクロプロセッサを交換してください。</li> </ol>
00019501	<p>プロセッサ 1 が機能していません。</p> <p>処置: マイクロプロセッサ 1 を交換してください。(プロセッサ・ボード上のマイクロプロセッサ 1 エラー LED が点灯します。LED の位置については、182ページの『システム・ボード構成要素の位置』を参照してください。)</p> <p>それでも問題が解決しない場合は、システムの保守を依頼してください。</p>
00019502	<p>プロセッサ 2 が機能していません。</p> <p>処置: マイクロプロセッサ 2 を交換してください。(プロセッサ・ボード上のマイクロプロセッサ 2 エラー LED が点灯します。LED の位置については、182ページの『システム・ボード構成要素の位置』を参照してください。)</p> <p>それでも問題が解決しない場合は、システムの保守を依頼してください。</p>
00019701	<p>プロセッサ 1 が組み込まれた自己テストに失敗しました。</p> <p>処置: マイクロプロセッサ 1 を交換してください。(プロセッサ・ボード上のマイクロプロセッサ 1 エラー LED が点灯します。LED の位置については、182ページの『システム・ボード構成要素の位置』を参照してください。)</p> <p>それでも問題が解決しない場合は、システムの保守を依頼してください。</p>
00019702	<p>プロセッサ 2 が組み込まれた自己テストに失敗しました。</p> <p>処置: マイクロプロセッサ 2 を交換してください。(プロセッサ・ボード上のマイクロプロセッサ 2 エラー LED が点灯します。LED の位置については、182ページの『システム・ボード構成要素の位置』を参照してください。)</p> <p>それでも問題が解決しない場合は、システムの保守を依頼してください。</p>

POST メッセージ	説明
00180100	<p>PCI アダプターが、使用できないメモリー資源を要求しました。</p> <p>処置:</p> <ol style="list-style-type: none"> <li>1. PCI アダプターおよびその他のすべてのアダプターが装置構成ユーティリティー・プログラムで正しく設定されていることを確認します。メモリー資源の設定値が正しくない場合は、その設定値を変更します。装置構成ユーティリティー・プログラムの使用方法については、22ページの『装置構成ユーティリティー・メインメニューの使用』を参照してください。</li> <li>2. すべてのメモリー資源が使用されている場合には、アダプターを1つ取り外して、PCI アダプターがメモリーを使用できるようにする必要があります。アダプターの取り外し方法については、57ページの『アダプターの作業』を参照してください。アダプター上のアダプター BIOS を使用不可にすると、エラーが解決されることがあります。アダプターの付属の説明書を参照してください。</li> </ol>
00180200	<p>PCI アダプターが使用できない入出力アドレスを要求したか、または PCI アダプターに障害があると考えられます。</p> <p>処置:</p> <ol style="list-style-type: none"> <li>1. PCI アダプターおよびその他のすべてのアダプターの入出力アドレスが装置構成ユーティリティー・プログラムで正しく設定されていることを確認します。装置構成ユーティリティー・プログラムの使用方法については、22ページの『装置構成ユーティリティー・メインメニューの使用』を参照してください。</li> <li>2. 入出力ポート資源の設定値が正しい場合は、PCI アダプターに障害があると考えられます。システムの保守を依頼してください。</li> </ol>
00180300	<p>PCI アダプターが使用できないメモリー・アドレスを要求したか、または PCI アダプターに障害があると考えられます。</p> <p>処置:</p> <ol style="list-style-type: none"> <li>1. その他のすべてのアダプターのメモリー・アドレスが装置構成ユーティリティー・プログラムで正しく設定されていることを確認します。メモリー資源の設定値が正しくない場合は、その設定値を変更します。装置構成ユーティリティー・プログラムの使用方法については、22ページの『装置構成ユーティリティー・メインメニューの使用』を参照してください。</li> <li>2. メモリー資源の設定値が正しい場合は、PCI アダプターに障害があると考えられます。システムの保守を依頼してください。</li> </ol>
00180400	<p>PCI アダプターが使用できないメモリー・アドレスを要求しました。</p> <p>処置: すべてのメモリー・アドレスが使用されている場合には、アダプターを1つ取り外して、PCI アダプターがメモリー・アドレスを使用できるようにする必要があります。アダプターの取り外し方法については、57ページの『アダプターの作業』を参照してください。アダプター上のアダプター BIOS を使用不可にすると、エラーが解決されることがあります。アダプターの付属の説明書を参照してください。</p>
00180500	<p>PCI アダプター ROM エラーが発生しました。</p> <p>処置: PCI アダプターを取り外します。アダプターを取り付けずにサーバーを始動できる場合は、各アダプターを一度に1つずつ取り付け、そのたびにテストを再実行してください。障害のあるアダプターがあれば、それを交換します。</p> <p>問題を分離できず、解決できない場合は、システムの保守を依頼してください。</p>
00180600	<p>PCI ブリッジ・エラーが発生しました。2つ以上の PCI バスが 1 MB 以下のメモリーにアクセスしようとした。</p> <p>処置: PCI ブリッジをもつ PCI アダプターを取り外してください。アダプターがなくてもサーバーを始動できる場合は、各アダプターを再度取り付け、もう一度テストを実行してください。障害のあるアダプターがあれば、それを交換します。</p> <p>問題を分離できず、解決できない場合は、システムの保守を依頼してください。</p>
00180700	<p>xxxxyyyy プレーナー PCI デバイス が応答しません。</p> <p>ここで、xxxx は PCI ベンダー ID、yyyy は PCI 装置 ID です。</p> <p>処置: システムの保守を依頼してください。</p>

POST メッセージ	説明
00180800	<p>サポートされていない PCI 装置が取り付けられています。</p> <p>処置: PCI アダプターを取り外します。アダプターを取り付けずにサーバーを始動できる場合は、各アダプターを一度に 1 つずつ取り付け、そのたびにテストを再実行してください。障害のあるアダプターがあれば、それを交換します。</p> <p>それでも問題が解決しない場合は、システムの保守を依頼してください。</p>
00181000	<p>PCI エラー</p> <p>処置: PCI アダプターを取り外します。アダプターを取り付けずにサーバーを始動できる場合は、各アダプターを一度に 1 つずつ取り付け、そのたびにテストを再実行してください。障害のあるアダプターがあれば、それを交換します。</p> <p>それでも問題が解決しない場合は、システムの保守を依頼してください。</p>
01295085	<p>ECC 検査ハードウェア・テストが失敗に終わりました。</p> <p>処置: システムの保守を依頼してください。</p>
01298001	<p>プロセッサ 1 に使用可能な更新データがありません。</p> <p>処置: システム BIOS を、サーバーに取り付けたマイクロプロセッサをサポートするレベルに更新します。更新の入手方法については、このサーバー・ライブラリーの“ヘルプ情報の入手”の項を参照してください。</p>
01298002	<p>プロセッサ 2 に使用可能な更新データがありません。</p> <p>処置: システム BIOS を、サーバーに取り付けたマイクロプロセッサをサポートするレベルに更新します。更新の入手方法については、このサーバー・ライブラリーの“ヘルプ情報の入手”の項を参照してください。</p>
01298101	<p>プロセッサ 1 の更新データが正しくありません。</p> <p>処置: システム BIOS を、サーバーに取り付けたマイクロプロセッサをサポートするレベルに更新します。更新の入手方法については、このサーバー・ライブラリーの“ヘルプ情報の入手”の項を参照してください。</p>
01298102	<p>プロセッサ 2 の更新データが正しくありません。</p> <p>処置: システム BIOS を、サーバーに取り付けたマイクロプロセッサをサポートするレベルに更新します。更新の入手方法については、このサーバー・ライブラリーの“ヘルプ情報の入手”の項を参照してください。</p>
01298200	<p>マイクロプロセッサの速度が一致しません。</p> <p>処置: 取り付けられている複数のマイクロプロセッサが、同じ速度で実行されません。同じ速度のマイクロプロセッサを取り付けてください。</p>
I9990301	<p>ハード・ディスク・エラーが発生しました。</p> <p>処置: システムの保守を依頼してください。</p>
I9990305	<p>POST がオペレーティング・システムを見つけられませんでした。</p> <p>処置: オペレーティング・システムをインストールします。すでにオペレーティング・システムをインストールしてある場合には、ドライブ始動順序を確認してください (28ページの『始動オプション (Start Options)』を参照してください)。ドライブ順序が正しい場合は、診断テストを実行して、ハード・ディスク・ドライブが正しく機能していることを確認してください。ハード・ディスク・ドライブに問題がある場合は (たとえば不良セクターなど)、オペレーティング・システムを再インストールする必要があります。</p> <p>オペレーティング・システムを再インストールできない場合は、システムの保守を依頼してください。</p>
I9990650	<p>AC 電源が回復しました。</p> <p>処置: 処置は必要ありません。このメッセージは、AC 電源が切れた後に AC 電源がサーバーに再供給されるたびに表示されます。</p>
その他の番号	<p>POST がエラーを検出しました。</p> <p>処置: 画面の指示に従ってください。</p>

## 始動テスト (POST) ビープ・コード

POST が正常に完了すると、ビープ音が 1 回鳴り、オペレーティング・システムまたはアプリケーション・プログラムの最初の画面が表示されます。複数のビープ音は、POST で問題が発見されたことを表します。

ビープ・コードは、連続して鳴るビープ音の組み合わせです。たとえば 1-2-4 というビープ・コードは、ビープ音が 1 回鳴って休止、次にビープ音が 2 回連続して鳴って休止、次にビープ音が 4 回連続して鳴ることを表します。

## POST ビープ・コードの説明

次のリストでは、サーバーから発生する可能性のあるビープ音のタイプについて、さらに詳しく説明します。

### ビープ音なし

サーバーが正しく POST を完了した後 (すなわち、操作員情報パネルのシステム POST 完了 (OK) ライトが点灯した状態で)、ビープ音が鳴らない場合は、システムの保守を依頼してください。

### 連続ビープ音

これは、始動 (ブート) マイクロプロセッサに障害があるか、システム・ボードまたはスピーカー・サブシステムに障害のある構成要素が含まれていることを示します。システムが POST を継続してエラーが発生しない場合は、システムの保守を依頼してください。ビデオが表示されない場合は、始動プロセッサに障害があります。始動プロセッサを交換してください。

注: サーバーに取り付けられているマイクロプロセッサが 1 つだけの場合には、そのマイクロプロセッサはマイクロプロセッサ・コネクタ U5 に取り付けられ、始動 (ブート) プロセッサになります。2 つのマイクロプロセッサが取り付けられている場合には、U6 に取り付けられているマイクロプロセッサが始動プロセッサになり、U5 に取り付けられているマイクロプロセッサがアプリケーション・プロセッサになります。

### 短いビープ音 1 回

サーバーが正しく POST を完了した後 (すなわち、操作員情報パネルのシステム POST 完了 (OK) ライトが点灯した状態で)、ビープ音が 1 回鳴ると、POST には報告する構成エラーや機能エラーがないことを表します。誤った始動パスワードを入力した場合にも、サーバーが POST を完了した後でビープ音が 1 回鳴ります。

### 短いビープ音 2 回

このビープ音の組み合わせは、POST がエラーを検出したことを表します。装置構成ユーティリティ・プログラムが追加情報を表示します。表示される指示に従ってください。POST エラー・メッセージの説明については、116ページの『始動テスト (POST) メッセージ』を参照してください。

### 短いビープ音 3 回

このビープ音の組み合わせは、システム・メモリー・エラーを表します。この組み合わせは、ビデオ BIOS がエラー・メッセージを表示できない場合にのみ発生します。障害のあるメモリー・モジュールを交換してください。



**短いビープ音の繰り返し**

このビープ音の組み合わせは、サーバーのシステム・ボード上の構成要素に障害がある、キーボードに障害がある、またはキーボードのキーがはまり込んでいる可能性を表します。

次のことを確認してください。

1. キーボードに何かのものがのってキーを押していないか。
2. キーがはまり込んでいないか。
3. キーボード・ケーブルが、キーボードとサーバーの正しいコネクタに正しく接続されているか。

診断テストを実行すると、障害のあるサーバー構成要素を分離できますが、システムの保守を依頼する必要があります。エラー・メッセージが消えない場合は、キーボード、ケーブル、およびシステムの保守を依頼してください。

注: マウスまたはその他のポインティング・デバイスを新しく接続した直後にこのエラーが発生した場合は、サーバーの電源を切って、その装置を取り外してください。5 秒以上待ってから、サーバーの電源を入れます。エラー・メッセージが消えた場合は、その装置を交換してください。

**長いビープ音 1 回と短いビープ音 1 回**

このビープ音の組み合わせは、POST がビデオ・アダプターでエラーを検出したことを表します。システム・ボードの内蔵ビデオ・アダプターを使用している場合は、システムの保守を依頼してください。オプションのビデオ・アダプターを使用している場合は、障害のあるビデオ・アダプターを交換してください。

**長いビープ音 1 回と短いビープ音 2 回**

このビープ音の組み合わせは、ビデオ入出力アダプター ROM が読み取り不能になっている、またはビデオ・サブシステムに障害があることを表します。このビープ音の組み合わせが 2 回聞こえた場合は、サーバーのシステム・ボードとオプションのビデオ・アダプターの両方でテストに失敗しました。このビープ音の組み合わせは、サーバーのシステム・ボードに障害のある構成要素が含まれていることを表す場合もあります。

**長いビープ音 1 回と短いビープ音 3 回**

このビープ音の組み合わせは、システム・ボードのビデオ・サブシステムがサーバーへのモニター接続を検出できなかったことを表します。サーバーにモニターを確実に接続してください。それでも問題が解決しない場合は、モニターを交換してください。

**長いビープ音 2 回と短いビープ音 2 回**

このビープ音の組み合わせは、POST がオプションのビデオ・アダプターをサポートしていないことを表します。このビープ音の組み合わせは、サーバーと互換性のないビデオ・アダプターが取り付けられた場合に発生します。オプションのビデオ・アダプターをサーバーでサポートされているものと交換するか、システム・ボード上の内蔵ビデオ・コントローラーを使用してください。

## POST ビープ・コード表

ビープ・コード	説明
1-1-2	マイクロプロセッサ・レジスタ・テストが失敗した。
1-1-3	CMOS 読み取り/書き込みテストが失敗した。
1-1-4	BIOS ROM チェックサムが失敗した。
1-2-1	プログラム式インターバル・タイマー・テストが失敗した。
1-2-2	DMA の初期化が失敗した。
1-2-3	DMA ベージ・レジスタ読み取り/書き込みテストが失敗した。
1-4-3	割り込みベクトル・ロード・テストが失敗した。
2-1-1	2 次 DMA レジスタ・テストが失敗した。
2-1-2	1 次 DMA レジスタ・テストが失敗した。
2-1-3	1 次割り込みマスク・レジスタ・テストが失敗した。
2-1-4	2 次割り込みマスク・レジスタ・テストが失敗した。
2-2-1	割り込みベクトル・ロードが失敗した。
2-2-2	キーボード・コントローラ・テストが失敗した。
2-2-3	CMOS 電源障害およびチェックサム・チェックが失敗した。
2-2-4	CMOS 構成情報妥当性検査が失敗した。
2-3-2	画面メモリー・テストが失敗した。
2-3-3	画面再トレース・テストが失敗した。
2-3-4	ビデオ ROM の検索が失敗した。
2-4-1	画面テストは、画面が作動可能であることを示している。
3-1-1	タイマー目盛り割り込みテストが失敗した。
3-1-2	インターバル・タイマー・チャンネル 2 テストが失敗した。
3-1-3	RAM テストがアドレス 16 進 0FFFF より上で失敗した。
3-1-4	時刻機構テストが失敗した。
3-2-1	シリアル・ポート・テストが失敗した。
3-2-2	パラレル・ポート・テストが失敗した。
3-2-3	数値計算補助プロセッサ・テストが失敗した。
3-2-4	CMOS メモリー・サイズと実際のサイズとの比較が失敗した。
	処置: システムの保守を依頼してください。
1-2-4	RAM リフレッシュ検査が失敗した。
1-3-1	最初の 64 Kb RAM テストが失敗した。
1-3-2	最初の 64 Kb RAM パリティ・テストが失敗した。
3-3-1	メモリー・サイズのミスマッチが発生した。
3-3-3	システムにメモリーが検出されなかった。
	処置: メモリー・モジュールを取り付け直すか、メモリー・モジュールを取り付けてください。それでも問題が解決しない場合は、システムの保守を依頼してください。
2-3-1	画面の初期化が失敗した。
3-3-2	I2C バスが失敗した。
	処置: サーバーの電源を切ってから、再始動してください。それでも問題が解決しない場合は、システムの保守を依頼してください。

## BIOS の回復

フラッシュ更新中の電源障害などが原因で BIOS が破壊された場合、回復ブート・ブロックおよび BIOS フラッシュ・ディスクットを使用して BIOS を回復することができます。

注: BIOS フラッシュ・ディスクットは、次のいずれかから入手することができます。

- ServerGuide プログラムを使用して BIOS フラッシュ・ディスクットを作成する。
- ワールド・ワイド・ウェブ (WWW) から BIOS フラッシュ・ディスクットをダウンロードする。 <http://www.pc.ibm.com/support/> にアクセスし、IBM Server Support を選択し、このサーバーに該当する項目を選択してください。

- IBM サービス技術員に連絡する。

サーバーのフラッシュ・メモリーには、上書きできない記憶保護域があります。回復ブート・ブロックはこの記憶保護域の中のコード・セクションで、これを使用するとサーバーの始動およびフラッシュ・ディスクットの読み取りが可能になります。フラッシュ・ユーティリティーは、このディスクット上の BIOS 回復ファイルからシステム BIOS を回復します。

**BIOS を回復する手順:**

はじめに

45ページの『電気に関する安全上の注意』と46ページの『静電気に敏感な装置の取り扱い』を読んでください。

1. サーバーと周辺装置の電源を切り、外部ケーブルと電源コードを外してから (47ページの『オプション取り付けの準備』を参照)、カバーを取り外します(51ページの『左面カバーの取り外し (タワー型)』または 52ページの『カバーの取り外し (ラック型)』を参照)。
2. システム・ボード上のスイッチ・ブロック 2 (SW2) を見つけます (180ページの『システム・ボード構成要素の位置』を参照)。
3. スイッチ・ブロック 2 のスイッチ 1 を ON にセットし、BIOS 回復モードを使用可能にします。
4. BIOS フラッシュ・ディスクットをディスクット・ドライブに挿入します。
5. サーバーを再始動します。

Recovery Boot 画面が表示されます。進行状況を報告する Loading data from diskette xx% の表示が現れます。プログラミングの途中で、さらに進行状況を報告する Programming block n of 7 yy% の表示が現れます。回復が完了すると、Recovery complete, remove the diskette and return boot block switch to the off position before rebooting. の表示が現れます。

6. ディスクット・ドライブからフラッシュ・ディスクットを取り出します。
7. サーバーの電源を切ります。
8. スイッチ・ブロック 2 (SW2) のスイッチ 1 を Off にセットし、通常の始動モードに戻します。
9. サーバーを再始動します。 システムは正常に始動するはずですが。

## 診断エラー・メッセージ一覧表

エラー・メッセージは、問題があることを示すものであり、どの部分に障害があるのかを示すものではありません。エラー・メッセージで示されたプログラムの問題が複雑な場合は、問題判別および保守をサービス技術員に依頼してください。

最初に発生したエラーが原因となって、別のエラーが発生することがあります。その場合、複数のエラー・メッセージが表示されます。このような場合は、必ず最初に表示されるエラー・メッセージの指示に従ってください。

以下のページでは、Netfinity 5600 サーバーの診断プログラムを実行した場合に、診断プログラムの詳細テスト・ログと要約ログに入る可能性のあるエラー・コードを示します。

コードの形式は次のとおりです。

fff-ttt-iii-date-cc-text message

ここで、

- |            |   |
|------------|---|
| <b>fff</b> | エラー発生時にテスト中だった機能を示す、3桁の機能コード。たとえば、機能コード 089 はマイクロプロセッサを表します。          |
| <b>ttt</b> | 検出されたテスト障害を正確に示す、3桁の障害コード。(これらのコードは専門のサービス技術員が使用するもので、リストには含まれていません。) |
| <b>iii</b> | 3桁の装置 ID。(これらのコードは専門のサービス技術員が使用するもので、リストには含まれていません。)                  |
| 日付         | 診断テストが実行され、エラーが記録された日付。   |
| <b>cc</b>  | 情報の妥当性を検査するために使用されるチェック・ディジット。  |

### テキスト・メッセージ

診断プログラムが生成する、問題の理由を示すメッセージ。テキスト・メッセージについて、以下にさらに詳しく説明します。

### テキスト・メッセージ

テキスト・メッセージの形式は次のとおりです。

機能名: 結果 (テスト固有の文字列)

ここで、

**機能名** エラー発生時にテスト中だった機能の名前。これは、前に示したリストの機能コード (fff) に対応するものです。

**結果** 次のいずれかです。

**Passed** エラーの発生なしで診断テストが完了した場合。

**Failed** 診断テストでエラーが検出された場合。

#### User Aborted

診断テストの完了前にユーザーがテストを終了させた場合。

#### Not Applicable

ユーザーが存在しない装置の診断テストを指定した場合。

**Aborted** システム構成が原因でテストを進めることができなかった場合。

**Warning** 診断テスト中に、テストする装置が取り付けられていないなどの問題が報告された場合。

テスト固有の文字列

これは、ユーザーが診断上の問題を分析するために使用できる追加情報です。

## 診断エラー・メッセージ

以下の表は、診断の結果表示される可能性のある、主なハードウェア障害メッセージを示しています。

### 機能: コア・システム・メッセージ (001)

結果	テスト固有の文字列
注: この一覧表にない診断エラー・メッセージが出された場合には、サーバーに最新レベルの BIOS、システム管理プロセッサ、および診断マイクロコードがインストールされているかどうか確認してください。それでも問題が解決しない場合は、システムの保守を依頼してください。	
Failed	プロセッサ・ボード、ECC テスト 処置: システムの保守を依頼してください。
Failed	システム・ボード 処置: システムの保守を依頼してください。

### 機能: ビデオ・システム・メッセージ (005)

結果	テスト固有の文字列
注: この一覧表にない診断エラー・メッセージが出された場合には、サーバーに最新レベルの BIOS、システム管理プロセッサ、および診断マイクロコードがインストールされているかどうか確認してください。それでも問題が解決しない場合は、システムの保守を依頼してください。	
Failed	プロセッサおよびシステム・ボード 処置: システムの保守を依頼してください。

### 機能: シリアル・ポート・メッセージ (011)

結果	テスト固有の文字列
注: この一覧表にない診断エラー・メッセージが出された場合には、サーバーに最新レベルの BIOS、システム管理プロセッサ、および診断マイクロコードがインストールされているかどうか確認してください。それでも問題が解決しない場合は、システムの保守を依頼してください。	
Failed	システム・ボード上の内蔵シリアル・ポート 処置: システムの保守を依頼してください。

### 機能: パラレル・ポート・メッセージ (014)

結果	テスト固有の文字列
注: この一覧表にない診断エラー・メッセージが出された場合には、サーバーに最新レベルの BIOS、システム管理プロセッサ、および診断マイクロコードがインストールされているかどうか確認してください。それでも問題が解決しない場合は、システムの保守を依頼してください。	
Failed	システム・ボード上の内蔵パラレル・ポート 処置: システムの保守を依頼してください。

## 機能: USB ポート・インターフェース・メッセージ (015)

結果	テスト固有の文字列
	<p>注: この一覧表にない診断エラー・メッセージが出された場合には、サーバーに最新レベルの BIOS、システム管理プロセッサ、および診断マイクロコードがインストールされているかどうか確認してください。それでも問題が解決しない場合は、システムの保守を依頼してください。</p>
Aborted	<p>USB インターフェースの使用中は、USB インターフェースをテストできません。</p> <p>サーバーに USB キーボードまたはマウスが取り付けられている場合には、USB インターフェースの診断プログラムを実行することはできません。</p> <p>処置: USB インターフェースをテストしたければ、サーバーの電源を切り、USB キーボードとマウスを取り外し、通常のキーボードとマウスを取り付けてからサーバーの電源を入れた後、USB インターフェースの診断プログラムを実行してください。</p>
Failed	<p>システム・ボード</p> <p>処置: システムの保守を依頼してください。</p>

## 機能: PCI インターフェース・メッセージ (020)

結果	テスト固有の文字列
	<p>注: この一覧表にない診断エラー・メッセージが出された場合には、サーバーに最新レベルの BIOS、システム管理プロセッサ、および診断マイクロコードがインストールされているかどうか確認してください。それでも問題が解決しない場合は、システムの保守を依頼してください。</p>
Failed	<p>システム・ボード</p> <p>処置: システムの保守を依頼してください。</p>
Failed	<p>PCI ホット・スワップ・スロット #<i>n</i> のタブが不良。</p> <p>ここで <i>n</i> は、障害のある PCI スロットの番号です。</p> <p>処置: ホット・プラグ PCI スロット <i>n</i> のタブとラッチが正しく閉じられていることを確認してください。</p> <p>注: 正常な動作では、ホット・プラグ PCI スロットの電源 LED はオンになり、アテンション LED は消えています。</p> <p>それでも問題が解決しない場合は、システムの保守を依頼してください。</p>

## 機能: SCSI インターフェース・メッセージ (030)

結果	テスト固有の文字列
	<p>注: この一覧表にない診断エラー・メッセージが出された場合には、サーバーに最新レベルの BIOS、システム管理プロセッサ、および診断マイクロコードがインストールされているかどうか確認してください。それでも問題が解決しない場合は、システムの保守を依頼してください。</p>
Failed	<p>スロット <i>n</i> の SCSI アダプターが、レジスター/カウンター/電源テストに失敗しました。</p> <p>ここで <i>n</i> は、障害のあるアダプターのスロット番号です。</p> <p>処置: アダプターの付属の説明書を参照してください。</p> <p>それでも問題が解決しない場合は、システムの保守を依頼してください。</p>
Failed	<p>システム・ボード上の SCSI コントローラーが、レジスター/カウンター/電源テストに失敗しました。</p> <p>処置: システムの保守を依頼してください。</p>

## 機能: RAID メッセージ (035)

結果	テスト固有の文字列
	<p>注: この一覧表にない診断エラー・メッセージが出された場合には、サーバーに最新レベルの BIOS、システム管理プロセッサ、および診断マイクロコードがインストールされているかどうか確認してください。それでも問題が解決しない場合は、システムの保守を依頼してください。</p>
Aborted	<p>テスト・セットアップ・エラー:システム・ボードまたは PCI バスに ServeRAID アダプターが見つかりませんでした。</p> <p>処置: システムの保守を依頼してください。</p>
Failed	<p>スロット <math>n</math> のアダプター:アダプター/ドライブ構成エラーが発生しました。</p> <p>ここで <math>n</math> は、障害のあるアダプターのスロット番号です。</p> <p>処置:</p> <ol style="list-style-type: none"><li>1. ServeRAID Configuration ユーティリティ・プログラムを実行してください。</li><li>2. 問題が解決しない場合は、スロット <math>n</math> の ServeRAID アダプターを交換してください。</li></ol> <p>それでも問題が解決しない場合は、システムの保守を依頼してください。</p>
Failed	<p>スロット <math>n</math> のアダプター:内部エラーが発生しました。</p> <p>ここで <math>n</math> は、障害のあるアダプターのスロット番号です。</p> <p>処置:</p> <ol style="list-style-type: none"><li>1. ServeRAID Configuration ユーティリティ・プログラムを実行してください。</li><li>2. 問題が解決しない場合は、スロット <math>n</math> の ServeRAID アダプターを交換してください。</li></ol> <p>それでも問題が解決しない場合は、システムの保守を依頼してください。</p>
Failed	<p>スロット <math>n</math> のアダプター:メモリー割り振りエラーが発生しました。</p> <p>ここで <math>n</math> は、障害のあるアダプターのスロット番号です。</p> <p>処置: システムの保守を依頼してください。</p>
Failed	<p>スロット <math>n</math> のアダプター: PCI 構成エラーが発生しました。</p> <p>ここで <math>n</math> は、障害のあるアダプターのスロット番号です。</p> <p>処置: スロット <math>n</math> の ServeRAID アダプターを交換してください。それでも問題が解決しない場合は、システムの保守を依頼してください。</p>
Failed	<p>スロット <math>n</math> のアダプター: POST エラーが発生しました。</p> <p>ここで <math>n</math> は、障害のあるアダプターのスロット番号です。</p> <p>処置: スロット <math>n</math> の ServeRAID アダプターを交換してください。それでも問題が解決しない場合は、システムの保守を依頼してください。</p>
Failed	<p>スロット <math>n</math> のアダプターの論理ドライブ <math>m</math>。</p> <p>ここで、<math>m</math> は障害のある論理ドライブの番号、<math>n</math> はアダプターのスロット番号です。</p> <p>処置:</p> <ol style="list-style-type: none"><li>1. ServeRAID Configuration ユーティリティ・プログラムを実行してください。</li><li>2. 問題が解決しない場合は、スロット <math>n</math> の ServeRAID アダプターを交換してください。</li></ol> <p>それでも問題が解決しない場合は、システムの保守を依頼してください。</p>
Failed	<p>システム・ボード:アダプターの論理ドライブ。</p> <p>処置: ServeRAID Configuration ユーティリティ・プログラムを実行してください。それでも問題が解決しない場合は、システムの保守を依頼してください。</p>
Failed	<p>システム・ボード:アダプター/ドライブ構成エラーが発生しました。</p> <p>処置: ServeRAID Configuration ユーティリティ・プログラムを実行してください。それでも問題が解決しない場合は、システムの保守を依頼してください。</p>

結果	テスト固有の文字列
Failed	システム・ボード:内部エラーが発生しました。 処置: ServeRAID Configuration コーティリティー・プログラムを実行してください。それでも問題が解決しない場合は、システムの保守を依頼してください。
Failed	システム・ボード:メモリー割り振りエラーが発生しました。 処置: システムの保守を依頼してください。
Failed	システム・ボード: PCI 構成エラーが発生しました。 処置: システムの保守を依頼してください。
Failed	システム・ボード: POST エラーが発生しました。 処置: システムの保守を依頼してください。
Failed	ベイ # $n$ の SCSI ドライブ、SCSI ID $m$ ここで、 $n$ は障害のあるドライブのベイ番号、 $m$ はドライブの SCSI ID。 処置: ドライブのケーブルおよび電源コードの接続を調べてください。それでも問題が解決しない場合は、システムの保守を依頼してください。
Failed	スロット $n$ のアダプターの SCSI ドライブ、SCSI ID $m$ 。 ここで、 $n$ はアダプターのスロット番号、 $m$ はドライブの SCSI ID。 処置: ドライブのケーブルおよび電源コードの接続を調べてください。それでも問題が解決しない場合は、システムの保守を依頼してください。

## 機能: 電源機構メッセージ (075)

結果	テスト固有の文字列
注: この一覧表にない診断エラー・メッセージが出された場合には、サーバーに最新レベルの BIOS、システム管理プロセッサ、および診断マイクロコードがインストールされているかどうか確認してください。それでも問題が解決しない場合は、システムの保守を依頼してください。	
Failed	システムが検出した電圧が、範囲外です。 処置: システムの保守を依頼してください。

## 機能: マイクロプロセッサ・エラー・メッセージ (089)

結果	テスト固有の文字列
注: この一覧表にない診断エラー・メッセージが出された場合には、サーバーに最新レベルの BIOS、システム管理プロセッサ、および診断マイクロコードがインストールされているかどうか確認してください。それでも問題が解決しない場合は、システムの保守を依頼してください。	
Failed	ソケット ID $xyz$ に無効なマイクロプロセッサがあるか、BIOS セットアップに問題がありません。 ここで、 $xyz$ はエラー・メッセージの原因となっているマイクロプロセッサを識別します。 処置: <ol style="list-style-type: none"> <li>1. システム・エラー・ログで、関連するエラー・メッセージを調べてください。</li> <li>2. サーバーに最新レベルの BIOS が取り付けられていない場合は、BIOS を最新レベルに更新してください。更新の入手方法については、このサーバー・ライブラリーの“ヘルプ情報の入手”の項を参照してください。</li> <li>3. 問題が解決しない場合は、示されたマイクロプロセッサを交換し、マイクロプロセッサ診断プログラムをもう一度実行してください。</li> </ol> それでも問題が解決しない場合は、システムの保守を依頼してください。



結果	テスト固有の文字列
Failed	<p>ソケット ID <i>xyz</i> のマイクロプロセッサ。</p> <p>ここで、<i>xyz</i> はエラー・メッセージの原因となっているマイクロプロセッサを識別します。</p> <p>注: 示されたマイクロプロセッサに対応するマイクロプロセッサ・エラー LED も点灯します。マイクロプロセッサ LED の位置については、182ページの『システム・ボード構成要素の位置』を参照してください。</p> <p>処置:</p> <ol style="list-style-type: none"> <li>1. マイクロプロセッサを取り付け直してください。</li> <li>2. 問題が解決しない場合は、示されたマイクロプロセッサを交換してください。</li> </ol> <p>それでも問題が解決しない場合は、システムの保守を依頼してください。</p>
Failed	<p>ソケット ID <i>xyz</i> のプロセッサに障害があります。</p> <p>ここで、<i>xyz</i> はエラー・メッセージの原因となっているマイクロプロセッサを識別します。</p> <p>処置: マイクロプロセッサを交換してください。</p> <p>それでも問題が解決しない場合は、システムの保守を依頼してください。</p>
Failed	<p>ソケット ID <i>xyz</i> にプロセッサが取り付けられていますが、機能していません。</p> <p>ここで、<i>xyz</i> はエラー・メッセージの原因となっているマイクロプロセッサを識別します。</p> <p>処置:</p> <ol style="list-style-type: none"> <li>1. システム・エラー・ログで、関連するエラー・メッセージを調べてください。</li> <li>2. サーバーに最新レベルの BIOS が取り付けられていない場合は、BIOS を最新レベルに更新してください。更新の入手方法については、このサーバー・ライブラリーの“ヘルプ情報の入手”の項を参照してください。</li> <li>3. 問題が解決しない場合は、示されたマイクロプロセッサを交換し、マイクロプロセッサ診断プログラムをもう一度実行してください。</li> </ol> <p>それでも問題が解決しない場合は、システムの保守を依頼してください。</p>
Failed	<p>テスト・セットアップ・エラー: アプリケーション・マイクロプロセッサが取り付けられていないか、BIOS セットアップに問題があります。</p> <p>処置:</p> <ol style="list-style-type: none"> <li>1. アプリケーション・マイクロプロセッサが正しく取り付けられているかどうかを確認してください。</li> <li>2. システム・エラー・ログで、関連するエラー・メッセージを調べてください。</li> <li>3. サーバーに最新レベルの BIOS が取り付けられていない場合は、BIOS を最新レベルに更新してください。更新の入手方法については、このサーバー・ライブラリーの“ヘルプ情報の入手”の項を参照してください。</li> <li>4. 問題が解決しない場合は、アプリケーション・マイクロプロセッサを交換し、マイクロプロセッサ診断プログラムをもう一度実行してください。</li> </ol> <p>それでも問題が解決しない場合は、システムの保守を依頼してください。</p>
Failed	<p>ソケット ID <i>xyz</i> のマイクロプロセッサに対応する VRM に障害があります。</p> <p>ここで、<i>xyz</i> は VRM がエラー・メッセージの原因となっているマイクロプロセッサを識別します。</p> <p>処置: VRM を交換してください。</p> <p>それでも問題が解決しない場合は、システムの保守を依頼してください。</p>
Failed	<p>ソケット ID <i>xyz</i> のマイクロプロセッサに対応する VRM が、取り付けられていません。</p> <p>ここで、<i>xyz</i> は VRM が取り付けられていないマイクロプロセッサを識別します。</p> <p>処置: VRM を取り付けてください。</p> <p>それでも問題が解決しない場合は、システムの保守を依頼してください。</p>

## 機能: Netfinity システム管理プロセッサ・メッセージ (165)

結果	テスト固有の文字列
<p>注: この一覧表にない診断エラー・メッセージが出された場合には、サーバーに最新レベルの BIOS、システム管理プロセッサ、および診断マイクロコードがインストールされているかどうか確認してください。それでも問題が解決しない場合は、システムの保守を依頼してください。</p>	
Failed	システム・ボード上のNetfinity システム管理プロセッサ
	処置: システムの保守を依頼してください。

## 機能: 温度システム・メッセージ (175)

機能	テスト固有の文字列
<p>注: この一覧表にない診断エラー・メッセージが出された場合には、サーバーに最新レベルの BIOS、システム管理プロセッサ、および診断マイクロコードがインストールされているかどうか確認してください。それでも問題が解決しない場合は、システムの保守を依頼してください。</p>	
Failed	ファン # <i>n</i>
	ここで <i>n</i> は、障害のあるファンの番号です。
	注: 診断 LED パネル上のファン <i>n</i> の LED も点灯します。
	処置: 示されたファンを交換してください。
Failed	プロセッサ・ボードで検出された温度が範囲外です。
	処置: 診断 LED パネルの ファン LED のいずれかが点灯している場合には、LED が示しているファンを交換してください。
	それでも問題が解決しない場合は、システムの保守を依頼してください。

## 機能: 状況表示メッセージ (180)

結果	テスト固有の文字列
<p>注: この一覧表にない診断エラー・メッセージが出された場合には、サーバーに最新レベルの BIOS、システム管理プロセッサ、および診断マイクロコードがインストールされているかどうか確認してください。それでも問題が解決しない場合は、システムの保守を依頼してください。</p>	
Failed	診断 LED パネル
	処置: システムの保守を依頼してください。
Failed	操作員情報パネル
	処置: システムの保守を依頼してください。
Failed	ホット・スワップ SCSI バックプレーン上の LED。
	処置: システムの保守を依頼してください。
Failed	プロセッサ・ボード上の LED。
	処置: システムの保守を依頼してください。
Failed	システム・ボード上の LED。
	処置: システムの保守を依頼してください。

## 機能: システム・メモリー・メッセージ (201)

結果	テスト固有の文字列
----	-----------

注: この一覧表にない診断エラー・メッセージが出された場合には、サーバーに最新レベルの BIOS、システム管理プロセッサ、および診断マイクロコードがインストールされているかどうか確認してください。それでも問題が解決しない場合は、システムの保守を依頼してください。

Failed	DIMM 位置 J n
--------	-------------

ここで n は、障害のある DIMM が入っているソケットの番号です。

注: 障害のある DIMM の DIMM エラー LED が点灯します。LED および DIMM コネクタの位置については、182ページの『システム・ボード構成要素の位置』を参照してください。

処置:

1. DIMM ソケット J n の DIMM を取り付け直してください。
2. 問題が解決しない場合は、DIMM を交換してください。

それでも問題が解決しない場合は、システムの保守を依頼してください。

Failed	テスト・セットアップ・エラー: ROM 内の BIOS が破壊されています。
--------	--

処置: サーバーに最新レベルの BIOS が取り付けられていない場合は、BIOS を最新レベルに更新してください。更新の入手方法については、このサーバー・ライブラリーの“ヘルプ情報の入手”の項を参照してください。

それでも問題が解決しない場合は、システムの保守を依頼してください。

Failed	テスト・セットアップ・エラー: DMI BIOS が破壊され、BIOS 内の情報が予想したものと異なっています。
--------	--

処置: サーバーに最新レベルの BIOS が取り付けられていない場合は、BIOS を最新レベルに更新してください。更新の入手方法については、このサーバー・ライブラリーの“ヘルプ情報の入手”の項を参照してください。

それでも問題が解決しない場合は、システムの保守を依頼してください。

## 機能: システム・キャッシュ・メッセージ (202)

結果	テスト固有の文字列
----	-----------

注: この一覧表にない診断エラー・メッセージが出された場合には、サーバーに最新レベルの BIOS、システム管理プロセッサ、および診断マイクロコードがインストールされているかどうか確認してください。それでも問題が解決しない場合は、システムの保守を依頼してください。

Aborted	テスト・セットアップ・エラー: BIOS が VPD 情報にアクセスできません。
---------	--

処置: サーバーに最新レベルの BIOS が取り付けられていない場合は、BIOS を最新レベルに更新し、診断プログラムをもう一度実行してください。更新の入手方法については、このサーバー・ライブラリーの“ヘルプ情報の入手”の項を参照してください。

それでも問題が解決しない場合は、システムの保守を依頼してください。

Aborted	テスト・セットアップ・エラー: DMI BIOS が破壊されています。BIOS 内の情報が、予想したものと異なっています。
---------	---

処置: サーバーに最新レベルの BIOS が取り付けられていない場合は、BIOS を最新レベルに更新し、診断プログラムをもう一度実行してください。更新の入手方法については、このサーバー・ライブラリーの“ヘルプ情報の入手”の項を参照してください。

それでも問題が解決しない場合は、システムの保守を依頼してください。

結果	テスト固有の文字列
Aborted	<p>テスト・セットアップ・エラー: マイクロプロセッサ・ソケット id.xyz で L2 キャッシュが検出されないか、BIOS セットアップに問題があります。</p> <p>ここで、xyz はエラー・メッセージの原因となっているマイクロプロセッサを識別します。</p> <p>処置:</p> <ol style="list-style-type: none"> <li>1. サーバーに最新レベルの BIOS が取り付けられていない場合は、BIOS を最新レベルに更新し、診断プログラムをもう一度実行してください。更新の入手方法については、このサーバー・ライブラリーの“ヘルプ情報の入手”の項を参照してください。</li> <li>2. 問題が解決しない場合は、示されたマイクロプロセッサを交換してください。</li> </ol> <p>それでも問題が解決しない場合は、システムの保守を依頼してください。</p>
Aborted	<p>テスト・セットアップ・エラー: ソケット id.xyzのマイクロプロセッサに関連して、ハードウェアに未知の問題が発生しました。</p> <p>ここで、xyz はエラー・メッセージの原因となっているマイクロプロセッサを識別します。</p> <p>処置:</p> <ol style="list-style-type: none"> <li>1. サーバーに最新レベルの BIOS が取り付けられていない場合は、BIOS を最新レベルに更新し、診断プログラムをもう一度実行してください。更新の入手方法については、このサーバー・ライブラリーの“ヘルプ情報の入手”の項を参照してください。</li> <li>2. 問題が解決しない場合は、示されたマイクロプロセッサを交換し、診断プログラムをもう一度実行してください。</li> </ol> <p>それでも問題が解決しない場合は、システムの保守を依頼してください。</p>
Failed	<p>ソケット ID xyz のマイクロプロセッサ。</p> <p>ここで、xyz はエラー・メッセージの原因となっているマイクロプロセッサを識別します。</p> <p>注: 示されたマイクロプロセッサのマイクロプロセッサ・エラー LED が点灯します。LED およびマイクロプロセッサ・コネクタの位置については、182ページの『システム・ボード構成要素の位置』を参照してください。</p> <p>処置:</p> <ol style="list-style-type: none"> <li>1. 示されたマイクロプロセッサを取り付け直してください。</li> <li>2. 問題が解決しない場合は、示されたマイクロプロセッサを交換してください。</li> </ol> <p>それでも問題が解決しない場合は、システムの保守を依頼してください。</p>
Warning	<p>テスト・セットアップ・エラー: キャッシュが使用不可になっています。システム・セットアップを使用して使用可能にしてから、もう一度テストしてください。</p> <p>処置: 装置構成ユーティリティ・プログラムの Advanced Setup メニューにある <b>Cache Control</b> 選択項目を使用して、キャッシュを使用可能にしてください (29ページの『拡張セットアップ (Advanced Setup)』を参照してください)。</p> <p>それでも問題が解決しない場合は、システムの保守を依頼してください。</p>

## 機能: ディスケット・ドライブ・メッセージ (206)

結果	テスト固有の文字列
	<p>注: この一覧表にない診断エラー・メッセージが出された場合には、サーバーに最新レベルの BIOS、システム管理プロセッサ、および診断マイクロコードがインストールされているかどうか確認してください。それでも問題が解決しない場合は、システムの保守を依頼してください。</p>
Failed	<p>内蔵ディスク・ドライブ・ベイ。</p> <p>処置: システムの保守を依頼してください。</p>

## 機能: CD-ROM メッセージ (215)

---

結果	テスト固有の文字列
----	-----------

---

注: この一覧表にない診断エラー・メッセージが出された場合には、サーバーに最新レベルの BIOS、システム管理プロセッサ、および診断マイクロコードがインストールされているかどうか確認してください。それでも問題が解決しない場合は、システムの保守を依頼してください。

---

Failed	システム・ボード 処置: システムの保守を依頼してください。
--------	-----------------------------------

---

## 機能: ハード・ディスク・ドライブ・メッセージ (217)

---

結果	テスト固有の文字列
----	-----------

---

注: この一覧表にない診断エラー・メッセージが出された場合には、サーバーに最新レベルの BIOS、システム管理プロセッサ、および診断マイクロコードがインストールされているかどうか確認してください。それでも問題が解決しない場合は、システムの保守を依頼してください。

---

Failed	BIOS ドライブ # <i>n</i> ここで、 <i>n</i> はドライブ・ベイ番号です。 処置: システムの保守を依頼してください。
--------	--

---

## 機能: 磁気テープ・ドライブ・メッセージ (264)

---

結果	テスト固有の文字列
----	-----------

---

注: この一覧表にない診断エラー・メッセージが出された場合には、サーバーに最新レベルの BIOS、システム管理プロセッサ、および診断マイクロコードがインストールされているかどうか確認してください。それでも問題が解決しない場合は、システムの保守を依頼してください。

---

Aborted	テスト・セットアップ・エラー: テープ・ドライブが見つかりませんでした。 処置: 1. ドライブのケーブルおよび電源コードの接続を調べてください。 2. 問題が解決しない場合は、テープ・ドライブに付属の説明書を参照してください。 それでも問題が解決しない場合は、システムの保守を依頼してください。
---------	--

---

---

Failed	アダプター <i>m</i> の装置 <i>n</i> で、ロード/マウント・テストに失敗しました。 ここで、 <i>m</i> はアダプターの番号、 <i>n</i> は装置の番号です。 処置: テープ・ドライブに付属の説明書を参照してください。 それでも問題が解決しない場合は、システムの保守を依頼してください。
--------	---

---

---

Failed	アダプター <i>m</i> の装置 <i>n</i> で、読み取り / 書き込み自己診断に失敗しました。 ここで、 <i>m</i> はアダプターの番号、 <i>n</i> は装置の番号です。 処置: 1. 新しいテープ・カートリッジを挿入し、もう一度診断テストを実行してください。 2. 問題が解決しない場合は、テープ・ドライブに付属の説明書を参照してください。 それでも問題が解決しない場合は、システムの保守を依頼してください。
--------	--

---

---

Failed	アダプター <i>m</i> の装置 <i>n</i> で、自己診断に失敗しました。 ここで、 <i>m</i> はアダプターの番号、 <i>n</i> は装置の番号です。 処置: テープ・ドライブに付属の説明書を参照してください。 それでも問題が解決しない場合は、システムの保守を依頼してください。
--------	---

---

結果	テスト固有の文字列
Failed	<p>アダプター <i>m</i> の装置 <i>n</i> で、アンロード/イジェクト押しボタンのテストに失敗しました。</p> <p>ここで、<i>m</i> はアダプターの番号、<i>n</i> は装置の番号です。</p> <p>処置: テープ・ドライブに付属の説明書を参照してください。</p> <p>このテストは、押しボタンのある SCSI テープ・ドライブのみに適用されます。それでも問題が解決しない場合は、システムの保守を依頼してください。</p>
Failed	<p>アダプター <i>m</i> の装置 <i>n</i> で、アンロード/イジェクト・テストに失敗しました。</p> <p>ここで、<i>m</i> はアダプターの番号、<i>n</i> は装置の番号です。</p> <p>処置: テープ・ドライブに付属の説明書を参照してください。</p> <p>それでも問題が解決しない場合は、システムの保守を依頼してください。</p>

### 機能: キーボード・メッセージ (301)

結果	テスト固有の文字列
	<p>注: この一覧表にない診断エラー・メッセージが出された場合には、サーバーに最新レベルの BIOS、システム管理プロセッサ、および診断マイクロコードがインストールされているかどうか確認してください。それでも問題が解決しない場合は、システムの保守を依頼してください。</p>
Failed	<p>システム・ボード・キーボード・テストが失敗しました。</p> <p>処置:</p> <ol style="list-style-type: none"> <li>1. キーボードを交換してください。</li> <li>2. 問題が解決しない場合は、キーボード・ケーブルを交換してください。</li> </ol> <p>それでも問題が解決しない場合は、システムの保守を依頼してください。</p>

### 機能: ポインティング・デバイス (マウス) メッセージ (302)

結果	テスト固有の文字列
	<p>注: この一覧表にない診断エラー・メッセージが出された場合には、サーバーに最新レベルの BIOS、システム管理プロセッサ、および診断マイクロコードがインストールされているかどうか確認してください。それでも問題が解決しない場合は、システムの保守を依頼してください。</p>
Failed	<p>システム・ボード・ポインティング・デバイス・テストが失敗しました。</p> <p>処置: ポインティング・デバイス (マウス) を交換してください。</p> <p>それでも問題が解決しない場合は、システムの保守を依頼してください。</p>

### 機能: Ethernet メッセージ (405)

結果	テスト固有の文字列
	<p>注: この一覧表にない診断エラー・メッセージが出された場合には、サーバーに最新レベルの BIOS、システム管理プロセッサ、および診断マイクロコードがインストールされているかどうか確認してください。それでも問題が解決しない場合は、システムの保守を依頼してください。</p>
Failed	<p>PCI スロット <i>n</i></p> <p>ここで、<i>n</i> は障害のある Ethernet アダプターが取り付けられている PCI スロットの番号です。</p> <p>処置: スロット <i>n</i> の Ethernet アダプターを交換してください。それでも問題が解決しない場合は、システムの保守を依頼してください。</p>
Failed	<p>システム・ボード</p> <p>処置: システムの保守を依頼してください。</p>

## 機能: アナログ/デジタル・モデム・メッセージ (415)

結果	テスト固有の文字列
<p>注: この一覧表にない診断エラー・メッセージが出された場合には、サーバーに最新レベルの BIOS、システム管理プロセッサ、および診断マイクロコードがインストールされているかどうか確認してください。それでも問題が解決しない場合は、システムの保守を依頼してください。</p>	
Not Applicable	<p>モデムが検出されませんでした。</p> <p>処置:</p> <ol style="list-style-type: none"> <li>1. モデムがあり、サーバーに接続されていることを確認してください。</li> <li>2. 問題が解決しない場合は、モデムを交換してください。</li> </ol> <p>それでも問題が解決しない場合は、システムの保守を依頼してください。</p>
Failed	<p>モデム・リセットに失敗しました。</p> <p>処置: モデムを交換してください。</p> <p>それでも問題が解決しない場合は、システムの保守を依頼してください。</p>
Failed	<p>ダイヤル音が検出されませんでした。</p> <p>処置:</p> <ol style="list-style-type: none"> <li>1. 電話回線がモデムに接続され、ダイヤル音があることを確認してください。(電話を電話回線に接続し、ダイヤル音を聞いてください。)ダイヤル音が聞こえない場合は、電話回線の保守を依頼してください。</li> <li>2. 問題が解決しない場合は、モデムを交換してください。</li> </ol> <p>それでも問題が解決しない場合は、システムの保守を依頼してください。</p>
Not Applicable	<p>PCI モデムは検出されましたが、使用可能になっていません。</p> <p>処置:</p> <ol style="list-style-type: none"> <li>1. モデムを使用可能にするよう、構成を変更してください。</li> <li>2. 問題が解決しない場合は、モデムを交換してください。</li> </ol> <p>それでも問題が解決しない場合は、システムの保守を依頼してください。</p>

## Ethernet コントローラー・メッセージ

内蔵 Ethernet コントローラーは、以下のデバイス・ドライバーからのメッセージを表示することがあります。

- Novell NetWare または IntraNetWare サーバー ODI
- NDIS Adapter for level 2.01 (OS/2)
- NDIS Adapter for level 4.0 (Windows NT)
- SCO UNIX LLI

## Novell NetWare または IntraNetWare server ODI ドライバー・メッセージ

この項では、Novell Netware または IntraNetWare サーバー ODI ドライバーのエラー・メッセージを示します。各メッセージごとに、説明と推奨される処置を示します。

---

**PCNTNW-NW-026 MSM** は、要求されたカスタム・キーワードを構文解析することができません。

説明: ユーザーが誤ったパラメーター・キーワードを入力しました。

処置: 正しいキーワードを使用して、ドライバーを再ロードしてください。

---

**PCNTNW-NW-054** アダプターは、初期化コマンドに対して応答しませんでした。

説明: アダプターは、ドライバーが初期化しようとした際に応答しませんでした。

処置: Ethernet コントローラーが使用可能になっていることを確認してください。(29ページの『PCI スロット/装置情報』を参照してください。) Ethernet コントローラーが使用可能になっている場合は、114ページの『診断プログラム』を参照して、診断プログラムを実行してください。

---

**PCNTNW-NW-058** アダプターは、初期化コマンドに対して応答しませんでした。

説明: 割り込み要求 (IRQ) の設定が無効か、EEPROM 情報に誤りがあります。

処置: 装置構成ルーティン・プログラムで IRQ 設定が正しいことを確認します。割り込み要求の設定については、29ページの『PCI スロット/装置情報』を参照してください。IRQ の設定が正しい場合は、システムの保守を依頼してください。

---

**PCNTNW-NW-066** ケーブルがアダプターから切り離されている可能性があります。

説明: ケーブルが、サーバーの Ethernet ポートから切り離されている可能性があります。

処置: ケーブルが Ethernet ポートに接続されていることを確認してください。

---

**PCNTNW-NW-071** 一致する仮想アダプターが見つかりませんでした。

説明: ドライバーの別のインスタンスを、別の入出力アドレスでロードしようとした。この新しいアダプターは、見つかりませんでした。

処置: IBM Netfinity 10/100 Fault Tolerant アダプターが取り付けられ、このアダプターが正しく取り付けられていることを確認してください。アダプターが正しく取り付けられている場合は、システムの保守を依頼してください。

---

**PCNTNW-NW-072** 資源タグが使用できません。

説明: ドライバーは、使用できない資源を割り振ろうとしました。

処置: サーバーにメモリーを追加するか、メモリーの一部を解放してください。その後、サーバーを再起動してください。

---

**PCNTNW-NW-073** メモリーを割り振ることができません。

説明: ドライバーは、正常な動作に必要なメモリーの割り振りに失敗しました。

処置: サーバーにメモリーを追加するか、一部のメモリー資源を解放してください。その後、サーバーを再起動してください。

---

**PCNTNW-NW-074** ハードウェア割り込みを設定できません。

説明: 指定のハードウェア割り込みを初期化しようとしたが、その試みは失敗しました。

処置: Ethernet コントローラーが使用可能になっていることを確認してください。(29ページの『PCI スロット/装置情報』を参照してください。) Ethernet コントローラーが使用可能になっている場合は、114ページの『診断プログラム』に戻って、診断プログラムを実行してください。

Ethernet アダプターを取り付けた場合は、アダプターが他の装置と IRQ を共用していないことを確認してください(29ページの『PCI スロット/装置情報』を参照してください)。



---

**PCNTNW-NW-075** 複数リンク・インターフェース・ドライバー (MLID) を、リンク・サポート・レイヤー (LSL) で登録できません。

説明: ドライバーが LSL で登録しようとしている間に、エラーが発生しました。

処置: NetWare または IntraNetWare オペレーティング・システムのバージョンを調べます。このドライバーが、使用している NetWare または IntraNetWare のバージョンに対して正しいものであることを確認してください。サーバーを再始動します。

---

**PCNTNW-NW-079** 複数リンク・インターフェース・ドライバー (MLID) が、MSMTx 空きカウントを初期化しませんでした。

説明: MSMTx 空きカウントが正しく初期化されていません。

処置: サーバーを再始動します。それでも問題が解決しない場合は、システムの保守を依頼してください。

---

**PCNTNW-NW-086** ドライバー・パラメーター・ブロックが小さすぎます。

説明: ドライバー・パラメーター・ブロックが小さすぎます。

処置: サーバーを再始動します。それでも問題が解決しない場合は、システムの保守を依頼してください。

---

**PCNTNW-NW-087** 媒体パラメーター・ブロックが小さすぎます。

説明: ドライバーの媒体パラメーター・ブロックが小さすぎます。

処置: サーバーを再始動します。それでも問題が解決しない場合は、システムの保守を依頼してください。

---

**PCNTNW-NW-091** ハードウェア構成が競合しています。

説明: 既存のコントローラーに、新しいフレーム・タイプをロードしようとした。その際のハードウェア前提事項に誤りがあります。このエラーは、指定されている別のモードと競合するモード (冗長性など) を指定した場合にも、発生することがあります。

処置: ハードウェア構成がソフトウェアの設定値と一致していることを確認します。割り込み要求の表示および変更方法については、29ページの『PCI スロット/装置情報』を参照してください

---

**PCNTNW-NW-126** ノード・アドレスのオーバーライドで、グループ・ビットが消去されました。

説明: IEEE アドレスには、アドレスが 1 グループのステーションに属していることを示すグループ・ビットがあります。このビットは宛先アドレスとしてのみ使用され、送信元アドレスとして使用することはできません。このビット設定で、送信元アドレスを入力しようとした。ドライバーは、送信元アドレスのグループ・ビットを消去しました。

処置: 必要ありません。このメッセージは情報としてのみ使用してください。

---

**PCNTNW-NW-127** ノード・アドレスのオーバーライドで、ローカル・ビットが設定されました。

説明: IEEE アドレス形式のローカル・ビットは、アドレスがローカルに管理されていることを示します。このドライバーのノード・アドレス・オーバーライド機能を使用して新しいアドレスを入力する場合は、ローカル・ビットを設定する必要があります。ローカル・ビットの設定なしで、アドレスが入力されました。ドライバーがローカル・ビットを設定しました。

処置: 必要ありません。このメッセージは情報としてのみ使用してください。

---

**PCNTNW-NW-164** 装置が見つかりませんでした。

説明: ドライバーは、サーバーで Ethernet コントローラーを見つけることができません。

処置: Ethernet コントローラーが使用可能になっていることを確認してください。(29ページの『PCI スロット/装置情報』を参照してください。) Ethernet コントローラーが使用可能になっている場合は、114ページの『診断プログラム』に戻って、診断プログラムを実行してください。

---

**PCNTNW-NW-165 IOADDRESS** で装置が見つかりませんでした。

説明: 指定された入出力アドレスで、Ethernet コントローラーが見つかりません。

処置: Ethernet コントローラーには、入出力アドレスのパラメーターは必要ありません。入出力アドレス・パラメーターを削除してください。

---

**PCNTNW-NW-167 PCI** スキャンが指定されましたが、装置が見つかりません。

説明: ドライバーは、PCI バスで Ethernet コントローラーを見つけることができません。

処置: Ethernet コントローラーが使用可能になっていることを確認してください。(29ページの『PCI スロット/装置情報』を参照してください。)

問題が解決しない場合は、114ページの『診断プログラム』に戻って、診断プログラムを実行してください。

---

**PCNTNW-NW-180 PCI** 装置に **DMA** パラメーターは必要ありません。

説明: Ethernet コントローラーには、DMA 設定は必要ありません。

処置: 必要ありません。このメッセージは情報としてのみ使用してください。

---

## NDIS 2.01 (OS/2) ドライバー・メッセージ

この項では、NDIS 2.01 (OS/2) ドライバーのエラー・メッセージを示します。各メッセージごとに、説明と推奨される処置を示します。

---

**PCNTND-1** プロトコル・マネージャーをオープンできません。

説明: NDIS スタックが正しく構成されていません。

処置: 構成を調べ、訂正してください。

---

**PCNTND-6** バッファの割り振り中にメモリーが不足しました。

説明: ドライバーは要求されたバッファを割り振ることができませんでした。

処置: システム構成を調べてください。PROTOCOL.INI ファイルを編集して、ドライバーに指定された Txbuffers および Rxbuffers の数を減らしてください。

---

**PCNTND-7** プロトコル・マネージャーの装置エラーが発生しました。

説明: NDIS スタックが正しく構成されていません。

処置: 構成を調べ、訂正してください。

---

**PCNTND-8** プロトコル・マネージャーの状況が適正ではありません。

説明: PROTOCOL.INI ファイルで、NDIS スタックが正しく構成されていません。

処置: 構成を調べ、訂正してください。

---

**PCNTND-9 PROTOCOL.INI** 項目を見つけることができません。

説明: PROTOCOL.INI ファイルで、NDIS スタックが正しく構成されていません。

処置: 構成を調べ、訂正してください。

---

**PCNTND-10** プロトコル・マネージャーの入出力制御 (IOCTL) が失敗しました。

説明: PROTOCOL.INI ファイルで、NDIS スタックが正しく構成されていません。

処置: 構成を調べ、訂正してください。

---

---

**PCNTND-11** プロトコル・マネージャーの登録が失敗しました。

説明: NDIS スタックが正しく構成されていません。

処置: 構成を調べ、訂正してください。

---

**PCNTND-15** 装置が見つかりません。

説明: ドライバーは、サーバーで Ethernet コントローラーを見つけることができません。

処置: Ethernet コントローラーが使用可能になっていることを確認してください。(29ページの『PCI スロット/装置情報』を参照してください。) Ethernet コントローラーが使用可能になっている場合は、114ページの『診断プログラム』に戻って、診断プログラムを実行してください。

---

**PCNTND-16** PCI スキャンが指定されましたが、装置が見つかりません。

説明: ドライバーは、PCI バスで Ethernet コントローラーを見つけることができません。

処置: Ethernet コントローラーが使用可能になっていることを確認してください。(29ページの『PCI スロット/装置情報』を参照してください。) Ethernet コントローラーが使用可能になっている場合は、114ページの『診断プログラム』に戻って、診断プログラムを実行してください。

---

**PCNTND-21** アダプターはチェックサム・テストに失敗しました。

説明: ドライバーは、Ethernet コントローラーを見つけることができません。

処置: Ethernet コントローラーが使用可能になっていることを確認してください。(29ページの『PCI スロット/装置情報』を参照してください。) Ethernet コントローラーが使用可能になっている場合は、114ページの『診断プログラム』に戻って、診断プログラムを実行してください。

---

**PCNTND-23** 警告: 見つかった PCNET IRQ = xx

説明: PROTOCOL.INI ファイルの割り込み要求 (IRQ) 設定 (xx) が、ハードウェアの IRQ 設定と一致していません。

処置: PROTOCOL.INI ファイルから IRQ 設定を削除するか、PROTOCOL.INI ファイル内の IRQ 設定を変更して、装置構成ユーティリティ・プログラムの Advanced Setup メニューにある **PCI Slot/Device Information** 選択項目で示される IRQ 設定に一致させます。(29ページの『PCI スロット/装置情報』を参照してください)。

---

**PCNTND-24** 警告: PCNET IRQ が PROTOCOL.INI に一致していません。

説明: PROTOCOL.INI ファイルの割り込み要求 (IRQ) 設定が、ハードウェアの IRQ 設定と一致していません。

処置: PROTOCOL.INI ファイルから IRQ 設定を削除するか、PROTOCOL.INI ファイル内の IRQ 設定を変更して、装置構成ユーティリティ・プログラムの Advanced Setup メニューにある **PCI Slot/Device Information** 選択項目で示される IRQ 設定に一致させます。(29ページの『PCI スロット/装置情報』を参照してください)。

---

**PCNTND-25** PCI スキャンが指定されましたが、PCI バスが見つかりません!

説明: ドライバーは、PCI バスを見つけることができません。

処置: 診断プログラムを実行してください (114ページの『診断プログラム』を参照してください)。

---

**PCNTND-29** 警告: PCI 装置に DMA 番号は必要ありません。

説明: Ethernet コントローラーには、DMA 設定は必要ありません。

処置: PROTOCOL.INI ファイルの DMA 設定を削除してください。

---

**PCNTND-33** 指定された IOBASE の PCNET 装置は、すでに使用されています。

説明: 指定された入出力アドレス番号は、すでに別の Ethernet コントローラーまたは装置で使用されています。

処置: PROTOCOL.INI ファイルの入出力アドレス設定を削除してください。

---

## NDIS 4.0 (Windows NT) ドライバー・メッセージ

この項では、NDIS 4.0 ドライバーのエラー・メッセージを示します。各メッセージごとに、説明と推奨される処置を示します。

---

**PermaNet(tm) サーバー: 2 次アダプターが見つかりません。** グループ化モードが使用不可になっています。

説明: フェールオーバー・オプションでは、システム・ボード上に Ethernet コントローラーのデバイス・ドライバーと互換性のあるアダプターが必要です。それに該当するアダプターが見つかりませんでした。

処置: 正しいアダプターが取り付けられていることを確認してください。

---

**PermaNet(tm) サーバー: 1 次アダプターに問題があります。2 次アダプターに切り替えます。**

説明: システムは 1 次 Ethernet 接続で問題を検出し、すべてのネットワーク・トラフィックを 2 次 Ethernet コントローラーに移しました。

処置: 1 次 Ethernet 接続で発生した障害の原因を識別してください。1 次接続を作動可能な状態に復元すると、ネットワーク・トラフィックは自動的に 1 次 Ethernet コントローラーに移ります。

---

**PermaNet(tm) サーバー: 1 次アダプターに切り替えます。**

説明: 1 次 Ethernet 接続が正しく動作するようになっています。ネットワーク・トラフィックは、自動的に 1 次 Ethernet コントローラーに移ります。

処置: 必要ありません。このメッセージは情報としてのみ使用してください。

## UNIX メッセージ

この項では、SCO UNIX LLI ドライバーのエラー・メッセージを示します。

---

**pnt0-2 PCI 検索が指定されましたが、PCI 装置が見つかりません!**

説明: ドライバーは、PCI バスで Ethernet コントローラーを見つけることができません。

処置: NETCONFIG プログラムを実行して、別の Ethernet コントローラーを検索します。

処置: Ethernet コントローラーが使用可能になっていることを確認してください。(29ページの『PCI スロット/装置情報』を参照してください。) Ethernet コントローラーが使用可能になっている場合は、114ページの『診断プログラム』に戻って、診断プログラムを実行してください。

---

**pnt0-6 割り込み中にアダプターのメモリーを割り振ることができません。Streams パラメーターを調べてください。**

説明: SunSoft Solaris システムで、このメッセージはシステムの Streams メモリー・ブロックが不足していることを示します。

処置: CRASH コーティリティーを使用して、Streams メモリー・ブロックの数を増やしてください。

装置構成コーティリティー・プログラムの割り込み要求 (IRQ) 設定を修正するか、NETCONFIG プログラムを実行してハードウェア設定を一致させてください。

---

**pnt0-7 リセットにアダプターのメモリーを割り振ることができません。Streams パラメーターを調べてください。**

説明: システムの Streams メモリー・ブロックが不足しています。

処置: CRASH コーティリティーを使用して、Streams メモリー・ブロックの数を増やしてください。

---

**pnt0-11** 装置が見つかりません!

説明: ドライバーは、Ethernet コントローラーを見つけることができません。

処置: Ethernet コントローラーが使用可能になっていることを確認してください。(29ページの『PCI スロット/装置情報』を参照してください。) Ethernet コントローラーが使用可能になっている場合は、114ページの『診断プログラム』に戻って、診断プログラムを実行してください。

---

**pnt0-12** 装置はチェックサム・テストに失敗しました!

説明: ドライバーは、Ethernet コントローラーを見つけることができません。

処置: Ethernet コントローラーが使用可能になっていることを確認してください。(29ページの『PCI スロット/装置情報』を参照してください。) Ethernet コントローラーが使用可能になっている場合は、114ページの『診断プログラム』に戻って、診断プログラムを実行してください。

---

**pnt0-13** `add_intr_handler` が失敗しました! 割り込みはすでに使用可能になっています。

説明: 指定された割り込み要求 (IRQ) または見つかった IRQ が、サーバー内の他の装置と競合しています。

処置: ハードウェア設定を変更してください。

NETCONFIG プログラムを実行して、ハードウェア設定を一致させてください。

---

**pnt0-14** ハードウェアが見つかりません。

説明: SunSoft Solaris ドライバーは、Ethernet コントローラーを見つけることができません。

処置: Ethernet コントローラーが使用可能になっていることを確認してください。(29ページの『PCI スロット/装置情報』を参照してください。) Ethernet コントローラーが使用可能になっている場合は、114ページの『診断プログラム』に戻って、診断プログラムを実行してください。

---

**pnt0-15** もうオープンしている装置がありません。

説明: SunSoft Solaris ドライバーは、これ以上 Ethernet コントローラーを見つけることができません。

処置: 追加の IBM Netfinity 10/100 Fault Tolerant アダプターがあることを確認するか、応答しない Ethernet アダプターを交換します。問題が解決しない場合は、114ページの『診断プログラム』に戻って、診断プログラムを実行してください。

---

**pnt0-17** 装置の障害...リセットが開始されました!

説明: SunSoft Solaris ドライバーが、装置の障害によってリセットされました。

処置: 追加の IBM Netfinity 10/100 Fault Tolerant アダプターがあることを確認するか、応答しない Ethernet アダプターを交換します。問題が解決しない場合は、114ページの『診断プログラム』に戻って、診断プログラムを実行してください。

---

**pnt0-19** PCnet ハードウェア用に見つかった IRQ が、`space.c` (または `pnt.conf`) と一致しません!

説明: これは、SunSoft Solaris ドライバーがシステムで検出した割り込み要求 (IRQ) を表す警告メッセージです。

処置: これが正しいという確信があれば、このメッセージを無視してください。そうでない場合は、NETCONFIG プログラムを実行してハードウェア設定を一致させてください。

---

**pnt0-20** `add_intr_handler` が失敗しました! 未知の割り込みタイプがあります。

説明: 指定された割り込み要求 (IRQ) または見つかった IRQ が、サーバー内の他の装置と競合しています。

処置: ハードウェア設定を変更してください。

NETCONFIG プログラムを実行して、別の Ethernet コントローラーを検索します。

---

**pnt0-21**      **add\_intr\_handler** が失敗しました! 割り込み番号が範囲外です。

説明: 指定された割り込み要求 (IRQ) または見つかった IRQ が、サーバー内の他の装置と競合しています。

処置: ハードウェア設定を変更してください。

NETCONFIG プログラムを実行して、別の Ethernet コントローラーを検索します。

---

**pnt0-22**      **add\_intr\_handler** が失敗しました! IPL が範囲外です。

説明: 指定された割り込み要求 (IRQ) または見つかった IRQ が、サーバー内の他の装置と競合しています。

処置: ハードウェア設定を変更してください。

NETCONFIG プログラムを実行して、別の Ethernet コントローラーを検索します。

---

**pnt0-23**      **add\_intr\_handler** が失敗しました! ベクトルはすでに占有されています。

説明: 指定された割り込み要求 (IRQ) または見つかった IRQ が、サーバー内の他の装置と競合しています。

処置: ハードウェア設定を変更してください。

NETCONFIG プログラムを実行して、別の Ethernet コントローラーを検索します。

---

**pnt0-24**      **add\_intr\_handler** が失敗しました!ベクトルはすでに異なる **IPL** で共用されています。

説明: 指定された割り込み要求 (IRQ) または見つかった IRQ が、サーバー内の他の装置と競合しています。

処置: ハードウェア設定を変更してください。

NETCONFIG プログラムを実行して、別の Ethernet コントローラーを検索します。

---

**pnt0-26**      **PCI** 装置に **DMA** 番号は必要ありません。

説明: IBM Netfinity 10/100 Fault Tolerant アダプターに、**DMA** 設定は必要ありません。

処置: **SPACE.C** ファイルを編集して、**DMA** パラメーターを削除してください。

---

**pnt0-29**      **IRQ** 番号はすでに使用されています。

説明: 指定された入出力アドレスは、すでに使用されています。

処置: NETCONFIG プログラムを実行して、ハードウェア設定を変更してください。

---

**pnt0-31**      **PCI** 装置に入出力アドレスは必要ありません。

説明: 指定された入出力アドレスは、必要ありません。

処置: Ethernet コントローラーに指定されている割り当て済みの入出力アドレスを、削除してください。

---

## 障害追及

症状がはっきりしている問題については、この項の障害追及表を使用して、解決方法を見つけることができます。

注: 障害追及を始める前に、もう一度45ページの『電気に関する安全上の注意』を読んでください。

## 障害追及表

この表の左の欄にある症状から、該当するものを見つけてください。その問題の説明と解決方法が、右の欄に記載されています。新しいソフトウェアまたは新しいオプションを追加したばかりで、サーバーが正しく動作しない場合は、障害追及表を使用する前に以下の処置をとってください。

- 追加したばかりのソフトウェアまたは装置を取り除きます。
- 診断テストを実行して、サーバーが正しく動作するかどうかを判別します。
- 新しいソフトウェアをインストールまたは新しい装置を取り付け直します。

CD-ROM ドライブの問題	処置
CD が正常に動作しない。	<p>柔らかい、糸くずの出ない布で、CD を中心部から外側に向かってふいてください。円を描くようにはふかないでください。データが失われることがあります。</p> <p>それでも問題が解決しない場合は、システムの保守を依頼してください。</p>
CD-ROM ドライブのトレイが動作しない。	<p>サーバーの電源が入っていることを確認してください。サーバーの電源が入っているのにトレイが出てこない場合は、ペーパー・クリップなどの先端を手動トレイ開口部に差し込んでください。それでもドライブが正しく動作しない場合は、システムの保守を依頼してください。</p>
CD-ROM ドライブが認識されない。	<p>以下を確認してください。</p> <ol style="list-style-type: none"> <li>1. 装置構成ユーティリティ・プログラムで、1 次 IDE チャンネルが使用可能になっているか。</li> <li>2. ケーブルおよびジャンパーがすべて正しく取り付けられているか。</li> <li>3. CD-ROM ドライブ用の正しいデバイス・ドライバーがインストールされているか。</li> </ol>
ディスク・ドライブの問題	処置
ディスク・ドライブ使用中のライトが消えない。または、システムがディスク・ドライブを認識しない。	<p>ドライブにディスクが入っている場合は、以下を確認してください。</p> <ol style="list-style-type: none"> <li>1. 装置構成ユーティリティ・プログラムで、ディスク・ドライブが使用可能になっているか。</li> <li>2. ディスクの状態が良好で、損傷を受けていないか。(別のディスクがあれば、それで試してみてください)。</li> <li>3. ディスクがドライブに正しく挿入されているか。</li> <li>4. サーバーを始動するのに必要なファイルがディスクに入っているか。</li> <li>5. ソフトウェア・プログラムに問題はないか。154 ページの「ソフトウェアの問題」を参照してください。</li> </ol> <p>以上の点を確認しても、ディスク・ドライブ使用中ライトが消えない場合、またはシステムがディスク・ドライブを認識しない場合は、システムの保守を依頼してください。</p>
モニターの自己テスト	処置
	<p>一部の IBM モニターには、独自の自己テスト機能があります。モニターに問題があると思われる場合は、そのモニターに付属の説明書を参照して、調整またはテストを行ってください。</p> <p>それでも問題を特定できない場合は、モニターとシステムの保守を依頼してください。</p>

モニターの問題	処置
画面に何も表示されない。	<p>以下を確認してください。</p> <ol style="list-style-type: none"> <li>1. サーバーの電源コードが、サーバーおよび電源コンセントに差し込まれているか。</li> <li>2. モニターの電源コードが、モニターおよび電源コンセントに差し込まれているか。</li> <li>3. モニターの電源が入っていて、輝度とコントラストが正しく調節されているか。</li> <li>4. モニターの信号ケーブルがサーバーの正しいコネクタに接続されているか。</li> </ol> <p>これらの点に問題がないのに、画面に何も表示されない場合は、システムの保守を依頼してください。</p>
カーソルだけが表示される。	システムの保守を依頼してください。
モニターが、サーバーの電源を入れた時点では動作するが、一部のアプリケーション・プログラムを始動すると何も表示されなくなる。	<p>モニターの主ケーブルがビデオ・ポートに接続されていることを確認してください。</p> <p>ビデオ・ポートの位置については、11ページの『入出力コネクタと拡張スロット』を参照してください。</p> <p>アプリケーションに必要なデバイス・ドライバがインストールされていることを確認してください。</p>
画面が明滅する。	<p>モニターを、設定できる最高の非インターレース方式リフレッシュ速度に設定してください。</p> <p>リフレッシュ速度をリセットするには、AnyView Professional や WinMode などのユーティリティ・プログラムを使用します。</p>
画面が波打つ、読み取れない、流れる、ゆがむ、またはぶれる。	<p>モニターの自己テストで異常がなければ、モニターの位置を変えてみてください。他の装置（変圧器、電気器具、蛍光灯、他のモニターなど）の周囲に生じる磁界によって、画像がぶれたり、読み取れなかったり、流れたり、ゆがんだりすることがあります。このような場合はモニターの電源を切ってください。（電源を入れたままカラー・モニターを移動すると、画面がモノクロになることがあります）。次に、装置とモニターの間を 305 mm 以上離します。移動後、モニターの電源を入れてください。</p> <p>注:</p> <ol style="list-style-type: none"> <li>1. ディスケット・ドライブの読み出し / 書き込みエラーを防ぐために、モニターとディスク・ドライブの間は 76 mm 以上空けてください。</li> <li>2. IBM 製以外のモニター・ケーブルを使用すると、予測できない問題が発生する可能性があります。</li> <li>3. 9521 および 9527 モニターでは、追加シールド付きの拡張ディスプレイ・ケーブルを使用できます。拡張モニター・ケーブルについては、IBM 特約店または IBM 営業担当員にお問い合わせください。</li> </ol> <p>それでも問題が解決しない場合は、モニターとシステムの保守を依頼してください。</p>
画面に誤った文字が表示される。	<p>誤った言語が表示される場合は、正しい言語で BIOS を更新してください。BIOS の更新の入手方法については、このサーバー・ライブラリーの“ヘルプ情報の入手”の項を参照してください。</p> <p>それでも問題が解決しない場合は、システムの保守を依頼してください。</p>
一般的な問題	処置
カバー・ロックの破損またはライトが点灯しないなどの問題。	システムの保守を依頼してください。



電源の問題	処置
サーバーの電源が入らない。	<p>以下を確認してください。</p> <ol style="list-style-type: none"> <li>1. 電源ケーブルがサーバーに正しく接続されているか。</li> <li>2. 電源コンセントが正しく動作しているか。</li> <li>3. 取り付けたメモリーのタイプが正しいか。</li> <li>4. オプションを取り付けた直後の場合は、そのオプションを取り外し、サーバーを再始動してください。これでサーバーに電源が入る場合は、電源機構がサポートしているオプションの数より多いオプションを取り付けていた可能性があります。</li> <li>5. 電源機構の LED が点灯しているか。電源機構 LED の詳細については、158ページの『電源機構 LED』を参照してください。</li> </ol> <p>それでも問題が解決しない場合は、システムの保守を依頼してください。</p>
断続的に発生する問題	処置
問題が偶発的に発生して、検出が難しい。	<p>以下を確認してください。</p> <ol style="list-style-type: none"> <li>1. すべてのケーブルとコードが、サーバー背面と追加オプションに確実に接続されているか。</li> <li>2. サーバーの電源を入れたときに、サーバーの背面にあるファン・グリルから空気が流れ出ているか。空気が流れがないときは、ファンが回っていません。これは、サーバーが過熱して遮断される原因となります。</li> <li>3. SCSI バスおよび装置が正しく構成され、各 SCSI 連鎖の最後の外付け装置が正しく終端処理されているか。73ページの『SCSI ドライブ』を参照してください。</li> </ol> <p>以上の点に問題がない場合は、システムの保守を依頼してください。</p>
マイクロプロセッサの問題	処置
サーバーが POST 中に連続したトーンを出す。	<p>始動（ブート）マイクロプロセッサが正しく動作していません。サーバーにマイクロプロセッサが 2 つ装備されている場合には、番号の最も大きいマイクロプロセッサ・ソケットにあるマイクロプロセッサが始動マイクロプロセッサになります。</p> <ol style="list-style-type: none"> <li>1. 始動マイクロプロセッサが正しく取り付けられていることを確認してください。</li> <li>2. サーバーにマイクロプロセッサが 2 つ装備されている場合には、始動マイクロプロセッサを取り外して、サーバーを再始動します。サーバーが正しく始動する場合には、元の始動マイクロプロセッサを交換してください。</li> <li>3. 始動マイクロプロセッサを交換します。サーバーを再始動します。</li> </ol> <p>それでも問題が解決しない場合は、システムの保守を依頼してください。</p>
キーボード、マウス またはポインティング・ デバイスの問題	処置
キーボードのすべてのキーまたは一部のキーが動作しない。	<ol style="list-style-type: none"> <li>1. キーボード・ケーブルがサーバーに正しく接続されていることを確認します。</li> <li>2. サーバーとモニターの電源が入っていることを確認します。</li> <li>3. 別のキーボードを使用してみます。</li> </ol> <p>以上の点に問題がない場合は、システムの保守を依頼してください。</p>
マウスまたはポインティング・デバイスが動作しない。	<ol style="list-style-type: none"> <li>1. マウス・ケーブルまたはポインティング・デバイスのケーブルが確実に接続されていること、またデバイス・ドライバーが正しくインストールされていることを確認します。</li> <li>2. 別のマウスまたはポインティング・デバイスを使用してみます。</li> </ol> <p>それでも問題が解決しない場合は、サーバーとデバイスの保守を依頼してください。</p>

メモリーの問題	処置
表示されるメモリー容量が、取り付けたメモリー容量より少ない。	<p>以下を確認してください。</p> <ol style="list-style-type: none"> <li>1. メモリー・モジュールが正しく取り付けられているか。</li> <li>2. 正しいタイプのメモリーを取り付けたか(69ページの『メモリー・モジュール・キットの取り付け』を参照してください)。</li> <li>3. メモリーを変更した場合には、装置構成ユーティリティー・プログラムでメモリー構成を更新したか。装置構成ユーティリティー・プログラムの使用方法については、22ページの『装置構成ユーティリティー・メインメニューの使用』を参照してください。</li> <li>4. DIMM のすべてのメモリー・バンクが使用可能になっているか(30ページの『メモリー設定値』を参照してください)。サーバーが問題を検出した場合に自動的に DIMM バンクを使用不可にしたか、DIMM バンクが手動で使用不可にされた可能性があります。</li> </ol> <p>以上の点に問題がない場合は、メモリー診断プログラムを実行してください。システムが不良メモリー・モジュールを検出し、操作を続行できるように自動的にメモリーを再割り振りした可能性があります。メモリー・テストが失敗した場合は、システムの保守を依頼してください。</p>
オプションの問題	処置
これまで動作していた IBM オプションが動作しない。	<p>オプションのハードウェアとケーブルがすべて確実に接続されていることを確認してください。</p> <p>オプション独自のテスト手順がある場合は、その手順に従ってオプションをテストしてください。</p> <p>障害が発生したオプションが SCSI オプションである場合は、以下を確認してください。</p> <ol style="list-style-type: none"> <li>1. すべての外付け SCSI オプションのケーブルが正しく接続されているか。</li> <li>2. 各 SCSI 連鎖内の最後のオプション、または SCSI ケーブルの終端が、正しく終端処理されているか。</li> <li>3. 外付け SCSI オプションの電源が入っているか。外付け SCSI オプションの電源を入れてから、サーバーの電源を入れてください。</li> </ol> <p>それでも問題が解決しない場合は、システムの保守を依頼してください。</p>
取り付けただけの IBM オプションが動作しない。	<p>以下を確認してください。</p> <ol style="list-style-type: none"> <li>1. オプションがサーバーに対応しているか。WWW から ServerProven™ の互換情報を入手する方法については、このサーバー・ライブラリーの“ヘルプ情報の入手”の項を参照してください。</li> <li>2. オプションに付属の説明書の指示に従って取り付けられたか。</li> <li>3. オプションが正しく取り付けられているか。</li> <li>4. 取り付けした他のオプションやケーブルが外れていないか。</li> <li>5. 装置構成ユーティリティー・プログラムで構成情報を更新したか。メモリーまたはオプションを変更した場合は、必ず構成を更新しなければなりません。装置構成ユーティリティー・プログラムの使用方法については、22ページの『装置構成ユーティリティー・メインメニューの使用』を参照してください。</li> </ol> <p>それでも問題が解決しない場合は、システムの保守を依頼してください。</p>
パラレル・ポートの問題	処置
表示されるパラレル・ポートの数が、取り付けたパラレル・ポートの数よりも少ない。	<p>以下を確認してください。</p> <ol style="list-style-type: none"> <li>1. 各ポートに固有のアドレスが割り当てられているか。</li> <li>2. パラレル・ポートにアダプターを取り付けてある場合は、そのアダプターが正しく取り付けられているか。</li> </ol> <p>それでも問題が解決しない場合は、システムの保守を依頼してください。</p>

シリアル・ポートの問題	処置
表示されるシリアル・ポートの数が、取り付けたシリアル・ポートの数よりも少ない。	<p>以下を確認してください。</p> <ol style="list-style-type: none"> <li>各ポートに装置構成ユーティリティ・プログラムによって固有のアドレスが割り当てられ、どのシリアル・ポートも使用不可になっていないか。</li> </ol> <p>注： 管理 C コネクタはシリアル・ポート・コネクタと同じですが、これは内蔵Netfinity システム管理プロセッサによってのみ使用され、オペレーティング・システムが使用することはできません。このポートは、装置構成ユーティリティ・プログラムのメニューには表示されません。Netfinity マネージャーを使用して構成することができます。</p> <ol style="list-style-type: none"> <li>シリアル・ポートにアダプターを取り付けてある場合は、そのアダプターが正しく取り付けられているか。</li> </ol> <p>それでも問題が解決しない場合は、システムの保守を依頼してください。</p>
シリアル装置が動作しない。	<p>以下を確認してください。</p> <ol style="list-style-type: none"> <li>その装置がサーバーと互換性があるか。WWW から ServerProven の互換情報を入手する方法については、このサーバー・ライブラリーの“ヘルプ情報の入手”の項を参照してください。</li> <li>シリアル・ポートが使用可能で、固有のアドレスが割り当てられているか。</li> <li>装置が管理ポート C に接続されていないか。</li> </ol> <p>注： 管理 C コネクタはシリアル・ポート・コネクタと同じですが、これは内蔵Netfinity システム管理プロセッサによってのみ使用され、オペレーティング・システムが使用することはできません。このポートは、装置構成ユーティリティ・プログラムのメニューには表示されません。Netfinity マネージャーを使用して構成することができます。</p> <p>それでも問題が解決しない場合は、システムの保守を依頼してください。</p>
汎用シリアル・バス (USB) の問題	処置
USB 装置が動作しない。	<p>以下を確認してください。</p> <ol style="list-style-type: none"> <li>標準 (非 USB) キーボードがキーボード・ポートに接続されているのに、POST 中に USB 装置を使おうとしていないか。</li> </ol> <p>注： 標準 (非 USB) キーボードがキーボード・ポートに接続されている場合、USB ポートは使用不可になり、POST 中は USB 装置は動作しません。</p> <ol style="list-style-type: none"> <li>正しい USB デバイス・ドライバがインストールされているか。</li> <li>オペレーティング・システムが USB 装置をサポートしているか。</li> </ol> <p>それでも問題が解決しない場合は、システムの保守を依頼してください。</p>

プリンターの問題	処置
プリンターが動作しない。	<p>以下を確認してください。</p> <ol style="list-style-type: none"> <li>1. プリンターの電源が入っていて、オンライン状態になっているか。</li> <li>2. プリンターの信号ケーブルが、サーバーの正しいシリアル・ポートまたはパラレル・ポートに接続されているか。シリアル・ポートまたはパラレル・ポートの位置については、11ページの『入出力コネクタと拡張スロット』を参照してください。</li> </ol> <p>注： IBM 製以外のプリンター・ケーブルを使用すると、予測できない問題が発生する可能性があります。</p> <ol style="list-style-type: none"> <li>3. オペレーティング・システムまたはアプリケーション・プログラムで、プリンター・ポートが正しく指定されているか。</li> <li>4. 装置構成ユーティリティ・プログラムを使用してプリンター・ポートを正しく割り当てたか。</li> </ol> <p>以上の点に問題がないのにプリンターが動作しない場合は、プリンターに付属の説明書に記載されているテストを実行してください。そのテストでもプリンターの問題が検出されない場合は、システムの保守を依頼してください。</p>
拡張格納装置の問題	処置
これまで動作していた SCSI 拡張格納装置が、動作しない。	<p>SCSI 拡張格納装置のハードウェアとケーブルがすべて確実に接続されていることを確認してください。</p> <p>以下を確認してください。</p> <ol style="list-style-type: none"> <li>1. すべての外付け SCSI オプションのケーブルが正しく接続されているか。</li> <li>2. 各 SCSI 連鎖内の最後のオプション、または SCSI ケーブルの終端が、正しく終端処理されているか。</li> <li>3. 外付け SCSI オプションの電源が入っているか。外付け SCSI オプションの電源を入れてから、サーバーの電源を入れてください。</li> </ol> <p>詳細については、SCSI および拡張格納装置の説明書を参照してください。</p> <p>SCSI 拡張格納装置に独自のテスト手順がある場合は、その手順に従って SCSI 拡張格納装置をテストしてください。さらに、電源機構をテストしてください。</p> <p>以上の点に問題がなく、テスト・プログラムでも問題を検出できない場合は、サーバーと SCSI 拡張格納装置の保守を依頼してください。</p>
ソフトウェアの問題	処置
ソフトウェアの問題が疑われる。	<p>問題の原因がソフトウェアにあるかどうかを判別するには、以下を確認してください。</p> <ol style="list-style-type: none"> <li>1. サーバーに、そのソフトウェアを使用するのに最低限必要なメモリーがあるか。必要なメモリーを確認するには、ソフトウェアに付属の説明書を参照してください。</li> </ol> <p>注： アダプターまたはメモリーを取り付けた直後の場合は、メモリー・アドレスが競合している可能性があります。</p> <ol style="list-style-type: none"> <li>2. そのソフトウェアがサーバーに対応しているか。</li> <li>3. 他のソフトウェアがサーバー上で動作するか。</li> <li>4. 使用しているソフトウェアが、別のシステム上では動作するか。</li> </ol> <p>ソフトウェア・プログラムの使用中にエラー・メッセージが表示された場合は、そのソフトウェアに付属の説明書を参照して、メッセージの内容と問題の解決方法を調べてください。</p> <p>以上の点に問題がないのに問題が解決しない場合は、購入元に問い合わせてください。</p>

Netfinity サービス・プロセス ッサー・マネージャーの問題	処置
Netfinity サービス・プロセス ッサー・マネージャーは、一 般的なモニターの障害を知ら せません。	サーバーをすべての電源から切り離し、30 秒待ってから再びサーバーを電源に接続 して再始動してください。  それでも問題が解決しない場合は、システムの保守を依頼してください。

注: 障害追及表で問題が見つからない場合は、114ページの『診断プログラムの実行』に進んでサーバーをテストしてください。すでに診断テスト・プログラムを実行した場合、またはテストを実行しても問題が検出されない場合は、システムの保守を依頼してください。

## Ethernet コントローラーの障害追及

この項では、10/100 Mbps Ethernet コントローラーで起こる可能性のある問題の障害追及について説明します。

### ネットワーク接続の問題

Ethernet コントローラーをネットワークに接続できない場合は、以下を確認してください。

- ケーブルが正しく接続されていることを確認します。

ネットワーク・ケーブルは、すべてのコネクタにしっかり接続しなければなりません。ケーブルが接続されているにもかかわらず、問題が解決しない場合は、別のケーブルで試してみてください。

Ethernet コントローラーを 100 Mbps で動作するよう設定した場合は、カテゴリ 5 の配線を使用する必要があります。

(HUB を使用せずに) 2 台のワークステーションを直接接続する場合や、X ポート付きの HUB を使用していない場合は、クロス・ケーブルを使用してください。

注: HUB に X ポートがあるかどうかを判別するには、ポート・ラベルを調べてください。ラベルに X という文字が入っていれば、HUB には X ポートがあります。

- HUB が自動ネゴシエーションをサポートしているかどうかを調べます。サポートしていない場合は、内蔵 Ethernet コントローラーを、HUB の速度と全二重モードに合わせて手動で構成してください。
- 操作員情報パネルの Ethernet コントローラー・ライトを調べます。

これらのライトは、コネクタ、ケーブル、または HUB に問題があるかどうかを示します。

- Ethernet リンク状況ライトは、Ethernet コントローラーが HUB から LINK パルスを受信すると点灯します。ライトが消えている場合は、コネクタまたはケーブルに障害があるか、HUB に問題がある可能性があります。
- Ethernet 送受信活動ライトは、Ethernet コントローラーが Ethernet ネットワークを介してデータを送信または受信している場合に点灯します。Ethernet 送受信活動ライトが消えている場合は、HUB およびネットワークが動作しているか、また正しいデバイス・ドライバがロードされているかを確認してください。
- Ethernet 速度 100 Mbps ライトは、Ethernet コントローラー LAN 速度が 100 Mbps の場合に点灯します。
- サーバーで提供されている正しいデバイス・ドライバを使用していることを確認します。

- 問題に、オペレーティング・システム固有の原因があるかを調べます。
- クライアントとサーバーのデバイス・ドライバーが同じプロトコルを使用していることを確認します。
- Ethernet コントローラーをテストします。

Ethernet コントローラーのテスト方法は、使用しているオペレーティング・システムによって異なります(Ethernet コントローラー・デバイス・ドライバー README ファイルを参照してください)。

## Ethernet コントローラー障害追及表

症状がはっきりしている 10/100 Mbps Ethernet コントローラーの問題については、以下の障害追及表を使用して、解決方法を見つけることができます。

コントローラーの問題	処置
デバイス・ドライバーのロード中にサーバーが停止する。	<p>PCI BIOS 割り込み設定値が正しくありません。</p> <p>以下を確認してください。</p> <ul style="list-style-type: none"> <li>• Ethernet アダプターに割り当てられている割り込み (IRQ) 設定値が、装置構成ユーティリティ・プログラムで別の装置にも割り当てられているかどうかを判別します。</li> </ul> <p>PCI 装置は割り込み共用が可能です。一部の装置は、類似していない PCI 装置と割り込みを共用すると正しく機能しません。Ethernet コントローラーまたは別の装置に割り当てられている IRQ を変更してみてください。(157 ページの『構成の競合の解決』を参照。)たとえば NetWare バージョン 3 および 4 の場合、ディスク・コントローラーが LAN コントローラーと割り込みを共用しないことが推奨されます。</p> <ul style="list-style-type: none"> <li>• WWW で入手可能な最新のデバイス・ドライバーを使用していることを確認します(WWW のアドレスについては、このサーバー・ライブラリーの“ヘルプ情報の入手”の項を参照してください)。</li> <li>• ネットワーク診断プログラムを実行します。</li> </ul> <p>それでも問題が解決しない場合は、システムの保守を依頼してください。</p>
Ethernet リンク状況ライトが点灯しない。	<p>以下を確認してください。</p> <ul style="list-style-type: none"> <li>• HUB の電源が入っていることを確認します。</li> <li>• Ethernet コントローラーと HUB のすべての接続を確認します。</li> <li>• ケーブルを確認します。HUB に X の指定がなければ、クロス・ケーブルが必要です。</li> <li>• HUB の別のポートを使用してみます。</li> <li>• HUB が自動ネゴシエーションをサポートしていない場合は、Ethernet コントローラーを HUB に合わせて手動で構成します。</li> <li>• 手動で全二重モードを構成した場合は、必ず速度も手動で構成してください。</li> <li>• LED の診断を実行します。</li> </ul> <p>それでも問題が解決しない場合は、システムの保守を依頼してください。</p>
Ethernet 送受信活動ライトが点灯しない。	<p>以下を確認してください。</p> <p>注: Ethernet 送受信活動 LED は、Ethernet コントローラーにデータが送信されている場合、または Ethernet コントローラーがデータを送信している場合にのみ、点灯します。</p> <ul style="list-style-type: none"> <li>• ネットワーク・デバイス・ドライバーをロードしたことを確認します。</li> <li>• ネットワークが使用中でない可能性があります。このワークステーションからデータを送信してみてください。</li> <li>• LED の診断を実行します。</li> <li>• この LED の機能は、デバイス・ドライバーのロード・パラメーターによって変更されている可能性があります。必要があれば、デバイス・ドライバーのロード時に LED パラメーター設定値を削除してください。</li> </ul>

コントローラーの問題	処置
データが正しくない、または散在している。	<p>以下を確認してください。</p> <ul style="list-style-type: none"> <li>• サーバーが 100 Mbps で動作している場合は、カテゴリ 5 の配線を使用していることを確認します。</li> <li>• ケーブルが、蛍光灯などのノイズ発生源の近くを通っていないことを確認します。</li> </ul>
別のアダプターをサーバーに追加すると、Ethernet コントローラーが停止する。	<p>以下を確認してください。</p> <ul style="list-style-type: none"> <li>• ケーブルが Ethernet コントローラーに接続されているかどうかを確認します。</li> <li>• PCI システム BIOS が最新のものであることを確認します。</li> <li>• アダプターを取り付け直してみます (57ページの『アダプターの作業』を参照してください)。</li> <li>• Ethernet アダプターに割り当てられている割り込み (IRQ) 設定値が、装置構成ユーティリティー・プログラムで別の装置にも割り当てられているかどうかを判別します。</li> </ul> <p>PCI 装置は割り込み共有が可能です。一部の装置は、類似していない PCI 装置と割り込みを共有すると正しく機能しません。Ethernet アダプターまたは別の装置に割り当てられている IRQ を変更してみてください。(157ページの『構成の競合の解決』を参照してください。)</p> <p>それでも問題が解決しない場合は、システムの保守を依頼してください。</p>
明確な原因がないのに、Ethernet コントローラーが停止する。	<p>以下を確認してください。</p> <ul style="list-style-type: none"> <li>• Ethernet コントローラーの診断を実行します。</li> <li>• HUB の別のコネクタを使用してみます。</li> <li>• デバイス・ドライバーを再インストールします。手順については、オペレーティング・システムの説明書とこのサーバー・ライブラリーの“ServerGuide と Netfinity マネージャー”の項を参照してください。</li> </ul> <p>それでも問題が解決しない場合は、システムの保守を依頼してください。</p>

## 構成の競合の解決

装置構成ユーティリティー・プログラムは、サーバーのハードウェアのみを構成します。これは、オペレーティング・システムやアプリケーション・プログラムの要件は考慮しません。そのために、メモリー・アドレスの構成の競合が起こることがあります。

## ソフトウェア構成セットアップの変更

メモリー・アドレスの競合を解決する最善の方法は、EMS デバイス・ドライバーが定義しているアドレスを変更して、ソフトウェア構成を変更することです。SVGA ビデオ・メモリーは、16 進 C0000 から C7FFF までの EMS メモリー・エリアで、32 KB (1 KB = 約 1000 バイト) のスペースを占有しています。EMS デバイス・ドライバーは、ビデオ読み出し専用メモリー (ROM) に割り当てられたアドレスとは異なるアドレスを使用しなければなりません。ビデオ ROM の現行の設定値を表示または変更するには、装置構成ユーティリティー・プログラムを使用することができます。装置構成ユーティリティー・プログラムの使用方法については、22ページの『装置構成ユーティリティー・メインメニューの使用』を参照してください。

## ハードウェア構成セットアップの変更

メモリー・アドレスの競合を解決するもう 1 つの方法は、競合しているハードウェア・オプションのアドレスを変更することです。

---

## 状況 LED を使用する問題の特定

サーバーには、一部のサーバー構成要素の問題を特定するのに役立つ LED があります。これらの LED は、サーバーに組み込まれているライト・パス診断の一部です。ライト・パスに従うことによって、発生しているシステム・エラーのタイプを、素早く特定することができます。詳細については、160ページの『ライト・パス診断』を参照してください。

状況 LED は、以下の構成要素にあります。

- 操作員情報パネル  
詳細については、10ページの『操作員情報パネル』を参照してください。
- ハード・ディスク・ドライブ・トレイ  
詳細については、7ページの『制御とインディケータ』を参照してください。
- 電源機構  
詳細については、『電源機構 LED』を参照してください。
- 診断 LED パネル  
詳細については、160ページの『診断 LED パネル』を参照してください。
- システム・ボード  
システム・ボード上の LED の位置については、180ページの『システム・ボード構成要素の位置』を参照してください。
- プロセッサ・ボード  
プロセッサ・ボード上の LED の位置については、182ページの『システム・ボード構成要素の位置』を参照してください。

## 電源機構 LED

電源機構にある AC および DC 電源 LED は、電源機構に関する状況情報を提供します。これらの LED の位置については、14ページの『電源機構』を参照してください。

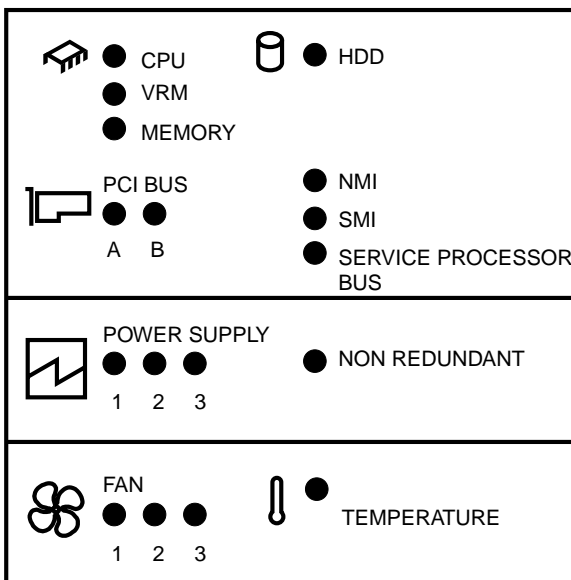
次の表は、AC および DC 電源 LED について説明したものです。



AC 電源 LED	DC 電源 LED	説明と処置
点灯	点灯	電源機構はオンになっていて、正しく動作していません。
点灯	消灯	<p>DC 電源に問題があります。</p> <p>次のような原因が考えられます。</p> <ol style="list-style-type: none"> <li>1. サーバーの前面にある電源スイッチがオフの位置になっている。 処置: 電源スイッチを押して、サーバーを始動してください。</li> <li>2. 電源機構に障害がある。 処置: 電源機構を交換してください。</li> </ol> <p>それでも問題が解決しない場合は、システムの保守を依頼してください。</p>
消灯	消灯	<p>AC 電源に問題があります。</p> <p>次のような原因が考えられます。</p> <ol style="list-style-type: none"> <li>1. 電源機構に AC 電源が供給されていない。 処置: 以下を確認してください。 <ul style="list-style-type: none"> <li>• 電源コードがサーバーに正しく接続されているか。</li> <li>• 電源コンセントが正しく動作しているか。</li> </ul> </li> <li>2. 電源機構に障害がある。 処置: 電源機構を交換してください。</li> </ol> <p>それでも問題が解決しない場合は、システムの保守を依頼してください。</p>

## 診断 LED パネル

次の図は、サーバー内部の診断 LED パネルにある LED を示しています。これらの LED を使用して問題を特定する方法については、『ライト・パス診断』を参照してください。



## ライト・パス診断

サーバーに組み込まれているライト・パス診断を使用すると、発生しているシステム・エラーのタイプを素早く特定することができます。このサーバーは、AC 電源が正常で、電源機構が +5V DC の電流をサーバーに供給している限り、サーバーが遮断されても、点灯しているすべての LED が点灯したままになっているように設計されています。この機能によって、エラーのためにサーバーが遮断されたときの問題を分離することができます。161ページの表9を参照してください

表 9 (1/4). ライト・パス診断			
システム・エラー LED (操作員情報パネル)	診断 LED パネルで点灯している LED	原因	処置
点灯 システム・エラーが検出されました。サーバー内部の診断 LED パネルで、どの LED が点灯しているかを調べてください。	なし	システム・エラー・ログが 75% 以上いっぱいになっているか、PFA アラートが記録されました。	システム・エラー・ログを調べ、問題を訂正してください。エラー・ログの消去については、30ページの『POST エラー・ログ』を参照してください。サーバーをすべての電源から 20 秒以上切断すると、システム・エラー LED は消灯します。
	CPU	マイクロプロセッサの 1 つに障害が発生したか、マイクロプロセッサが誤ったコネクタに取り付けられています。	<ol style="list-style-type: none"> <li>1. プロセッサ・ボード上のマイクロプロセッサ・エラー LED を調べてください。</li> <li>2. サーバーの電源を切り、点灯しているマイクロプロセッサ・エラー LED が示しているマイクロプロセッサを取り付け直し、サーバーを再始動してください。</li> <li>3. 問題が解決しない場合は、マイクロプロセッサを交換してください。</li> </ol> <p>それでも問題が解決しない場合は、システムの保守を依頼してください。</p>
	VRM	プロセッサ・ボード上の電圧調節器モジュールの 1 つに障害が発生しました。	<ol style="list-style-type: none"> <li>1. プロセッサ・ボード上の VRM エラー LED を調べてください。</li> <li>2. サーバーの電源を切り、点灯している VRM エラー LED が示している VRM を取り付け直し、サーバーを再始動してください。</li> <li>3. 問題が解決しない場合は、VRM を交換してください。</li> </ol> <p>それでも問題が解決しない場合は、システムの保守を依頼してください。</p>
	MEMORY	メモリー・エラーが発生しました。	<ol style="list-style-type: none"> <li>1. プロセッサ・ボード上の DIMM エラー LED を調べてください。</li> <li>2. 点灯している DIMM エラー LED が示している DIMM を交換してください。</li> </ol>

表 9 (2/4). ライト・パス診断			
システム・エラー LED (操作員情報パネル)	診断 LED パネルで点灯している LED	原因	処置
点灯 (つづき)	PCI BUS A	PCI バス A でエラーが発生しました。PCI スロット 1 または 2 のアダプターまたはシステム・ボードが、エラーの原因です。	<ol style="list-style-type: none"> <li>エラー・ログで追加情報を調べます。エラー・ログが内蔵 Ethernet コントローラに問題があることを示している場合は、システムの保守を依頼してください。</li> <li>エラー・ログ内の情報では障害のあるアダプターを分離できない場合は、PCI バス A (PCI スロット 1 および 2) から一度に 1 つずつアダプターを取り外し、各アダプターを取り除くごとにサーバーを再始動して、障害のあるアダプターを判別してみてください。</li> </ol> <p>それでも問題が解決しない場合は、システムの保守を依頼してください。</p>
	PCI BUS B	PCI バス B でエラーが発生しました。 PCI スロット 3、4、または 5 のアダプターまたはシステム・ボードが、エラーの原因です。	<ol style="list-style-type: none"> <li>エラー・ログで追加情報を調べます。エラー・ログが内蔵 SCSI コントローラに問題があることを示している場合は、システムの保守を依頼してください。</li> <li>エラー・ログ内の情報では問題を解決できない場合は、PCI バス B (PCI スロット 3-5) から一度に 1 つずつアダプターを取り外し、各アダプターを取り除くごとにサーバーを再始動して、障害のあるアダプターを判別してみてください。</li> </ol> <p>それでも問題が解決しない場合は、システムの保守を依頼してください。</p>
	HDD	バス 1 のホット・スワップ・ハード・ディスク・ドライブに障害が発生しました。	<ol style="list-style-type: none"> <li>エラー・ログで追加情報を調べます。エラー・ログが温度の問題を示し、ファンが正しく動作している場合には、システムの保守を依頼してください。</li> <li>ホット・スワップ・ハード・ディスク・ドライブの 1 つでこはく色のハード・ディスク状況 LED が点灯し、オプションの RAID アダプターが取り付けられている場合は、詳細についてアダプターに付属の説明書を参照してください。</li> </ol>
	NMI	マスク不能な割り込みが発生しました。	<ol style="list-style-type: none"> <li>PCI BUS A または PCI BUS B LED が点灯している場合は、これらの LED の指示に従ってください。</li> <li>PCI BUS A または PCI BUS B LED が点灯していない場合は、サーバーを再始動してください。</li> </ol> <p>それでも問題が解決しない場合は、システムの保守を依頼してください。</p>

表 9 (3/4). ライト・パス診断			
システム・エラー LED (操作員情報パネル)	診断 LED パネルで点灯している LED	原因	処置
点灯 (つづき)	SMI	システム管理事象が発生しました。	<ol style="list-style-type: none"> <li>1. 詳細についてはシステム・エラー・ログを調べてください。</li> <li>2. 問題が解決しない場合は、サーバーを再始動してください。</li> </ol> <p>それでも問題が解決しない場合は、システムの保守を依頼してください。</p>
	SERVICE PROCESSOR BUS	サービス・プロセッサ・バスでエラーが発生しました。	<p>サーバーをすべての電源から切り離し、30秒待ってから再びサーバーを電源に接続して再始動してください。</p> <p>それでも問題が解決しない場合は、システムの保守を依頼してください。</p>
	POWER SUPPLY 1	電源機構 1 に障害が発生しました。	電源機構 1 を交換してください。
	POWER SUPPLY 2	電源機構 2 に障害が発生しました。	電源機構 2 を交換してください。
	POWER SUPPLY 3	電源機構 3 に障害が発生しました。	電源機構 3 を交換してください。
	POWER SUPPLY NON REDUNDANT	電源機構の冗長性が失われました。	<ol style="list-style-type: none"> <li>1. 電源機構 LED のいずれかが点灯している場合は、その LED が示している電源機構を交換してください。</li> <li>2. 追加の電源機構を取り付けて、冗長性を取り戻してください。</li> </ol>
	FAN 1	<p>ファン 1 に障害があるか、動作速度が遅すぎます。</p> <p>注:</p> <ol style="list-style-type: none"> <li>1. 故障のあるファン・アセンブリーの LED も点灯します。</li> <li>2. ファンに障害があると、TEMPERATURE および HDD LED も点灯することがあります。</li> </ol>	ファン 1 を交換してください。
	FAN 2	<p>ファン 2 に障害があるか、動作速度が遅すぎます。</p> <p>注:</p> <ol style="list-style-type: none"> <li>1. 故障のあるファン・アセンブリーの LED も点灯します。</li> <li>2. ファンに障害があると、TEMPERATURE および HDD LED も点灯することがあります。</li> </ol>	ファン 2 を交換してください。
FAN 3	<p>ファン 3 に障害があるか、動作速度が遅すぎます。</p> <p>注:</p> <ol style="list-style-type: none"> <li>1. 故障のあるファン・アセンブリーの LED も点灯します。</li> <li>2. ファンに障害があると、TEMPERATURE および HDD LED も点灯することがあります。</li> </ol>	ファン 3 を交換してください。	

## 状況 LED を使用する問題の特定

表 9 (4/4). ライト・パス診断			
システム・エラー LED (操作員情報 パネル)	診断 LED パネル で点灯している LED	原因	処置
点灯 (つづき)	TEMPERATURE	システムの温度が限界値の水準を超えました。	<ol style="list-style-type: none"> <li>1. ファンに障害があるかどうかを調べます。障害がある場合は、ファンを交換してください。</li> <li>2. 室内の温度が高すぎないことを確認します。(177ページの『仕様』を参照してください)</li> </ol> <p>それでも問題が解決しない場合は、システムの保守を依頼してください。</p>
消灯	なし	ライト・パス診断でシステム・エラーは検出されませんでした。	なし

## システムの損傷の検査

この項では、サーバーが損傷を受けた場合の処置について説明します。

### 落下させてしまった場合の処置

ケーブルの緩みや、明らかな損傷がないか確認します。ケーブルが緩んでいる場合は、しっかり接続し直します。サーバーに明らかな損傷がある場合は、保守を依頼してください。

明らかな損傷がない場合は、サーバーの電源を入れてみてください。これでサーバーが正常に作動するときは、サーバーに損傷はないと考えられます。サーバーへの損傷を避けるために、本書に記載されている静電気に関する注意事項を厳守してください。

サーバーが正しく作動しない場合は、サーバーの電源を切り、アダプターとメモリー・モジュールが正しく接続されているかどうかを確認してください。45ページの『電気に関する安全上の注意』に戻り、指示に従ってサーバーのカバーを取り外してから、アダプターとメモリー・モジュールをすべて取り付け直してください。

それでもサーバーが正しく動作しない場合は、診断ユーティリティのメニューから診断テストを実行します。テストの実行方法については、114ページの『診断プログラムの実行』を参照してください。

### 液体をこぼした場合の処置

キーボードに液体をこぼした場合

1. サーバーの電源を切ります。
2. システムの背面からキーボード・ケーブルを外します。
3. キーボードを裏返しにして、液体を取り除きます。
4. 糸くずの出ない布でキーボードをふき取ります。

キーボードが完全に乾いてからサーバーに再び接続し、サーバーの電源を入れます。正しく動作しなければ、キーボードの保守を依頼してください。

こぼれた液体がモニター内部に入った場合

1. ディスプレイの電源を切ります。
2. サーバーの電源を切ります。
3. サーバーと電源コンセントからモニターを外します。
4. すぐにディスプレイの保守を依頼してください。

こぼれた液体がサーバー内部に入った場合

1. サーバーおよび接続されているすべての装置の電源を切ります。
2. サーバーの電源コードをコンセントから抜き、接続されている装置をすべてサーバーから外します。
3. ただちにシステムの保守を依頼してください。

## バッテリーの交換

IBM は、この製品を設計する際に、十分に安全面を考慮しています。リチウム・バッテリーは、危険防止のために正しく取り扱ってください。バッテリーを交換する場合は、次の注意を厳守してください。

### 2

## 注意

リチウム・バッテリーを交換する場合は、**IBM 部品番号 33F8354** またはメーカーが推奨するタイプと同等のバッテリーのみを使用してください。システムにリチウム・バッテリーが入ったモジュールがある場合、そのモジュールの交換には同じメーカーの同じモジュール・タイプのみを使用してください。バッテリーにはリチウムが含まれており、適切な使用、扱い、廃棄をしないと、爆発するおそれがあります。

次のことは、**しないでください**。

- 水に投げ込む、または水に浸す。
- **100° C (212° F)** 以上に熱する。
- 修理または分解する。

バッテリーを廃棄する場合は、地方自治体の条例に従ってください。

元のリチウム・バッテリーを、重金属バッテリーまたは重金属の要素を含むバッテリーと交換する場合は、環境に関する考慮事項に注意してください。重金属を含むバッテリーや蓄電池は、通常のゴミと一緒に廃棄してはなりません。これらは、製造元、販売元、または代理店によって無料で回収され、リサイクルされたり、正しい方法で廃棄されます。

交換用バッテリーを発注する際は、IBM 販売店 または IBM 営業担当員にご連絡ください。

作業を始める前に、必ず次のことを行ってください。

- 45ページの『電気に関する安全上の注意』と46ページの『静電気に敏感な装置の取り扱い』を読んでください。
- 交換用バッテリーに特別な取り扱いや取り付け方法の指示があれば、それに従ってください。

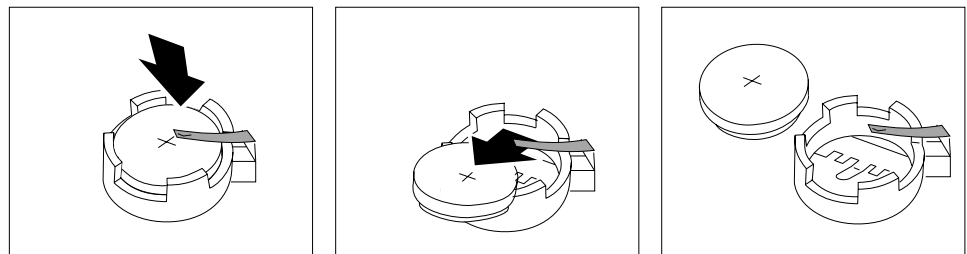
注: バッテリーの交換後は、サーバーを再構成し、システム日付と時刻を再設定しなければなりません。

バッテリーを交換する手順:

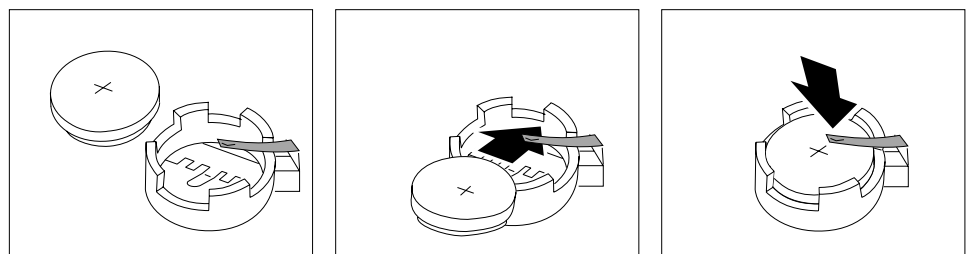
1. サーバーと周辺装置の電源を切り、外部ケーブルと電源コードを外してから (47ページの『オプション取り付けの準備』を参照)、カバーを取り外します(51ページの『左面カバーの取り外し (タワー型)』または 52ページの『カバーの取り外し (ラック型)』を参照)。
2. システム・ボード上のバッテリーの位置を確認します (180ページの『システム・ボード構成要素の位置』を参照してください)。



3. バッテリーに手が届くよう、アダプターを取り外します。(ホット・プラグ PCI スロットのアダプターの取り付けと取り外しについては、60ページの『ホット・プラグ PCI アダプターの取り付け』を参照してください。)
4. バッテリーに手が届くよう、ホット・スワップ PCI スロットの間にあるプラスチックの仕切りを取り外します。
5. バッテリーを取り外します。
  - a. 1本の指で、バッテリーの上のバッテリー・クリップを持ち上げます。
  - b. 別の1本の指を使い、バッテリーをサーバーの後方に向かって少し滑らせます。バッテリー後側側のパネ構造によって、バッテリーを滑らせると押し出されるようになっています。
  - c. 親指と人さし指でバッテリーをバッテリー・クリップの下から引き出します。
  - d. バッテリー・クリップを軽く押して、クリップがバッテリー・クリップの底に触れることを確認します。



6. 新しいバッテリーを取り付けます。
  - a. バッテリーを、ソケットの前部からバッテリー・クリップの下に挿入できるように、傾けます。
  - b. バッテリー・クリップの下に滑りこませるように、バッテリーをソケットの中に押し込みます。



7. 取り外したアダプターがあれば、再び取り付けます。(ホット・プラグ PCI スロットのアダプターの取り付けと取り外しについては、60ページの『ホット・プラグ PCI アダプターの取り付け』を参照してください。)
8. 取り外したプラスチックの仕切りを、元のように取り付けます。
9. トップ・カバーを元のように取り付けて、取り付けを完了します(89ページの『取り付け作業の完了』を参照してください)。

注: サーバーの電源コードを電源コンセントに差し込んでから約 20 秒後に、電源スイッチが活動状態になります。

10. 装置構成ユーティリティー・プログラムを始動し、必要に応じて構成パラメーターを設定します。
  - システム日付と時刻を設定するには、24ページの『日付と時刻 (Date and Time)』に戻ってください。
  - 始動パスワードを設定するには、25ページの『始動パスワード・メニューの使用法』に戻ってください。
  - サーバーを再構成するには、21ページの『装置構成ユーティリティー・プログラム』に記載されている指示に従ってください (すべての型式)。

## 第7章 サーバーの記録と仕様

サーバーにオプションを取り付ける場合は、必ずこの章に記録した情報を更新してください。最新の情報を正確に記録しておく、他のオプションを追加する場合に役立ち、ハードウェアの問題を報告する必要がある場合にも作業が容易になります。

サーバーの記録に加え、この章には仕様書も添付されています。仕様書には、製品のサイズ、動作環境の要件、システム・ボードとプロセッサ・ボードのレイアウト、およびジャンパーの設定が含まれています。

### 章目次

識別番号の記録	169
取り付け装置の記録	170
仕様	177
ジャンパー位置の変更	178
2 ピン・ジャンパー・ブロック	178
3 ピン・ジャンパー・ブロック	179
システム・ボード構成要素の位置	180
システム・ボード・ジャンパー	181
システム・ボード構成要素の位置	182
プロセッサ・ボードのジャンパーとスイッチ	183
忘れてしまった始動パスワードのバイパス	183

## 識別番号の記録

次の情報を記録し、保存しておいてください。

表 10. IBM Netfinity 5600 識別番号	
製品名	IBM Netfinity 5600
マシン・タイプ	_____
モデル	_____
製造番号	_____
キー製造番号	_____

このサーバーの製造番号およびその他の識別番号は、サーバーの背面のラベルおよびサーバー前面のトリム・ベゼル下にあるラベルに記載されています。

注: サーバーのキーは、通常の店で複製することはできません。キーを紛失した場合は、製造業者に交換用キーを注文してください。キーの製造番号および製造業者の電話番号は、キーに付いているタグに記載されています。

## 取り付けた装置の記録

次の表を使って、システムに取り付けまたは接続したオプションの情報を記録してください。システムのデフォルト構成設定値も記録できます。この情報は、サーバーにオプションの追加、取り付けするときや、サーバーの保守が必要なときに役に立ちます。システム構成を更新する場合に、新しい値を書き込むスペースが必要になったら、情報を記録する前にこれらの表をコピーします。

注: コネクタの位置については、必要に応じて180ページの『システム・ボード構成要素の位置』のシステム・ボードのレイアウト図を参照してください。

次の表に、お使いのサーバーに接続されたドライブまたは装置について、タイプと SCSI ID を記録してください。ドライブまたは他の装置をアダプターに接続している場合は、必ず説明情報を正しく記録してください。

表 11. 内蔵および外付けドライブと装置	
位置	ドライブまたは装置の説明
	内蔵装置
ディスク・ドライブ・ベイ	_____
CD-ROM ドライブ・ベイ	_____
ベイ A	_____
ベイ B	_____
SCSI ID 0 ベイ	_____
SCSI ID 1 ベイ (ラック)	_____
SCSI ID 2 ベイ (タワー)	_____
SCSI ID 3 ベイ	_____
SCSI ID 4 ベイ	_____
SCSI ID 5 ベイ (ラック)	_____
SCSI ID 8 ベイ (タワー)	_____
SCSI ID 9 ベイ	_____
	外付け装置
SCSI ID	_____
SCSI ID	_____
SCSI ID	_____
SCSI ID	_____
SCSI ID	_____
SCSI ID	_____

## 取り付け装置の記録

表12 は、装置構成ユーティリティ・プログラムの省略時の値を示しています。構成を変更した場合は、この表に記録してください。

表 12 (1/4). 装置構成ユーティリティ・プログラムのデフォルト値および変更内容			
オプション	デフォルト値	新しい値	追加情報
システムの概要			
プロセッサ 1 <sup>1</sup>	_____	_____	_____
プロセッサ 1 速度	_____	_____	_____
プロセッサ 1 キャッシュ・サイズ	_____	_____	_____
プロセッサ 2 <sup>1</sup>	_____	_____	_____
数値計算補助プロセッサ	内蔵	_____	_____
システム・メモリー	640 KB	_____	_____
拡張メモリー	127 MB	_____	_____
シャドー RAM	384 KB	_____	_____
システム ROM	F000h - FFFFh	_____	_____
ディスク・ドライブ A	1.44 MB 3.5"	_____	_____
1 次マスター装置	CD-ROM	_____	_____
1 次スレーブ装置	_____	_____	_____
マウス	取り付け済み	_____	_____
システム・メモリー・タイプ	Registered SDRAM	_____	_____
<sup>1</sup> すべてのマイクロプロセッサは、タイプ、キャッシュ・サイズ、クロック速度が同一でなければなりません。			
システム情報			
製品データ			
BIOS 作成レベル	_____	_____	_____
BIOS 日付	_____	_____	_____
BIOS 改訂レベル	_____	_____	_____
BootBlock 作成レベル	_____	_____	_____
SP ROM 作成レベル	_____	_____	_____
SP ROM 日付	_____	_____	_____
SP ROM 改訂レベル	_____	_____	_____
診断作成レベル	_____	_____	_____
診断日付	_____	_____	_____
診断改訂レベル	_____	_____	_____
SCSI BIOS バージョン	_____	_____	_____
マシン・タイプ/システム製造番号	_____	_____	_____
マシン・タイプ/モデル	_____	_____	_____
システム製造番号	_____	_____	_____
システム・カード・データ			
モデル	_____	_____	_____
サブモデル	_____	_____	_____
システム製造番号	_____	_____	_____
プレーナー	_____	_____	_____
FRU 番号	_____	_____	_____
固有の番号	_____	_____	_____
製造 ID	_____	_____	_____
スロット番号	_____	_____	_____
プロセッサ	_____	_____	_____
FRU 番号	_____	_____	_____
固有の番号	_____	_____	_____
製造 ID	_____	_____	_____
スロット番号	_____	_____	_____

表 12 (2/4). 装置構成ユーティリティー・プログラムのデフォルト値および変更内容

オプション	デフォルト値	新しい値	追加情報
システム情報 (続き)			
DASD バックプレーン			
FRU 番号	_____	_____	_____
固有の番号	_____	_____	_____
製造 ID	_____	_____	_____
スロット番号	_____	_____	_____
電源バックプレーン			
FRU 番号	_____	_____	_____
固有の番号	_____	_____	_____
製造 ID	_____	_____	_____
スロット番号	_____	_____	_____
電源機構 1			
FRU 番号	_____	_____	_____
固有の番号	_____	_____	_____
製造 ID	_____	_____	_____
スロット番号	_____	_____	_____
電源機構 2			
FRU 番号	_____	_____	_____
固有の番号	_____	_____	_____
製造 ID	_____	_____	_____
スロット番号	_____	_____	_____
装置と入出力ポート			
シリアル・ポート A	[ ポート 3F8、IRQ 4 ]	_____	_____
シリアル・ポート B	[ ポート 2F8、IRQ 3 ]	_____	_____
パラレル・ポート	[ ポート 378 ]	_____	_____
パラレル・ポート・モード	[ 標準 ]	_____	_____
パラレル・ポート IRQ	[ IRQ 7 ]	_____	_____
パラレル・ポート DMA	なし	_____	_____
マウス	[ 取り付け済み ]	_____	_____
ディスクレット・コントローラー	[ 使用可能 ]	_____	_____
ディスクレット・ドライブ A	[ 1.44 MB 3.5" ]	_____	_____
ビデオ			
ビデオ・コントローラー	S3 内蔵	_____	_____
ビデオ・メモリー	4096 KB	_____	_____
IDE 構成メニュー			
1 次 IDE チャンネル	[ 使用可能 ]	_____	_____
マスター装置			
装置タイプ	CD-ROM	_____	_____
サイズ	650 MB	_____	_____
転送選択:	自動構成	_____	_____
転送モード	PIO モード 4	_____	_____
LBA モード	サポートされている	_____	_____
スレーブ装置			
システム機密保護			
始動パスワード			
パスワードを用いる	_____	_____	_____
自動ブート	[ オフ ]	_____	_____
管理者パスワード			
始動パスワードの	_____	_____	_____
ユーザーによる変更	[ 不可 ]	_____	_____
システム所有者の名前			
	_____	_____	_____

取り付けた装置の記録

表 12 (3/4). 装置構成ユーティリティ・プログラムのデフォルト値および変更内容			
オプション	デフォルト値	新しい値	追加情報
始動オプション			
キーボード数値ロック状態	[オン]	_____	_____
キーボード速度	[ 高速 ]	_____	_____
ディスクなしの操作モード	[ 使用不可 ]	_____	_____
ディスプレイなしの操作モード	[ 使用不可 ]	_____	_____
キーボードなしの操作モード	[ 使用不可 ]	_____	_____
第 1 始動装置	[ CD-ROM ]	_____	_____
第 2 始動装置	[ ディスク・ドライブ 0 ]	_____	_____
第 3 始動装置	[ ハード・ドライブ 0 ]	_____	_____
第 4 始動装置	[ 使用不可 ]	_____	_____
ブート失敗カウント	[ 使用可能 ]	_____	_____
始動テスト	[ 高速 ]	_____	_____
ウイルス検出 <sup>3</sup>	[ 使用可能 ]	_____	_____
<sup>3</sup> ウイルス検出テストでは、ブート・セクターの変更内容について調べます。			
システム・ブート優先順位	[ 使用不可 ]	_____	_____
拡張セットアップ			
プロセッサ製造番号へのアクセス	[ 使用不可 ]	_____	_____
コア・チップ・セット制御			
North Bridge 改訂	[ 2.1 ]	_____	_____
IOQ 深さ	[ 8 ]	_____	_____
PCI 2.1 非適合	[ 使用不可 ]	_____	_____
アダプター・サポート			
スロット 1 グラント・タイマー	[ 使用不可 ]	_____	_____
スロット 2 グラント・タイマー	[ 使用不可 ]	_____	_____
スロット 3 グラント・タイマー	[ 使用不可 ]	_____	_____
スロット 4 グラント・タイマー	[ 使用不可 ]	_____	_____
スロット 5 グラント・タイマー	[ 使用不可 ]	_____	_____
キャッシュ制御			
プロセッサ・キャッシュ・タイプ	[ライトバック ]	_____	_____
プロセッサ 1 キャッシュ状態	[ 使用可能 ]	_____	_____
プロセッサ 1 キャッシュ・サイズ	_____	_____	_____
プロセッサ 2 キャッシュ状態	_____	_____	_____
プロセッサ 2 キャッシュ・サイズ	_____	_____	_____
PCI スロット/装置情報			
スロット 0	ホスト・ブリッジ	_____	_____
バス	_____	_____	_____
装置	_____	_____	_____
機能	_____	_____	_____
装置タイプ	_____	_____	_____
スロット 1	_____	_____	_____
バス	_____	_____	_____
装置	_____	_____	_____
機能	_____	_____	_____
装置タイプ	_____	_____	_____
スロット 2	_____	_____	_____
バス	_____	_____	_____
装置	_____	_____	_____
機能	_____	_____	_____
装置タイプ	_____	_____	_____



表 12 (4/4). 装置構成ユーティリティ・プログラムのデフォルト値および変更内容			
オプション	デフォルト値	新しい値	追加情報
拡張セットアップ (続き)			
スロット 3	_____	_____	_____
バス	_____	_____	_____
装置	_____	_____	_____
機能	_____	_____	_____
装置タイプ	_____	_____	_____
スロット 4	_____	_____	_____
バス	_____	_____	_____
装置	_____	_____	_____
機能	_____	_____	_____
装置タイプ	_____	_____	_____
スロット 5	_____	_____	_____
バス	_____	_____	_____
装置	_____	_____	_____
機能	_____	_____	_____
装置タイプ	_____	_____	_____
PCI 装置制御			
プレーナー SCSI	[ 使用可能 ]	_____	_____
プレーナー・ビデオ	[ 使用可能 ]	_____	_____
プレーナー Ethernet	[ 使用可能 ]	_____	_____
スロット 1	[ 使用可能 ]	_____	_____
スロット 2	[ 使用可能 ]	_____	_____
スロット 3	[ 使用可能 ]	_____	_____
スロット 4	[ 使用可能 ]	_____	_____
スロット 5	[ 使用可能 ]	_____	_____
メモリー設定値			
J04: 行 0	[行は空白]	_____	_____
J04: 行 1	[行は空白]	_____	_____
J03: 行 2	[行は空白]	_____	_____
J03: 行 3	[行は空白]	_____	_____
J02: 行 4	[行は空白]	_____	_____
J02: 行 5	[行は空白]	_____	_____
J01: 行 6	[ 行が使用可能 ]	_____	_____
J01: 行 7	[行は空白]	_____	_____
システム・サービス・プロセッサ・	[自動構成]	_____	_____
ハードウェア割り込み (IRQ)		_____	_____

## 取り付けた装置の記録

次の表に、サーバーに取り付けられているシステム・メモリー (DIMM) を記録してください。

表 13. システム・メモリー		
メモリー・コネクタ	DIMM サイズ	追加情報
コネクタ J1	128 MB <input type="checkbox"/> 256 MB <input type="checkbox"/> 512 MB <input type="checkbox"/> 1 GB <input type="checkbox"/>	_____
コネクタ J2	128 MB <input type="checkbox"/> 256 MB <input type="checkbox"/> 512 MB <input type="checkbox"/> 1 GB <input type="checkbox"/>	_____
コネクタ J3	128 MB <input type="checkbox"/> 256 MB <input type="checkbox"/> 512 MB <input type="checkbox"/> 1 GB <input type="checkbox"/>	_____
コネクタ J4	128 MB <input type="checkbox"/> 256 MB <input type="checkbox"/> 512 MB <input type="checkbox"/> 1 GB <input type="checkbox"/>	_____
メモリー合計 (MB)	_____	

次の表に、サーバーの拡張スロット構成情報を記録してください。

表 14. 拡張スロット構成情報					
拡張スロット	IRQ	DMA	入出力ポート	メモリー資源	オプションの内容と追加情報
PCI スロット 1	_____	_____	_____	_____	_____
PCI スロット 2	_____	_____	_____	_____	_____
PCI スロット 3	_____	_____	_____	_____	_____
PCI スロット 4	_____	_____	_____	_____	_____
PCI スロット 5	_____	_____	_____	_____	_____

注:

1. PCI スロット 3-5 はホット・プラグ・スロットです。
2. 値を設定する前に、構成の競合を避けるために 32 ページの『構成の競合の解決』を参照して指示に従ってください。

## 仕様

次の表に、Netfinity 5600 サーバーの仕様を示します。

<p>サイズ (タワー型)</p> <ul style="list-style-type: none"> <li>- 奥行: 659.3 mm (26 in.)</li> <li>- 高さ: 426.5 mm (16.8 in.)</li> <li>- 幅: 217.3 mm (8.6 in.)</li> </ul> <p>サイズ (ラック型)</p> <ul style="list-style-type: none"> <li>- 奥行: 629.3 mm (24.8 in.)</li> <li>- 高さ: 217.3 mm (8.6 in.) (5 U)</li> <li>- 幅: 426.6 mm (16.8 in.)</li> </ul> <p>重量 (タワー型)</p> <ul style="list-style-type: none"> <li>• 最小構成: 26.6 kg (58.6 lb)</li> <li>• 最大構成: 37.5 kg (82.7 lb)</li> </ul> <p>重量 (ラック型)</p> <ul style="list-style-type: none"> <li>• 最小構成: 25.3 kg (55.7 lb)</li> <li>• 最大構成: 36.2 kg (79.8 lb)</li> </ul> <p>環境</p> <ul style="list-style-type: none"> <li>• 周囲温度: <ul style="list-style-type: none"> <li>- サーバー電源オン: 10° ~ 35° C (50° ~ 95° F)</li> <li>高度: 0 ~ 914 m (3000 ft.)</li> <li>- サーバー電源オン: 10° ~ 32° C (50° ~ 90° F)</li> <li>高度: 914 m (3000 ft.) ~ 2133 m (7000 ft.)</li> <li>- サーバー電源オフ: 10° to 43° C (50° ~ 110° F)</li> <li>最高高度: 2133 m (7000 ft.)</li> </ul> </li> <li>• 湿度: <ul style="list-style-type: none"> <li>- サーバー電源オン: 8% ~ 80%</li> <li>- サーバー電源オフ: 8% ~ 80%</li> </ul> </li> <li>• 最高高度: 2133 m (7000 ft.)</li> </ul>	<p>電源入力</p> <ul style="list-style-type: none"> <li>• 正弦波入力 (50 ~ 60 Hz) が必要。</li> <li>• 入力電圧: <ul style="list-style-type: none"> <li>- 低電圧: <ul style="list-style-type: none"> <li>- 最小: 90 V ac</li> <li>- 最大: 137 V ac</li> </ul> </li> <li>- 高電圧: <ul style="list-style-type: none"> <li>- 最小: 180 V ac</li> <li>- 最大: 265 V ac</li> </ul> </li> </ul> </li> <li>• 入力電流 (kVA) (近似値): <ul style="list-style-type: none"> <li>- 出荷時の最小構成: 0.08 kVA</li> <li>- 最大構成: 0.52 kVA</li> </ul> </li> </ul> <p>ドライブで使用可能な電源</p> <ul style="list-style-type: none"> <li>• 各ホット・スワップ・ドライブ・ベイ: <ul style="list-style-type: none"> <li>- +5 V DC ライン: 15 A</li> <li>- +12 V DC ライン: 17.2 A</li> </ul> </li> </ul>	<p>発熱量</p> <ul style="list-style-type: none"> <li>• 1 時間あたりの英国熱量単位 (Btu) による発熱量 (近似値): <ul style="list-style-type: none"> <li>- 最小構成: 683 Btu (200 ワット)</li> <li>- 最大構成: 2048 Btu (600 ワット)</li> </ul> </li> </ul> <p>音響ノイズ放出値</p> <ul style="list-style-type: none"> <li>• 音量、アイドル時: 最大 6.6 ベル</li> <li>• 音量、動作時: 最大 6.8 ベル</li> <li>• 音圧、動作時: 最大 67 dBa</li> </ul>
---	--	--

## ジャンパー位置の変更

システム・ボードおよびプロセッサ・ボードにあるジャンパーを使用すると、サーバーの動作方法をカスタマイズすることができます。

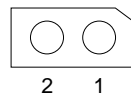
システム・ボードおよびプロセッサ・ボードには、2ピンおよび3ピンのジャンパー・ブロックがあります。

場合によっては、複数のジャンパーのグループが組み合わさって1つの機能を定義することもあります。

### 2ピン・ジャンパー・ブロック

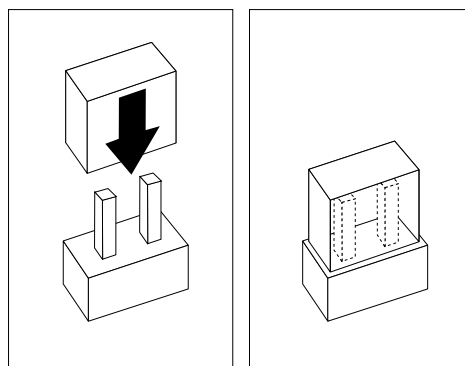
ジャンパーで両方のピンをカバーすると、そのジャンパー・ブロックの1つの機能が定義されます。ジャンパー・ブロックの機能を変更するには、1つのピンだけをカバーするか、ジャンパーを完全に取り除いてください。

次の図は、2ピン・ジャンパー・ブロックのピン2とピン1を示したものです。

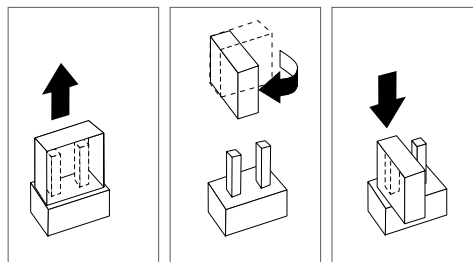


2ピン・ジャンパー・ブロックのジャンパーの位置を変更する手順:

1. サーバーの電源を切り、サーバーの電源コードを抜きます。
2. サーバーのカバーを取り外します (47ページの『オプション取り付けの準備』を参照してください)。
3. 次のどちらかを行います。
  - ジャンパーを垂直に持ち上げ、ピン・ブロックから外します。
  - ジャンパーの下部の穴をピン・ブロックの2本のピンの位置に合わせ、ジャンパーをこれらのピンに差し込みます。



- ジャンパーの下部の一方の穴をピン・ブロックの1本のピンの位置に合わせ、ジャンパーを1本のピンだけに差し込みます。

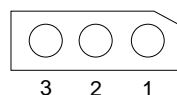


4. サーバー・カバーを取り付け、ケーブルを接続します(89ページの『取り付け作業の完了』を参照してください)。

### 3 ピン・ジャンパー・ブロック

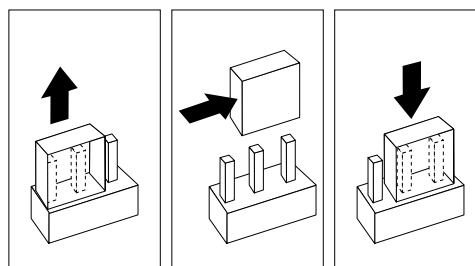
3 ピン・ジャンパー・ブロックでは、ジャンパーがピン・ブロックの3本のピンのうち2本をカバーしています。中央のピンと左右2本のいずれかをカバーする位置に、ジャンパーを合わせるすることができます。

次の図は、3 ピン・ジャンパー・ブロックのピン 1、2、3 を示したものです。



3 ピン・ジャンパー・ブロックのジャンパーの位置を変更する手順:

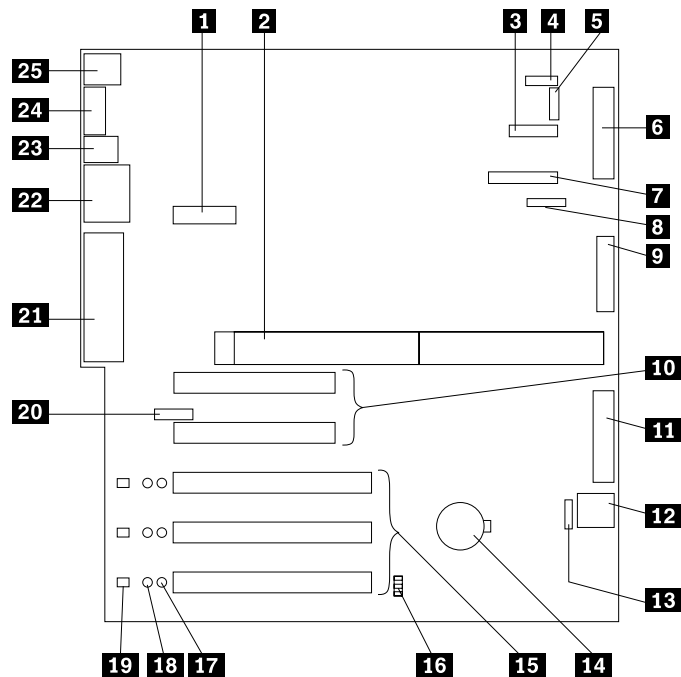
1. サーバーの電源を切り、サーバーの電源コードを抜きます。
2. サーバーのカバーを取り外します (47ページの『オプション取り付けの準備』を参照してください)。
3. ジャンパーを垂直に持ち上げ、ピン・ブロックから外します。
4. ジャンパーの下部の穴を、中央のピンと以前にカバーされていたピンの位置に合わせます。



5. ジャンパーをそれらのピンに差し込みます。
6. サーバー・カバーを取り付け、ケーブルを接続します(89ページの『取り付け作業の完了』を参照してください)。

## システム・ボード構成要素の位置

次の図は、システム・ボードの簡単なレイアウトを示し、システム・ボード構成要素を識別したものです。この図は、サーバーにハードウェアを取り付ける場合、またはこの章の表に情報を記入する場合に、参照の必要が生じることがあります。



- 1** デュアル・シリアルおよび PCI ホット・プラグ制御スイッチ・コネクタ (J1)
- 2** マイクロプロセッサ・ボード・コネクタ (J4, J8)
- 3** 操作員情報パネル・コネクタ (J29)
- 4** 予約済み (J32)
- 5** 予約済み (J10)
- 6** ディスケット・ドライブ・コネクタ (J23)
- 7** 診断 LED パネル・コネクタ (J6)
- 8** 予約済み (J17)
- 9** 内蔵 LVD SCSI コネクタ (J25) (ブラケットに延長ケーブル)
- 10** PCI スロット 1 および 2 (非 1 次 PCI バス A)
- 11** IDE コネクタ (J27)
- 12** 電源制御およびリセット・パネル・ケーブル・コネクタ (J18)
- 13** システム管理相互接続 コネクタ (J35)
- 14** バッテリー
- 15** PCI (ホット・プラグ) スロット 3-5 (非 1 次 PCI バス B)
- 16** ジャンパー・ブロック (J20)
- 17** PCI スロット電源良好 LED
- 18** 内蔵 PCI スロット・アテンション LED
- 19** 外付け PCI スロット・アテンション LED
- 20** システム管理 アダプター・コネクタ (J21)
- 21** 外付け LVD SCSI/パラレル・ポート・コネクタ (J19)
- 22** シリアル/ビデオ・ポート・コネクタ (J11)
- 23** USB 1 および USB 2 ポート・コネクタ (J9) (USB 2 は USB 1 の下)
- 24** Ethernet ポート・コネクタ (J7)

**25** マウスおよびキーボード・コネクタ (J5) (マウス・コネクタはキーボード・コネクタの上)

## システム・ボード・ジャンパー

表16 は、システム・ボード上のジャンパーを示したものです。表の中の番号は、180ページの『システム・ボード構成要素の位置』の図の番号と対応しています。

注: ジャンパーを移動する前には、必ずサーバーの電源を切り、電源コードを切り離してください。

次の図は、システム・ボード・ジャンパー J20 のピン位置を示したものです。ピン 1 は、180ページの『システム・ボード構成要素の位置』のシステム・ボードの図にある J20 の、左上隅のピンです。

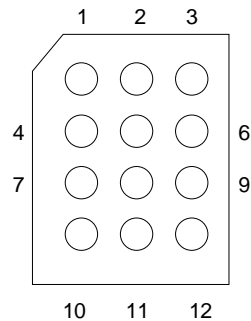
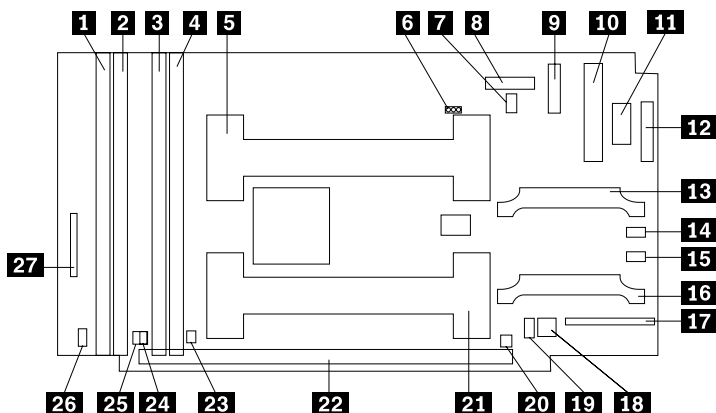


表 16. システム・ボード・ジャンパー (J20)

ジャンパー・ピンの位置	説明
ピン 1-3	デフォルトでは、ピン 1、2、および 3 にジャンパーはありません。
ピン 4-6	デフォルトでは、ピン 4 と 5 にジャンパーがあります。
ピン 7-9	デフォルトでは、ピン 8 と 9 にジャンパーがあります。
ピン 10-12	デフォルトでは、ピン 10 と 11 にジャンパーがあります。

## システム・ボード構成要素の位置

プロセッサ・ボードのレイアウトを次の図に示します。



- 1** DIMM コネクタ 4 (J1)
- 2** DIMM コネクタ 3 (J2)
- 3** DIMM コネクタ 2 (J3)
- 4** DIMM コネクタ 1 (J4)
- 5** マイクロプロセッサ 2 コネクタ (U6)
- 6** 予約済み (J15)
- 7** マイクロプロセッサ 2 エラー LED (CR13)
- 8** 予約済み (J19)
- 9** 電源機構コネクタ (J6)
- 10** 電源機構コネクタ (J11)
- 11** 電源機構コネクタ (J12)
- 12** 電源機構コネクタ (J14)
- 13** VRM 2 コネクタ (J13)
- 14** VRM 2 エラー LED (CR19)
- 15** VRM 1 エラー LED (CR17)
- 16** VRM 1 コネクタ (J5)
- 17** ファン 1 および 2 コネクタ (J8)
- 18** スイッチ・ブロック 2 (SW2)
- 19** スイッチ・ブロック 1 (SW1) (サーバーによってはないことがあります)
- 20** マイクロプロセッサ 1 エラー LED (CR12)
- 21** マイクロプロセッサ 1 コネクタ (U5)
- 22** システム・ボード・コネクタ (J9 および J25) (プロセッサ・ボードの裏側)
- 23** DIMM 1 エラー LED (CR8)
- 24** DIMM 2 エラー LED (CR9)
- 25** DIMM 3 エラー LED (CR10)
- 26** DIMM 4 エラー LED (CR11)
- 27** ファン 3 コネクタ (J10)



## プロセッサ・ボードのジャンパーとスイッチ

表17 は、プロセッサ・ボード上にあるジャンパー・ブロックを説明したものです。表18 は、スイッチ・ブロック 2 のスイッチ設定を示したものです。表の中の番号は、182ページの『システム・ボード構成要素の位置』の図の番号と対応しています。

注:

1. ジャンパーを移動またはスイッチ設定を変更する前には、必ずサーバーの電源を切り、電源コードを切り離してください。
2. プロセッサ速度スイッチが正しく設定されていることを確認してください。  
600/100 MHz<sup>2</sup> マイクロプロセッサの場合、スイッチ・ブロック 2 (SW2) のスイッチ 2 は ON に設定されていなければなりません。表18を参照してください。

**重要:** スイッチ・ブロック 2 のスイッチ 2 が誤って設定されていると、構成要素が加熱して、損傷を受けることがあります。マイクロプロセッサのコア周波数選択が正しく設定されていることを、必ず確認してください。

表 17. プロセッサ・ボードのジャンパー

ジャンパー名	説明
<b>6</b> J15 予約済み	デフォルト位置では、ピン 2 と 3 にジャンパーがあります。

表 18. プロセッサ・ボード・スイッチ・ブロック 2 (SW2) の設定

スイッチ	名前	説明
1	BIOS 回復	デフォルト位置は OFF。
2	プロセッサの速度	デフォルト位置は ON (100 MHz)。スイッチ位置を OFF に変更すると、システム・バス速度が 133 MHz に設定されます。
3	予約済み	デフォルト位置は OFF。
4	始動パスワードのバイパス	デフォルト位置は OFF。 スイッチ位置を ON に変更すると、始動パスワード検査がバイパスされます。

## 忘れてしまった始動パスワードのバイパス

始動パスワードが設定されている場合、パスワードを入力するまで POST は完了しません。パスワードを忘れてしまった場合は、次のいずれかの方法で、再度サーバーにアクセスすることができます。

- 管理者パスワードが設定されていれば、始動プロンプトに管理者パスワードを入力します(必要があれば、詳細は26ページの『管理者パスワード・メニューの使用法』を参照してください)。装置構成ユーティリティ・プログラムを始動し、始動パスワードを変更します。25ページの『始動パスワード・メニューの使用法』を参照してください。

<sup>2</sup> 600 MHz は、マイクロプロセッサの内蔵クロック速度のみを表すものです。アプリケーション・パフォーマンスには、他の要因も影響します。

## 忘れてしまった始動パスワードのバイパス

- スイッチ・ブロック 2 (SW2) のスイッチ 4 を ON の位置に変更して、始動パスワード検査をバイパスします。装置構成ユーティリティ・プログラムを始動し、始動パスワードを変更することができます。25ページの『始動パスワード・メニューの使用法』を参照してください。

---

## 付録A. I<sub>2</sub>O 適合について

I<sub>2</sub>O は、インテリジェント入出力の新しい標準アーキテクチャーで、サーバー・プロセッサから入出力のみを処理するよう設計された入出力プロセッサ (IOP) に、低水準割り込みをオフロードします。I<sub>2</sub>O 適合アダプターは、クライアント/サーバー処理、ビデオ、グループウェアなどの高帯域幅アプリケーションで入出力のパフォーマンスを向上させることができます。

Netfinity 5600 サーバーは、ServerProven プログラムでリストされているとおり、I<sub>2</sub>O 適合 (ディープ) アダプターをサポートします。ディープ・アダプターは、入出力プロセッサ (IOP) が組み込まれた PCI カードです。ディープ・アダプターが正しく機能するためには、以下が必要です。

- サーバーに取り付けられているアダプターのクラス (記憶装置など) をサポートする、オペレーティング・システム・ベンダー提供のオペレーティング・システム・サービス・モジュール (OSM)。
- PCI カード・ベンダー提供のハードウェア・デバイス・モジュール (HDM)。



---

## 付録B. 電源コード

安全性を考慮し、IBM はこの IBM 製品で使用する電源コードにアース接続機構のついたプラグを採用しています。電撃事故を防ぐために、必ず適切なアース付きコンセントで、電源コードとプラグを使用してください。



# 索引

日本語、英字、数字、特殊文字の順に配列されています。なお、濁音と半濁音は清音と同等に扱われています。

## 〔ア行〕

アーキテクチャー、PCI 29, 57

アクセス

装置構成ユーティリティ・プログラム 21, 26

SCSISelect ユーティリティ・プログラム 33

アダプター

位置 172

考慮事項 59

互換性 3, 59

作業 57

始動、 28

種類 58

使用法、外付け装置の 94

スロットの位置 58

取り付け

一般的な情報 57

非ホット・プラグ 63

ホット・プラグ 60

取り付け手順 31

ネットワーク、デバイス・ドライバーとの互換性 65

バス・マスター 57

非活動化 32

ビデオ 57, 157

ホット・プラグ 57

要件 57

Ethernet、構成 37

PCI スロット 176

PCI の位置 58

RAID 64

アドレス

サーバー製品情報 1

パラレル・ポート 97

COM ポート 96

USB 102

アプリケーション・プロセッサ 66

安全上の要件

静電気に敏感な装置の取り扱い 46

電気 xii, 45

バッテリーの取り扱い xiii, 166

レーザー製品の規制への対応について xiv

イジェクト・スイッチ

ディスケット・ドライブ 8

CD-ROM 8

いすの調節 17

位置

アダプター 57, 58

拡張スロット 57

機能 11, 71

サーバーの記録 170, 172, 176

サーバーの識別番号 169

システム電源ライト 10

システム・ボード・ジャンパー 181

ジャンパー

プロセッサ・ボード 182

終端処理 74

装置 170

ドライブ 170

内蔵ドライブ 72

バッテリー 166

プロセッサ・ボードのジャンパー 183

プロセッサ・ボードのスイッチ 183

ベイ 72

メモリー 69

メモリー・モジュール・キット 69

一般的な情報

オプションの取り付け前に 44

拡張ベイ 71

状況表示 10

制御 7

ドライブの取り付け 72, 74

入出力コネクタ 11

一般的な問題 150

イベント/エラー・ログ 30

ウイルス検査 28

エラー・メッセージ

イベント/エラー・ログ 30

温度システム診断 (175) 136

コア・システム診断 (001) 131

磁気テープ・ドライブ診断 (264) 139

システム管理プロセッサ診断 (165) 136

システム・キャッシュ診断 (202) 137

システム・メモリー診断 (201) 137

種類 113

状況表示診断 (180) 136

シリアル・ポート診断 (011) 131

診断 113, 130

数字 116

説明 113

装置構成 117

ソフトウェア生成 113

ディスケット・ドライブ診断 (206) 138

エラー・メッセージ (続き)

- 電源機構診断 (075) 134
- ハード・ディスク・ドライブ診断 (217) 139
- バッテリーの障害 117
- パラレル・ポート診断 (014) 131
- ビデオ・システム診断 (005) 131
- マイクロプロセッサ診断 (089) 134
- メモリー構成 118
- モデム診断 (415) 141
- CD-ROM 診断 (215) 139
- Ethernet 141
- Ethernet 診断 (301) 140
- Ethernet 診断 (302) 140
- Ethernet 診断 (405) 140
- NDIS 2.01 (OS/2) ドライバー 144
- NDIS 4.0 ドライバー 146
- Netfinity システム管理プロセッサ診断 (165) 136
- NetWare または IntraNetWare ODI ドライバー 142
- PCI インターフェース診断 (020) 132
- POST 116
- POST メッセージ 113
- RAID 診断 (035) 133
- SCO UNIX ドライバー 146
- SCSI インターフェース診断 (030) 132
- USB ポート・インターフェース診断 (015) 132

エラー・ログ 114

延長コード 18

音、音響ノイズ出力 177

オフィス・スペース、配置 17

オプション

- 位置 170, 172, 176
- 構成 31
- 装置の記録 172
- 外付け、接続 94
- ディスクレット 114
- 取り付け 43
- 取り付けの準備 47
- 内蔵
  - アダプター 57
  - ドライブ 72
  - メモリー・モジュール・キット 69
  - DIMM 69
- 問題 152
- PCI、構成 29
- SCSISelect コーティリティー・プログラム 34

オプション・ディスクレット、コピー 114

オペレーティング・システム

- ホット・プラグ PCI アダプターのサポート 4, 57
- NIC アダプターに必要なセットアップ 38
- ServerGuide CD を使用するインストーラ 5

折り返しコネクタ 115

## 〔カ行〕

カード

- 参照：アダプター

解決、問題の

- エラー・メッセージ 113, 130
- オプション 152
- 概要 111
- 拡張格納装置 154
- キーボード 151
- 構成の競合 157
- 障害追及表 113, 148
- シリアル・バス、汎用 153
- シリアル・ポート 153
- 診断ツール 112
- 診断プログラム 112
- 診断プログラムの実行 114
- 診断プログラムの始動 114
- ソフトウェア 154
- テスト 112
- ネットワーク接続 155
- ネットワーク・アダプター 65
- パラレル・ポート 152
- プリンター 154
- ポインティング・デバイス 151
- マイクロプロセッサ 151
- マウス 151
- メモリー 152
- Ethernet コントローラー 156
- POST ビープ・コード 113, 126
- POST メッセージ 116
- POST (始動テスト) 112
- USB 153

快適さ 17

外部コネクタ突き出し 11

概要 1

- アダプターの取り付けの考慮事項 59
- オプション取り付けの準備 47
- サーバーの機能 3
- 障害追及表 113
- 診断ツール 112
- 診断プログラム 112, 114
- 電気に関する安全 45
- 取り付け
  - 外付けオプション 94
  - 内蔵ドライブ 72
  - マイクロプロセッサ 66
- 問題、解決 111
- 問題の解決 111
- POST (始動テスト) 112



拡張格納装置の問題 154  
 拡張機能ポート (ECP) 23  
 拡張スロット  
   アダプターの位置 58, 172, 176  
   アダプターの取り付け 63  
   位置 11, 12  
   説明 57  
   ホット・スワップ PCI アダプターの取り付け 60  
 拡張データ出力 (EDO) メモリー 3  
 拡張パラレル・ポート (EPP) 23  
 拡張ベイ 71, 72  
 各モデルの機能 3  
 活動ライト、ハード・ディスク・ドライブ 8  
 カテゴリー 5 ケーブル 36, 101, 155  
 カバー  
   タワー  
     取り外し 51  
     取り付け 92  
   電源機構ベイ 15  
   非ホット・スワップ・ドライブ・ベイ 75, 76  
   ホット・スワップ・ドライブ・ベイ 79  
   ラック  
     取り外し 52  
     取り付け 89  
   冷却に関する考慮事項 46  
 カバー・リリース・レバー 8  
 カバー・ロック、破損 150  
 画面  
   装置構成ユーティリティメインメニュー 22  
   何も表示されない 150  
   明滅 150  
   SCSI ディスク・ユーティリティ 35  
 画面に何も表示されない 150  
 画面フィルター 18  
 可用性 5  
 環境上の考慮点 166  
 監視プログラム  
   コントローラー 57  
   調節 17  
   配置 18  
   汚れの除去 18  
 管理者パスワード  
   機能 24  
   削除 27  
   設定 27  
   目的 26  
   忘れた 26  
   参照：管理者パスワード  
 管理者パスワードの削除 27  
 管理ポート C 96  
 管理ポート C コネクター 12  
 関連マニュアル xvi  
 キー  
   交換 169  
   製造番号 169  
 キーボード  
   腕と手首の位置 17  
   角度 17  
   コネクター 3, 12, 98  
   数字ロック 28  
   速度 28  
   ポート 12, 98  
   問題 151  
 キーボードなしの操作 174  
 記憶域  
   参照：メモリー・モジュール・キット  
 記憶装置 71  
 危険  
   カバーの取り外し 45  
   サーバーの持ち上げ 2, 48  
   静電気に敏感な装置の取り扱い 46  
   電源 8, 48  
   バッテリーの取り扱い xiii, 166  
   ラック型 103  
   レーザー製品の規制への対応について xiv  
 機構、電源 14  
 機能  
   一覧 3  
   管理者パスワード 26  
   記録 170  
   前面図 71  
   内蔵 170, 172, 176  
   背面図 11  
   ホット・スワップ・ドライブ 72  
   PCI、構成 29  
 機能の要約 3  
 機密保護プロシージャ  
   一般的な情報 3  
   機能リスト 3  
   システム所有者名の定義 28  
   始動パスワード 25  
   参照：パスワード  
 キャッシュ  
   制御 29  
   レベル 1 サイズ 3  
   レベル 2 サイズ 3  
 キャッシュ制御 29  
 競合、構成 32, 157  
 記録、装置 170  
 偶発的な問題 151

- グレア 18
- グレアの防止 18
- グレア防止フィルター 18
- クロック
  - リアルタイム 117
- ケージ・ナット
- ケーブル
  - 安全 xii
  - カテゴリー 5 36, 101, 155
  - クロス 155
  - 使用可能な電源ケーブルのリスト 187
  - 接続
    - アダプター取り付け前 62, 64
    - アダプターへの 63, 64
    - 安全上の要件 xii
    - 非ホット・スワップ・ドライブへの 76
  - 切断
    - 安全上の要件 xii
    - 外部コネクターから 45
    - サーバーの背面から 45, 48
    - 電源コンセントから 45, 48
  - 外付け装置を接続するための要件 94
  - 電源 xii, 15
  - 取り外し 48
  - 長さ 18
  - 要件
    - 外付け装置の接続 101
    - Fast Ethernet 36
  - 両方向パラレル・ポートの 24
  - SCSI 94
  - SCSI 装置に対する最大長 94
  - SCSI バックプレーン上のコネクター 73
  - 2 ドロップ SCSI 73
- 計画、作業スペースの 17
- 欠陥のあるハード・ディスク・ドライブ 80
- コード、電源 187
- コア・チップ・セット制御 29
- 交換
  - キー 169
  - バッテリー 166
  - ホット・スワップ電源機構 85
  - ホット・スワップ・ファン・アセンブリー 87
- 交換用バッテリー、発注 166
- 工具 44
- 構成
  - アダプターの位置 172
  - アダプターの競合 157
  - アダプターの取り付け手順 31
  - エラー 21
  - オプションの競合 157
  - 競合 32, 157
  - 始動テスト (POST) 20
- 構成 (続き)
  - 装置構成ユーティリティ・プログラム 21
  - 装置の記録 172, 176
  - 装置の変更 117
  - ソフトウェアの変更 157
  - デフォルト設定
    - 装置の記録 172
    - デフォルト設定のロード 31
  - ハードウェアの変更 130, 158
  - 汎用シリアル・バス (USB) 24
  - 復元 22, 31
  - メモリーの変更 118
  - メモリー・アドレスの競合 157, 158
  - ユーティリティ・プログラム 20
  - EEPROM 21
  - Ethernet アダプター 37
  - Ethernet コントローラー 36
  - Ethernet フェールオーバー
    - IntraNetWare 41
    - OS/2 38
    - Windows NT サーバー 38, 40
  - PCI (peripheral component interconnect) 29
- 構成設定値の復元 31
- 後部の図 11
- 考慮事項
  - 環境 166
  - ケーブルの要件 94
  - 取り付け
    - アダプター 59
    - 外付け SCSI 装置 94
    - 内蔵ドライブ 72
- 互換性
  - アダプター 57, 59
  - ビデオ・コントローラー 3
- 顧客支援
  - エラー・メッセージ 113
  - 資料の注文 xvi
- 故障したハード・ディスク・ドライブ 80
- 固定ディスク
  - 参照：ハード・ディスク・ドライブ
- コネクター
  - 拡張スロット 57
  - 管理ポート C 12, 96
  - キーボード 3, 12, 98
  - サーバーの背面図 11
  - 指示装置 3, 12
  - システム管理相互接続 3, 11
  - システム管理ポート 96
  - シリアル装置 3, 12
  - シリアル・ポート 96
  - 説明 11
  - 装置の記録 172

## コネクタ (続き)

- 電源 12, 15
  - 入出力 95
  - 入出力装置の位置 11
  - パラレル装置 3, 12, 173
  - パラレル・ポート 97
  - 汎用シリアル・バス 1 12
  - 汎用シリアル・バス 2 12
  - 汎用シリアル・バス (USB) 3, 102
  - ビデオ 12, 98
  - プリンター 12
  - 補助装置 99
  - マウス 3, 12
  - メモリー 69, 70
  - モニター 3, 12
  - リスト 3
  - Ethernet 12, 101
  - SCSI 3, 12, 100
  - USB 1 12
  - USB 2 12
- ## コントローラー
- ネットワーク 101
  - ビデオ 57, 157
  - Ethernet 36, 101, 141
  - Ethernet、問題 155
  - SCSI 33

## 〔サ行〕

### サーバー

#### カバー

- 取り付け、タワー型 89
- 取り付け、ラック型 92

#### 機能一覧 3

#### 機密保護、パスワード 24, 27

#### 機密保護機能

- リスト 3

#### 記録 170, 172, 176

#### 識別番号 169

#### 始動オプション 28

#### 準備、オプション取り付けの 47

#### 制御 7

#### 説明図

- 前面 71

- 背面 11

#### 外付けオプション 94

#### ディスク・アレイ 79

#### ドア

- 取り外し 54
- 取り付け 91
- ロック解除 48
- ドライブの交換 80

## サーバー (続き)

- ドライブの追加 72
  - ドライブの取り外し 80
  - ドライブの取り付け 71, 75, 77
  - 内蔵オプション 57
  - 間違ったディスク・ドライブの取り外しの影響 80
  - メモリーの追加 69
  - 問題 114
  - 利点 72
  - PCI アダプター拡張スロット 58
- ### サーバー環境の温度 177
- ### サーバー環境の湿度 177
- ### サーバー構成の更新 31
- ### サーバーにこぼした液体 165
- ### サーバーの移動 2
- ### サーバーの音響出力 177
- ### サーバーの構成 20, 93
- ### サーバーの高度 177
- ### サーバーの再構成 93
- ### サーバーのサイズ 177
- ### サーバーの重量 177
- ### サーバーの損傷 165
- ### サーバーの電源オン、問題 151
- ### サーバーの発熱量 177
- ### サーバーの持ち上げ、注意 2
- ### サーバーの問題の診断 148
- ### サーバーの落下 165
- ### サーバー・ドアのロック解除 48
- ### サービス・プロセッサ
- 参照：Netfinity システム管理プロセッサ
- ### サービス・プロセッサ・マネージャー
- 参照：Netfinity サービス・プロセッサ・マネージャー
- ### サイズ
- 内蔵ドライブ 72, 73
  - メモリー 69
- ### 作業スペース、配置 17
- ### 削除
- 始動パスワード 183
- ### 識別番号 169
- ### 資源、割り振り 29
- ### 時刻、設定 24
- ### 自己テスト、内部 112
- ### システム POST 完了ライト 10
- ### システム概要 23
- ### システム管理相互接続
- 突き出し 11
  - ポート 3
- ### システム管理プロセッサ 30
- コネクタ 12
  - 時刻の構成 24
  - 説明 4

- システム管理ポート 96
- システム機密保護メニュー
  - 管理者パスワード 26
  - システム所有者の名前 28
  - 始動パスワード 25
- システム資源 29
- システム資源の割り振り 29
- システム情報 23
- システム所有者の名前 28
- システム電源ライト 10
- システムの要約
- システム・エラー LED 161, 162, 163, 164
- システム・エラー・ライト 10
- システム・エラー・ログ 114
- システム・カード・データ 23
- システム・サービス・プロセッサ 30
- システム・ボード
  - アダプター 57
  - ジャンパー位置 181
  - バッテリーの障害 117
  - レアウト 180
- 事前取り付け済み
  - ステップ 74
  - ビデオ・コントローラー 57
- 事前取り付け済みの装置 71, 72
- 始動
  - 順位 28
  - ドライブ 28
  - パスワード 25
  - マイクロプロセッサ 151
- 始動オプション
  - 拡張 POST 28
  - キーボード速度 28
  - 始動ドライブの優先順位 28
  - 数字ロック 28
- 始動テスト (POST)
  - イベント/エラー・ログ 30
  - エラー・メッセージ 116
  - 概要 112
  - 拡張 28
  - クイック・モード 28
  - 構成時の 20
  - 始動パスワードを忘れた 25
  - バッテリーの障害 117
  - ビーブ・コード 113, 126
  - 表、メッセージ 116
  - メッセージ表 116
- 始動パスワード
  - 起動時 25
  - 機能 24
  - 削除 26
  - 設定または変更 25
- 始動パスワード (続き)
  - バイパス 25, 183
  - 変更 25
  - 忘れた 25, 183
- 始動パスワードの削除 25, 26
- 始動パスワードのバイパス 25, 183
- 始動パスワードを忘れた 25
- 始動パスワードを忘れた場合
  - 取り外し 26
  - バイパス 25, 183
  - 変更 25
- 始動法
  - 診断プログラム 115
  - 装置構成ユーティリティ・プログラム 21
  - SCSISelect ユーティリティ・プログラム 33
- ジャンパー
  - 位置
    - プロセッサ・ボード上の 182
    - システム・ボード上の 181
    - 内蔵ドライブで 75
    - プロセッサ・ボード上の 182, 183
    - 変更 178
    - マイクロプロセッサ・コア周波数選択 182
- 重金属のバッテリー 166
- 終端処理 74
- 出版物
  - 関連マニュアル xvi
  - 注文 xvi
  - 部品番号 xvi
- 出力ポート 11
- 循環、空気の 18
- 準備
  - セットアップの 44
  - 取り付け
    - オプション 47
    - 外付けオプション 94
  - 取り付けの 44
  - 内蔵ドライブ取り付けのための 75
  - 内蔵ドライブの取り外しのための 80
- 障害追及のヒント
  - 概要 113
  - 表 148
  - CD-ROM ドライブの問題 149
  - Ethernet コントローラー 155, 156
  - Netfinity サービス・プロセッサ・マネージャーの問題 155
- 使用可能化
  - ビデオ・コントローラー 30
  - Ethernet コントローラー 30
  - PCI スロット 30
  - SCSI コントローラー 30

- 状況
  - ライト
    - 参照：ライト
- 状況表示ライト
  - 参照：ライト
- 使用禁止
  - ビデオ・コントローラー 30
  - ホット・プラグ PCI スロット 60
  - Ethernet コントローラー 30
  - PCI スロット 30
  - SCSI コントローラー 30
- 使用中ライト
  - ディスク・ドライブ 149
  - 問題 150
- 冗長 Ethernet 37
- 情報ライト 10
- 照明 18
- シリアル・ポート
  - アドレス 173
  - 位置 12
  - 位置 (USB 2) 12
  - 機能 3
  - コネクタ 96
  - バス、汎用 3, 153
  - 汎用バス 24
  - ピンの割り当て 96
  - 問題 153
  - 割り当て 23
- 診断
  - エラー・メッセージ 113
  - 説明、テスト・プログラム 112
  - ツールの概要 112
  - ライト・パス 160
  - POST ビープ・コード 113
  - POST (始動テスト) 112
- 診断ユーティリティ・プログラム
  - エラー・メッセージ 130
  - 実行 114
  - 始動 114
  - 装置 115
  - メッセージ、エラー 130
- 診断ログ、表示 115
- 診断ログの表示 115
- 信頼性 5
- 図
  - 診断ログ 115
  - 前面 71
  - テスト・ログ 115
  - 背面 11
  - SCSI コントローラー設定値 34
  - SCSI ID 35
- スーパー・ビデオ・グラフィックス・アレイ (SVGA) コントローラー 3, 157
- スイッチ
  - 電源スイッチ 8
  - プロセッサ・ボード上の 183
  - リセット 8
- スキャナー、SCSI 73
- スロット、拡張 11, 12
- 制御
  - サーバー 7
  - サポートされている装置 94
  - 前面パネル 7
- 製造番号
  - キー 169
  - サーバー 169
- 静電気に敏感な装置
- 静電気に敏感な装置、その取り扱い 46
- 静電気に敏感な装置の取り扱い 46
- 製品
  - 識別番号 169
  - 内蔵および外付けオプション 172
  - 名前 169
  - 利点 1, 72
- 製品データ 23
- 製品の特長 1
- 製品の利点 1, 72
- 設計上の考慮点 1
- 接続
  - アダプター 57
  - ケーブル
    - 外付け装置の要件 94
    - 外付けオプション 94
    - 内蔵ドライブ、すべてのベイ 71, 72
- 切断
  - ケーブル
    - オプションの取り付け前に 48
  - 電源機構 85
  - ホット・スワップ・ドライブ 80
- 設定
  - 管理者パスワード 27
  - システム管理プロセッサ時刻 24
  - 始動パスワード 25
  - ジャンパー 178
  - スイッチとジャンパー 75
  - パスワード 24, 26
  - SCSI ID 94
- 設定値の復元 31
- 設定値の保管 31
- セットアップ・プログラム
  - 参照：装置構成ユーティリティ・プログラム
- 説明
  - ドライブ 71, 72

## 説明 (続き)

- 内蔵ビデオ・コントローラー 57
- ホット・スワップ・ドライブ 72
- SCSI ID 74

## 全ファイルのバックアップ 36

## 前面図 71

## 前面パネルの制御 7

## 操作員情報パネル 7, 10

## 装置

### アダプターの位置 172

### 位置 170, 172, 176

### 記録 172

### 構成エラー 117

### サポートされている数 94

### 資源 29

### 事前取り付け済み 71, 72

### 始動ドライブの優先順位 28

### 静電気の感知、その取り扱い 46

### 外付け 94

### ドライバー、ネットワーク・アダプターとの互換性 65

### ポートの割り当て 23

### ポインティング・デバイスの問題 151

### マウスの問題 151

### SCSI 73

## 装置記録、更新する 93

## 装置記録の更新 93

## 装置構成ユーティリティ・プログラム

### アクセス制御 26

### 管理者パスワード 26

### サービス・プロセッサ時刻の設定 24

### システム管理プロセッサ時刻の設定 24

### システム機密保護の定義 24

### 始動 21

### 始動パスワード 25

### 装置の構成 23

### 入出力ポートの構成 23

### パスワードの設定 24, 26

### 日付と時刻の設定 24

### メインメニュー 22

## 装置構成ユーティリティ・プログラムの終了 23, 31

## 速度

### キーボード 28

### メモリー 69

### Ethernet コントローラー 36

## 外付け

### オプション、接続 94

### 説明図 11, 71

### 装置の記録 170, 172

### SCSI 12

### SCSI ケーブル

#### 最大長 94

#### 使用法 94

## 外付け (続き)

### SCSI コネクタ

#### 使用規則 94

### SCSI 装置 ID 94

## ソフトウェア

### エラー 113, 154

### 問題 154

## 損傷を受けたシステム

### こぼした液体 165

### 落下 165

## [ 夕行 ]

### ターミネーター・カード 68

### 耐荷重量、ラック 104

### 対称多重処理 (SMP) 66

### 対称多重処理 (SMP) ディスク・アレイ・テクノロジー 4 タワー型

#### コネクタ 11

#### 制御 7, 11

#### 電源機構 14

### 断続的な問題 151

### チャンネル、SCSI 94

### チャンネル、ServeRAID

## 注文

### 交換用キー 169

### 交換用バッテリー 166

### 資料 xvi

### SCSI ケーブル 94

## 調整

### いす 17

### 照明 18

### 調節 18

### モニター 17

## 追加

### アダプター

#### 一般的な情報 57

#### 非ホット・プラグ 63

#### ホット・プラグ 60

### 外付けオプション 94

### 電源機構 83

### 内蔵ドライブ 71, 72, 73

### ホット・スワップ・ファン・アセンブリー 87

### メモリー 69

## 通気

### サーバー周辺 17, 18

### ラックの指針 104

## 通信

### 要件 xii

### 通信ポート 96

### データの消失 80

データの送受信 96  
 テープ・ドライブ 72, 73  
 ディープ・アダプター 185  
 デイジー・チェーン・ケーブル 11  
 ディスク・ユーティリティ、SCSI 35  
 ディスケット、オプション 114  
 ディスケット・ドライブ  
   サイズ 73  
   事前取り付け済み 71  
   使用中ライト 8  
   取り出しボタン 8  
   取り付け 75  
   問題 32, 149  
 ディスプレイ  
   参照：モニター  
 手順、アダプター取り付けの 31  
 テスト  
   エラー・メッセージ 113  
   概要 112  
   実行 114  
   始動 114  
   プログラム 112  
   モニター 149  
   POST ビープ・コード 113  
   POST (始動テスト) 112  
 テスト・ログ、表示 115  
 テスト・ログの表示 115  
 デフォルト  
   構成値 172  
   設定値、デフォルト 31  
   装置構成ユーティリティ・プログラムの値 172  
 デフォルト設定のロード 31  
 デュアル・インライン・メモリー・モジュール (DIMM) 69  
   参照：メモリー・モジュール・キット  
 電圧レギュレーター・モジュール 68  
 電気に関する安全 xii, 45  
 電源  
   機構 14  
   コネクタ 12, 15  
   スイッチ 8  
   電源機構ベイ用のカバー 15  
   AC 電源ライト 15  
   DC 電源ライト 15  
 電源オン  
   電源スイッチ 8  
   ホット・スワップ・ドライブ 72  
   ライト 10  
 電源オンの状態で Netfinity 5600 サーバー内部の作業を行う場  
 合の指針 47  
 電源ケーブル  
   参照：電源コード  
 電源コード  
   位置 18  
   ケーブル固定ブラケット 85  
   使用可能、リスト 187  
   長さ 18  
 電源コード・ストレイン・リリーフ・ブラケット  
 電源コンセント 18  
 電源スイッチ 8  
 電源装置、ホット・スワップ  
   取り外し 85  
   取り付け 83  
 電源要件 177  
 電磁気干渉 (EMI) 73  
 電話線の英国での要件 xiii  
 ドア  
   取り外し 54  
   取り付け 91  
 ドア・ロック 3  
 特権アクセス・パスワード  
   参照：管理者パスワード  
 ドライバー  
   ソフトウェアの競合 33  
   ネットワーク・アダプターとの互換性 65  
 ドライブ  
   位置 74  
   説明図 72  
   装置の記録 170  
   ドライブ・タイプ別 73  
   サイズ 72  
   識別 72  
   事前取り付け済み 71, 72  
   状況表示 8  
   スイッチとジャンパーの設定 75  
   説明 71, 72  
   タイプ 71, 72  
   取り付け  
     すべてのベイ 71, 72, 74  
     取り外し可能媒体 75  
     ホット・スワップ 77  
   取り付け要件 72  
   ハードウェアの取り付け 73  
   ハーフハイト 72  
   非ホット・スワップ 75  
   フルハイト 72  
   ベイ 72  
   ホット・スワップ 72  
   ホット・スワップの交換 80  
   SCSI 73  
   ドライブのフォーマット 35  
 取扱上の注意  
   電気に関する安全 xii

- 取り外し
  - カバー
    - トップ(ラック型) 52
    - 左面(タワー型) 51
  - カバー(ラック型) 52
  - 管理者パスワード 27
  - サーバー・ケーブル 48
  - サーバー・ドア 54
  - 始動パスワード 25, 26, 183
  - 電源機構 85
  - ドア 54
  - トリム・ベゼル 55
  - ハード・ディスク・ドライブ 80
  - バッテリー 166
  - 間違ったディスク・ドライブ、その影響 80
- 取り外し可能メディア
  - ドライブ 72, 75
  - ベイ 72
- 取り外し不能媒体 72, 73
- 取り付け
  - アダプター
    - 一般的な情報 57
    - 非ホット・プラグ 63
    - ホット・プラグ 60
  - オプション・ディスクレット 114
  - カバー 89
  - 完了 89
  - サーバー・ドア 91
  - 準備 44
  - 外付けオプション 94
  - そのための準備 47
  - 電源機構 83
  - ドア 91
  - トップ・カバー 89
  - トリム・ベゼル 90, 93
  - 内蔵オプション 43
  - 内蔵ドライブ
    - 位置 72
    - 一般的な情報 71, 72
    - 各ベイのタイプとサイズ 73
    - 考慮事項 72
    - すべてのベイ 72
    - 前面左側のベイ 75
    - 取り付け前のステップ 74
    - ホット・スワップ 77
    - SCSI 73
  - ネットワーク・アダプター 65
  - ハードウェア 44, 73, 75
  - ハード・ディスク・ドライブ 75, 77
  - バッテリー 167
  - 非ホット・スワップ・ドライブ 75
  - ホット・スワップ・ドライブ 72

- 取り付け(続き)
  - ホット・スワップ・ファン・アセンブリー 87
  - マイクロプロセッサ・キット 66
  - メモリー・モジュール・キット 69
  - 要件 72
  - DIMM 69
  - RAID アダプター 64
  - SCSI ドライブ
- 取り付け作業の完了 89
- トリム・ベゼル
  - 取り外し 55
  - 取り付け 90, 93

## 〔ナ行〕

- 内蔵
  - オプション、取り付けた 172
  - 事前取り付け済み 71, 72
  - ジャンパーの設定 75
  - 装置の記録 170, 172, 176
  - ドライブ
    - 位置 72, 73
    - 交換(ホット・スワップ) 80
    - 考慮事項 72
    - サイズ 72, 73
    - 取り外し(ホット・スワップ) 80
    - 取り付け(一般的な情報) 71, 72
    - 取り付け(すべてのベイ) 72
    - 取り付け(非ホット・スワップ・ドライブ) 75
    - 取り付け(ホット・スワップ) 77
    - SCSI 73
  - SCSI ケーブル最大長 94
  - SCSI 装置、終端処理 74
- 入出力(I/O) コネクタ
  - 参照: コネクタ
- 入出力ポート 23, 29
- 入出力ボード・データ 23
- ネットワーク
  - アダプター、始動 28
  - 接続の問題 155
  - Ethernet 36
  - Ethernet コネクタ 101
  - Ethernet ドライバー 141
- ネットワーク、デバイス・ドライバーとの互換性 65
- ネットワーク・インターフェース・カード 3, 37
- 熱風の排出 18

## 〔ハ行〕

- ハードウェアの取り付け 75
- ハード・ディスク活動ライト 10



- ハード・ディスク・ドライブ
  - アレイ、ハード・ディスク・ドライブ取り付け後の再構成 79
  - 活動ライト 8
  - 交換 80
  - サイズ 72, 73
  - 状況表示 8
  - 状況ライト 8
  - タイプ 72
  - 取り外し 80
  - 取り付け 77
  - バックプレーン 73
  - ホット・スワップ 72
  - 間違ったドライブの取り外しの影響 80
  - ローレベル・フォーマット 35
  - HDD LED 162
  - ID、SCSI 74
- ハード・ファイル
  - 参照：ハード・ディスク・ドライブ
- ハーフハイトのドライブ 72
- 排気 18
- 媒体のタイプ 73
- 配置、作業スペースの 17
- 背面図 11
- はじめに 44
- バス
  - 汎用シリアル 3
  - PCI 59
- パスワード
  - 一般的な情報 24
  - 管理者 24, 26
  - 始動 25, 183
  - 設定 27
  - 設定されていない 24
  - 忘れた管理者パスワード 26
- パスワードによる自動始動 26
- バス・マスター
  - アダプター 57
  - 機能 11
- 破損したカバー・ロック 150
- バックプレーン
  - SCSI、ベイへの接続 74
- バッテリー
  - 位置 166
  - 交換 166
  - 交換部品の発注 166
  - 重金属 166
  - 障害エラー・メッセージ 117
  - 取扱上の注意 xiii, 166
  - 取り外し 166
  - 取り付け 167
  - 廃棄 xiii, 166
- バッテリー交換後のサーバーの再構成 168
- バッテリーの廃棄 xiii, 166
- パラレル・ポート
  - 位置 12
  - 拡張機能ポート (ECP) 23
  - 拡張パラレル・ポート (EPP) 23
  - 機能 3
  - 構成 23, 173
  - コネクタ 97
  - ポート 97
  - 問題 152
  - 両方向 23
  - 割り当て 23
- バンク、メモリー 69
- 汎用シリアル・バス (USB)
  - 参照：USB (universal serial bus)
- ビープ・コード
  - 説明 126
  - 表 128
  - リスト 128
  - POST 時の 113, 126
- 非活動のアダプター 32
- 備考
  - 安全上の注意 vii, 45
  - バッテリー xiii
  - レーザー製品の規制への対応について xiv
- 日付、設定 24
- 日付と時刻 24
- ビデオ
  - アダプターの要件 57
  - コネクタ 12, 98
  - コネクターの位置 180
  - コントローラー 3, 57
  - 制御装置の使用不可化 30
  - ポート 98
  - ROM アドレスの競合 157
  - SVGA 57
  - 参照：モニター
- 非ホット・スワップ・ドライブ
  - ジャンパーの設定 75
  - 取り付け 75
- 非ホット・スワップ・ドライブ、取り付け 75
- 非ホット・スワップ・ベイの SCSI ケーブル 74
- 疲労 17
- ピン番号割り当て
  - キーボード・ポート 98
  - シリアル・ポート 96
  - パラレル・ポート 97
  - 汎用シリアル・バス・コネクタ 102
  - ビデオ・ポート 98
  - 補助装置ポート 99
  - Ethernet コネクタ 101

- ピン番号割り当て (続き)
  - SCSI ポート 100
- ブート
  - 参照: 始動
- ブート・プロセッサ 66
- ファン・アセンブリー、ホット・スワップ 87
- フォーマット、ローレベル 35
- 不揮発性ランダム・アクセス・メモリー (NVRAM) 構成
- 複数機能の PCI アダプター 29
- 複製キー 169
- 不在始動モード
  - システムの始動 26
  - 始動パスワード 24
  - 定義 24
- 部品番号
  - キー 169
  - 資料 xvi
  - 製造 169
- プリンター
  - ポート 12
  - 問題 154
  - SCSI 73
- フルハイトのドライブ 72
- プログラム
  - 拡張診断 35
  - 診断 114
  - ローレベル・フォーマット 35
- プロセッサ
  - 参照: マイクロプロセッサ
- プロセッサ 1 活動ライト 10
- プロセッサ 2 活動ライト 10
- プロセッサ・ハウジング
- プロセッサ・ボード
  - ジャンパー 183
  - ジャンパー・ブロック 182
  - スイッチ 183
  - レイアウト 182
  - DIMM コネクタ 70
- プロセッサ・ボード・データ 23
- ベイ
  - 位置 72
  - 一般的な情報
    - ドライブの取り付け 72, 74
    - 取り付け前のステップ 74
  - 拡張 71, 72
  - 識別 72
  - ドライブのタイプとサイズ 72, 73
  - 内蔵ドライブの位置 72, 73, 170
  - 非ホット・スワップ
    - 事前取り付け済み CD-ROM ドライブ 72
    - ドライブの取り付け 75
  - ホット・スワップ 77
  - ホット・スワップ・ベイへのドライブの取り付け 77
- 米国での安全上の注意 xiii
- ベゼル
  - 取り外し 55
  - 取り付け 90, 93
- ヘルプ
  - 参照: 顧客支援
- 変更
  - 構成設定値 22
  - ジャンパー位置 178
  - ソフトウェア構成 157
  - ハードウェア構成 158
  - ポートの割り当て 23, 96, 97
  - メモリー・アドレス 32
  - SCSI コントローラー設定値 34
  - SCSI 装置の終端処理 74
- ポート、入出力
  - 管理ポート C 12
  - キーボード 12
  - システム管理相互接続 11
  - シリアル
    - 参照: シリアル・ポート
  - シリアル A 12
  - シリアル B 12
  - シリアル (USB 1) 12
  - ディスプレイ 12
  - パラレル 12
    - 参照: パラレル・ポート
  - ビデオ 12
  - プリンター 12
  - マウス 12
    - 割り当て、変更 23
  - Ethernet 12
  - SCSI 12, 94
    - 参照: コネクタ
- ポインティング・デバイス
  - 問題 151
  - 参照: マウス
- 保護
  - サーバー 44
  - データ 26
- 保守容易性 5
- 補助装置コネクタ 12
- ホスト・アダプター設定値の構成と表示 34
- ホット・スワップ・パーツ
  - 説明 72
  - 電源装置
    - 参照: 電源装置、ホット・スワップ
  - ドライブ
    - 参照: ドライブ
  - ファン
    - 参照: ファン・アセンブリー、ホット・スワップ
  - 利点 72

ホット・スワップ・ファン・アセンブリー 87  
ホット・プラグ  
アダプター  
Ethernet フェールオーバー  
Windows NT サーバーのセットアップ 38  
ホット・プラグ PCI アダプター 57  
ホット・プラグ PCI スロットの LED 58  
ホット・プラグ PCI スロットのアテンション LED 58  
ホット・プラグ PCI スロットのアテンション・ライト 12  
ホット・プラグ PCI スロットの電源 LED 58  
本書について xv

## 〔マ行〕

マイクロプロセッサ  
アプリケーション 66  
位置 68  
始動 151  
取り付け 66  
ブート 66  
問題 151  
マイクロプロセッサのアップグレード 66  
マイクロプロセッサ・コア周波数選択ジャンパー・ブロック  
182  
マウス  
コネクタ 3, 12, 99  
ポート 99  
問題 151  
まえがき xv  
メインメニュー、装置構成ユーティリティ 22  
メッセージ  
エラー 130  
温度システム診断 (175) 136  
コア・システム診断 (001) 131  
磁気テープ・ドライブ診断 (264) 139  
システム管理プロセッサ診断 (165) 136  
システム・キャッシュ診断 (202) 137  
システム・メモリー診断 (201) 137  
状況表示診断 (180) 136  
シリアル・ポート診断 (011) 131  
診断 130  
装置構成 117  
ディスク・ドライブ診断 (206) 138  
電源機構診断 (075) 134  
ハード・ディスク・ドライブ診断 (217) 139  
バッテリーの障害 117  
パラレル・ポート診断 (014) 131  
ビデオ・システム診断 (005) 131  
マイクロプロセッサ診断 (089) 134  
メモリー構成エラー 118  
モデム診断 (415) 141  
CD-ROM 診断 (215) 139

メッセージ (続き)  
Ethernet 診断 (301) 140  
Ethernet 診断 (302) 140  
Ethernet 診断 (405) 140  
Netfinity システム管理プロセッサ診断 (165) 136  
PCI インターフェース診断 (020) 132  
POST 116  
RAID 診断 (035) 133  
SCSI インターフェース診断 (030) 132  
USB ポート・インターフェース診断 (015) 132  
メディア・ベイ・トリム・ベゼル  
取り外し 55  
取り付け 90, 93  
メニュー、装置構成ユーティリティ・プログラム  
装置構成ユーティリティ 22  
ホスト・アダプター設定値の構成と表示 34  
SCSI ディスク・ユーティリティ 35  
SCSISelect ユーティリティ 34  
メモリー  
アドレスの競合 157  
機能リスト 3  
構成エラー 118  
資源 29  
仕様 69  
装置の記録 172  
デフォルト 3  
バンク 69  
問題 152  
メモリー設定値 30  
メモリー・モジュール・キット 69  
モデム 96  
モデル番号 169  
モニター  
コネクタ 3, 12  
信号ケーブル 12  
問題 150  
モニターのクリーニング 18  
モニターの明滅 150  
問題の解決  
エラー・メッセージ 113, 130  
オプション 152  
概要 111  
拡張格納装置 154  
キーボード 151  
構成の競合 157  
障害追及表 113, 148  
シリアル・バス、汎用 153  
シリアル・ポート 153  
診断ツール 112  
診断プログラム 112  
診断プログラムの実行 114  
診断プログラムの始動 114

## 問題の解決 (続き)

ソフトウェア 154  
テスト 112  
ネットワーク接続 155  
ネットワーク・アダプター 65  
パラレル・ポート 152  
プリンター 154  
ポインティング・デバイス 151  
マイクロプロセッサ 151  
マウス 151  
メモリー 152  
Ethernet コントローラー 156  
POST ビープ・コード 113, 126  
POST メッセージ 116  
POST (始動テスト) 112  
USB 153

## 〔ヤ行〕

### ユーティリティ・プログラム

構成 20  
診断プログラム 114  
装置構成ユーティリティ・プログラム 21  
SCSI ディスク 35  
SCSISelect 33  
予測障害分析 3  
読み取り専用メモリー (ROM)  
参照: ROM (read-only memory)

## 〔ラ行〕

### ライト

作動不能 150  
システム POST 完了 10  
システム電源 10  
システム・エラー 10, 161, 162, 163, 164  
情報 10  
診断 LED パネル 160  
操作員情報パネル 10  
ディスク・ドライブ使用中 8  
電源機構 158  
電源機構の状況 15  
ハード・ディスク状況 8  
ハード・ディスク使用中ライト 8  
ハード・ディスク・ドライブの状況 8  
プロセッサ 1 活動 10  
プロセッサ 2 活動 10  
ホット・プラグ PCI スロットのアテンション 12, 58  
問題の特定 158  
CD-ROM ドライブ使用中 9  
CPU 160, 161  
Ethernet 送受信活動 10, 155, 156

## ライト (続き)

Ethernet 速度 100 Mbps 10, 155  
Ethernet リンク状況 10, 155, 156  
FAN 1 160, 163  
FAN 2 160, 163  
FAN 3 160, 163  
HDD 160, 162  
MEMORY 160, 161  
NMI 160, 162  
NON REDUNDANT 160  
PCI BUS A 160, 162  
PCI BUS B 160, 162  
POWER SUPPLY NON REDUNDANT 160, 163  
POWER SUPPLY 1 160, 163  
POWER SUPPLY 2 160, 163  
POWER SUPPLY 3 160, 163  
SCSI ハード・ディスク活動 10  
SERVICE PROCESSOR BUS 160, 163  
SMI 160, 163  
TEMPERATURE 160, 164  
VRM 160, 161  
ライトスルー、マイクロプロセッサ・キャッシュ 29  
ライトバック、マイクロプロセッサ・キャッシュ 29  
ライト・パス診断 160  
ラック  
コネクター 11  
電源機構 14  
ラック型  
ラック取り付け手順  
リセット・ボタン 8  
リフレッシュ速度 150  
レーザーの安全性について xiv  
ロック、カバー 150

## 〔ワ行〕

忘れた管理者パスワード 26  
割り込み 29  
割り込み要求 (IRQ)  
シリアル記録 173  
PCI の記録 174  
割り込みレベル、割り当て (PCI) 29

## A

AC 電源ライト 15  
Advanced Setup  
キャッシュ制御 29  
システム管理プロセッサ (システム・サービス・プロセッサ) 30  
システム・サービス・プロセッサ 30  
メモリー設定値 30

Advanced Setup (続き)  
PCI スロット/装置情報 29

## B

BIOS (基本入出力システム)

## C

CD

クリーニング 149  
取り出しボタン 8  
CD-ROM ドライブ  
位置 72  
サイズ 73  
事前取り付け済み 71, 72  
手動トレイ・リリース穴 9  
使用中ライト 9  
問題 149  
レーザー製品の規制への対応について xiv  
CD-ROM ドライブの手動トレイ・リリース穴 9  
CPU LED 161

## D

DASD (直接アクセス記憶装置)  
参照: ドライブ  
参照: ハード・ディスク・ドライブ  
DC 電源ライト 15  
DIMM 69  
DMA (直接メモリー・アクセス)  
資源 29

## E

Ethernet アダプター  
構成 37  
冗長 37  
Ethernet コントローラー  
エラー・メッセージ 141  
構成 36  
コネクタ 12, 101  
障害追及 155  
使用禁止 30  
冗長アダプター 37  
フェールオーバー機能 37  
NIC 37  
SCO UNIX ドライバー・メッセージ 146  
1 次コントローラー 37  
2 次コントローラー 37

Ethernet 送受信活動ライト 10, 155, 156  
Ethernet 速度 100 Mbps ライト 10, 155  
Ethernet のフェールオーバー  
構成 38  
説明 37  
NIC アダプター 37  
1 次コントローラー 37  
2 次コントローラー 37  
Ethernet リンク状況ライト 10, 155, 156

## F

FAN 1 LED 163  
FAN 2 LED 163  
FAN 3 LED 163  
Fast Ethernet 36

## H

HDD LED 162

## I

IBM Ethernet コントローラー 36  
I<sub>2</sub>O 適合について 185

## L

LED (発光ダイオード)  
システム POST 完了 10  
システム電源 10  
システム・エラー 10, 161, 162, 163, 164  
システム・ボード 180  
情報 10  
診断 LED パネル 160  
操作員情報パネル 7  
電源機構 158  
プロセッサ 1 活動 10  
プロセッサ 2 活動 10  
プロセッサ・ボード 182  
ホット・スワップ・ドライブの 80  
ホット・プラグ PCI スロットの 58  
ホット・プラグ PCI スロットの電源ライト 58  
ホット・プラグ PCI スロットのアテンション・ライト  
12, 58  
問題の特定 158  
CPU 160, 161  
Ethernet 送受信活動 10, 155, 156  
Ethernet 速度 100 Mbps 10, 155  
Ethernet リンク状況 10, 155, 156  
FAN 1 160, 163  
FAN 2 160, 163

LED (発光ダイオード) (続き)  
FAN 3 160, 163  
HDD 160, 162  
MEMORY 160, 161  
NMI 160, 162  
NON REDUNDANT 160  
PCI BUS A 160, 162  
PCI BUS B 160, 162  
POWER SUPPLY NON REDUNDANT 160, 163  
POWER SUPPLY 1 160, 163  
POWER SUPPLY 2 160, 163  
POWER SUPPLY 3 160, 163  
SCSI ハード・ディスク活動 10  
SERVICE PROCESSOR BUS 160, 163  
SMI 160, 163  
TEMPERATURE 160, 164  
VRM 160, 161  
Low-Level Format プログラム  
概要 35  
使用する場合 36  
使用法 36  
ファイルのバックアップ 36

## M

MEMORY LED 161

## N

NDIS ドライバー・メッセージ 146  
Netfinity サービス・プロセッサ・マネージャー  
問題 155  
Netfinity システム管理プロセッサ  
コネクタ 12  
サーバーに組み込みの 3  
時刻の構成 24  
説明 4  
NIC アダプター 37  
NMI LED 162  
Novell NetWare/IntraNetWare メッセージ 142

## O

OS/2  
参照：オペレーティング・システム

## P

PCI BUS A LED 162  
PCI BUS B LED 162

PCI (peripheral component interconnect) アーキテクチャー  
アダプター 57  
アダプターの位置 58  
アダプターの構成 31  
位置 58  
拡張スロット 11, 12  
拡張スロットの数 58  
機能とオプション 29  
スロット番号 180  
取り付け 60, 63  
割り込みレベルの割り当て 29  
Pentium IIIマイクロプロセッサ 66  
Peripheral Component Interconnect (PCI) アーキテクチャー  
参照：PCI (peripheral component interconnect) アーキテ  
クチャー  
POST  
参照：始動テスト (POST)  
POST 完了ライト 10  
POWER SUPPLY NON REDUNDANT LED 163  
POWER SUPPLY 1 LED 163  
POWER SUPPLY 2 LED 163  
POWER SUPPLY 3 LED 163

## R

RAID アダプター  
再構成、ディスク・アレイの 79  
取り付けに関する考慮事項 64, 73  
ハード・ディスク・ドライブの取り付け 79  
RAS 5  
RJ-45 コネクタ 101  
ROM (read-only memory)  
アドレスの競合 157  
RS-485  
参照：システム管理相互接続

## S

SCO UNIX メッセージ 146  
SCSI ケーブル最大長 94  
SCSI ケーブル最大長の計算 94  
SCSI 装置の終端処理の要件 74  
SCSI ハード・ディスク活動ライト 10  
SCSI (small computer system interface)  
ケーブルの要件 73, 94  
コネクタ 12, 100  
コントローラー  
参照：ServeRAIDコントローラー  
説明 73  
装置 71, 73, 94  
ディスク・ユーティリティ 35  
ドライブ  
位置 72

## SCSI (small computer system interface) (続き)

### ドライブ (続き)

外付け 94

ポート 3, 100

目的 73

ローレベル・ディスク・フォーマット 35

SCSI ケーブル最大長 94

### SCSI ID

説明 74

装置の 74

装置の記録 170

表示 35

目的 74

割り当て 94

## SCSISelect ユーティリティ・プログラム

始動 33

使用法 33

メニューの説明

SCSI ディスク・ユーティリティ 35

ローレベル・ディスク・フォーマット 35

## ServeRAIDコントローラー

ServerGuide CD 5

SERVICE PROCESSOR BUS LED 163

SMI LED 163

SVGA ビデオ・コントローラー 57, 98

## 16 ビット

サポートされている SCSI ID 74

必要なケーブル 73, 94

SCSI バックプレーン上のコネクタ 73

1-800 telephone assistance 166

2 ドロップ SCSI ケーブル 73

2 ピン・ジャンパー・ブロック 178

25 ピンのパラレル・ポート 3, 12

3 ピン・ジャンパー・ブロック 179

9 ピンから 25 ピンへの変換アダプター 12

9 ピンのシリアル・ポート 3, 12

## T

TEMPERATURE LED 164

## U

USB (universal serial bus)

構成 24

コネクタ 3, 24, 102

問題 153

## V

VRM 68

VRM LED 161

## W

World Wide Web 44

サーバー製品情報 1

## 数字

10BASE-T トランシーバー 101

100BASE-TX トランシーバー 101



部品番号: 46L3495

Printed in Japan

1999 年 9 月

