

IBM 共有ディスク・クラスタリング

ハードウェア・リファレンス

IBM

IBM 共有ディスク・クラスタリング

ハードウェア・リファレンス

お願い

本資料および本資料がサポートする製品をご使用になる前に、必ず 69ページの『特記事項』の一般情報をお読みください。

第 1 版 (1998 年 7 月)

| | |
|-----|---|
| 原 典 | P/N 10L8816 IBM Shared Disk Clustering Hardware Reference |
| 発 行 | 日本アイ・ビー・エム株式会社 |
| 担 当 | ナショナル・ランゲージ・サポート |

©Copyright International Business Machines Corporation 1997, 1998. All rights reserved.

Translation: ©Copyright IBM Japan 1998

| | |
|--------------------------------------|----|
| 本書について | v |
| 本書の構成 | v |
| 関連資料 | v |
| | |
| 第1章 共有ディスク・クラスタリングの紹介 | 1 |
| 共有ディスク・クラスタの概要 | 1 |
| 共有ディスク・クラスタの計画 | 3 |
| | |
| 第2章 共有ディスクのハードウェアの例 | 5 |
| ソフトウェアに関する考慮事項 | 5 |
| PC Server 325 タワーのクラスタ例 | 7 |
| PC Server 325 タワーのクラスタ例のクォーラムへの変更 | 9 |
| PC Server 325 タワーのクラスタ例のパーツ・リスト | 11 |
| PC Server 325 ラックのクラスタ例 1 | 12 |
| PC Server 325 ラックのクラスタ例 1 のクォーラムへの変更 | 15 |
| PC Server 325 ラックのクラスタ例 1 のパーツ・リスト | 16 |
| PC Server 330 タワーのクラスタ例 | 17 |
| PC Server 330 タワーのクラスタ例のクォーラムへの変更 | 20 |
| PC Server 330 タワーのクラスタ例のパーツ・リスト | 21 |
| PC Server 325 ラックのクラスタ例 2 | 22 |
| PC Server 325 ラックのクラスタ例 2 のクォーラムへの変更 | 25 |
| PC Server 325 ラックのクラスタ例 2 のパーツ・リスト | 26 |
| Netfinity 7000 タワーのクラスタ例 | 27 |
| Netfinity 7000 タワーのクラスタ例のクォーラムへの変更 | 30 |
| Netfinity 7000 タワーのクラスタ例のパーツ・リスト | 32 |
| Netfinity 7000 ラックのクラスタ例 | 34 |
| Netfinity 7000 ラックのクラスタ例のクォーラムへの変更 | 37 |
| Netfinity 7000 ラックのクラスタ例のパーツ・リスト | 38 |
| | |
| 第3章 サーバーと記憶機構格納装置の選択 | 39 |
| サーバーの選択 | 41 |
| PC Server 325 の標準機構 | 43 |
| PC Server 330 の標準機構 | 48 |
| Netfinity 7000 の標準機構 | 53 |

| | |
|---|----|
| 記憶機構格納装置の選択 | 57 |
| 記憶機構格納装置の標準機構 | 57 |
| IBM PC Server 3518 SCSI 記憶機構格納装置 | 57 |
| IBM PC Server 3519 Rack Storage Expansion Enclosure | 61 |
| IBM Netfinity EXP10 ストレージ拡張装置 | 64 |
| ラック格納装置の選択 | 66 |
| Netfinity ラックの標準機構 | 66 |
| Netfinity ラックとオプションのパーツ番号 | 67 |
| 特記事項 | 69 |
| 2000 年対応についての説明 | 69 |
| 商標 | 70 |

本書は、IBM Netfinity と PC Server を使用して共有ディスク・クラスターを構成する担当者を対象としています。本書には、各種の共有ディスク・クラスターの例に関する図、説明、およびパーツ・リストが記載されています。これらの低コスト、高可用性のクラスター例は、すべて IBM ServeRAID II Ultra SCSI アダプターを使用して共有ディスク・リソースを管理しています。

本書では、インストール方法や、それを実行するための具体的な手順は示しません。このような情報は、IBM Netfinity または PC Server に付属している資料に記載されています。

本書の構成

第1章、『共有ディスク・クラスタリングの紹介』には、共有ディスク・クラスターの目的と物理構造の理解に役立つ基本情報が記載されています。この情報は、今日のニーズを満たし、同時に将来に備えた柔軟な拡張能力を持つ、コスト効率の高い共有ディスク・クラスターの設計に役立ちます。

第2章、『共有ディスクのハードウェアの例』には、数種類の高可用性共有ディスク・クラスター例に関する図、説明、およびパーツ・リストが記載されています。これらのコスト効率の高いクラスターは、IBM Netfinity と PC Server の各製品のみで構成されます。

第3章、『サーバーと記憶機構格納装置の選択』には、本書の第2章に示された高可用性共有ディスク・クラスター例を構築するために使用する、IBM サーバー、記憶機構格納装置、およびオプション装置に関する一般情報が記載されています。

『特記事項』には、本書で使用されている商標などの特記事項が記載されています。

関連資料

次の資料には、共有ディスクのクラスタリングに関する、役に立つ詳細情報が記載されています。

- *Clustering and High Availability Guide for IBM Netfinity and IBM PC Servers* (パーツ番号 SG24-4858-00) には、IBM クラスタリング・ソリューションに関する計画、インストール、および構成の詳細情報が記載されています。IBM International Technical Support Organization (ITSO) のメンバーの製作によるこの資料は、約 300 ページです。
- *Implementing PC ServeRAID SCSI and SSA RAID Disk Subsystems* (パーツ番号 SG24-2098-01) には、IBM ServeRAID II Ultra SCSI アダプターに関する詳細情報が記載されていま

す。(本書に示されているクラスターの例では、すべて IBM ServeRAID II Ultra SCSI アダプターが必要です。)

その他のすべての国々では、IBM の代理店もしくは営業担当員にお問い合わせください。

第1章 共有ディスク・クラスタリングの紹介

ユーザーの生産性と満足度、およびネットワーク上の全ユーザーの生産性と満足度は、パフォーマンスによって決まるだけではなく、サーバーの可用性によっても決まります。サーバーの可用性には、ハードウェア構成など多くの要因が影響します。

IBM は、IBM Netfinity および PC Server のハードウェアと組み合わせて使用するために特別に設計された、数種類のクラスター化ソフトウェア・パッケージを発表しました。これらのソフトウェア・パッケージを使用すれば、Netfinity と PC Server を使用した、二重ノード高可用性共有ディスク・クラスタのコスト効率の高い構成が可能です。

共有ディスク・クラスタの概要

従来の環境では、個々のサーバーが個々のドライブ・リソースを制御します。このため、特定のサーバーがサブシステムの障害や定期保守のためにオフラインになると、そのサーバーによって制御されているドライブ・リソースもオフラインになり、使用できなくなります。これは非常によくある状況ですが、明らかに望ましくない状況です。高可用性共有ディスク・クラスタを実装すれば、特定のサーバー内のサブシステムが故障しても、この状況を避けて、そのサーバーのドライブ・リソースを常に使用可能にすることができます。

図1 は、共有ディスク・クラスタの単純な外観を示しています。共有ディスク・クラスタの環境では、2つの同一の（またはほぼ同じ）サーバーが同じドライブ・リソースを共有します。共有ドライブのリソースは別個の記憶拡張格納装置に常駐し、各サーバー（ノードと呼ばれる場合もある）と拡張格納装置との間の SCSI 配線によって、両サーバーは共有ドライブに対等にアクセスすることができます。

この“アクティブ/アクティブ” クラスタ環境で両サーバーがオンラインになっている場合は、各サーバーが特定の共有ディスク・リソースを制御および管理できるため、サーバーは作業負荷を共有します。どちらかのサーバーが故障する、または定期保守のためにオフラインになった場合は、残りのアクティブなサーバーが自動的にすべての共有ディスク・リソースの制御を代行して、リソースを使用可能な状態に保ちます。

注:

1. クラスタ・ソフトウェア・パッケージは、IBM ServeRAID II Ultra SCSI アダプターが提供する高可用性機能と組み合わせて使用するために設計およびテストされたものです。
2. クラスタ構成をサポートするためには、ServeRAID アダプターのファームウェア、BIOS コード、デバイス・ドライバー、およびユーティリティ・プログラムがバージョン 2.40 以上である必要があります。
3. 本書に示されている共有ディスク・クラスタ例は、すべて ServeRAID アダプターを使用して共有ディスクを管理しています。

両サーバーは、ネットワーク・クロス・ケーブルを介して相互の機能状況を継続的に監視します。このネットワーク・クロス・ケーブル (クラスターのハートビートとも呼ばれる) は、2 つの IBM 100/10 EtherJet™ アダプター (それぞれのサーバーに 1 つずつ) を接続し、サーバー間の専用 2 地点間通信リンクを提供します。

注: クラスターのハートビート接続には、IBM 100/10 PCI EtherJet アダプターを使用する必要があります。一部のサーバー・モデルに標準装備されている内蔵イーサネット・コントローラーを使用して、サーバーを公衆ネットワークに接続することができます。ただし、これらの内蔵コントローラーをクラスターのハートビート接続として使用することは認められていません。

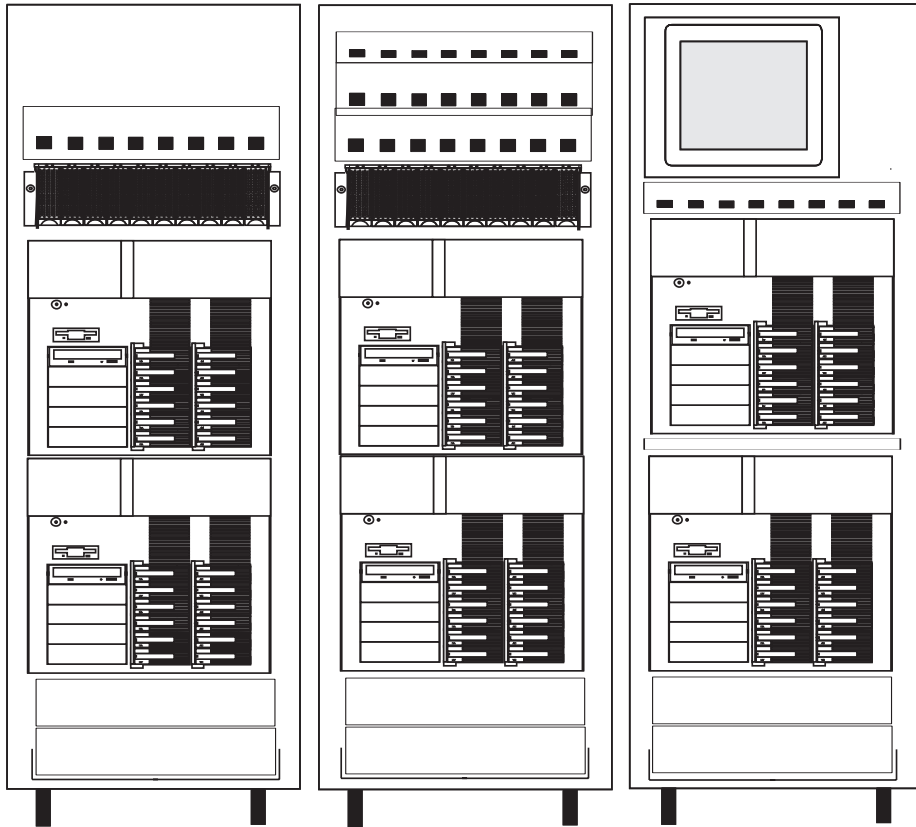


図 1. 共有ディスク・クラスターの外観

共有ディスク・クラスターの計画

共有ディスク・クラスターの構成を行う際にもっとも重要な要素は、将来に備えた綿密な計画です。ここでは、共有ディスク・クラスターの設計に役立つ、基本的な考慮事項、アイデア、および情報をいくつか示します。

共有ディスク・クラスター用の適切なハードウェアを判別する際には、次のことを考慮してください。

- クラスターの目的、および機能に関する要件は？

解決すべき問題、およびクラスターを実装する理由として期待されている機能を確認してください。

- クラスターに関する長期の要件は？

将来の拡張に備えた計画によって、業務上のニーズの拡大に応じて容易に拡張できるサーバーと記憶機構格納装置を選択してください。

- サーバーに常駐するアプリケーション・ソフトウェアのタイプと、共有ディスクに常駐するデータのタイプは？

データのタイプとアプリケーション・ソフトウェアのタイプを評価することにより、追加のメモリーやマイクロプロセッサが必要になるかどうか判断してください。たとえば、データが大量の計算を必要とする場合は、十分なパフォーマンスを維持するために、サーバーに追加のマイクロプロセッサを取り付ける必要が生じることがあります。

- クラスターに関するディスク装置の要件は？

ディスク装置の要件を理解することによって、現在のニーズに適合し、将来に備えた拡張能力のある記憶機構格納装置とハード・ディスクを選択してください。

- 共有ディスクのほかに、クラスター・サーバーが提供する必要のあるミッション・クリティカルな機能がありますか？

すべての要件を考慮することにより、各サーバーに追加のメモリー、マイクロプロセッサ、入出力スロット、またはドライブ・ベイが必要であるかどうかを判断してください。共有ディスク・クラスターは、各サーバーで 2 ~ 3 個の PCI 拡張スロットと 2 つ以上のドライブ・ベイを必要とすることに留意してください。

その他の考慮事項には、予算やセキュリティ上のニーズなどがあります。重要なポイントとして覚えておくべきことは、特定の構成を使用することに決定しても将来の拡張は制限されないことです。共有ディスク・クラスターの作成に使用される IBM Netfinity と PC Server のハードウェア構成要素の多くは非常に柔軟で、ニーズの拡大に応じてカスタマイズと拡張が可能です。

第2章、『共有ディスクのハードウェアの例』には、数種類の共有ディスク・クラスターの例に関する図、説明、およびパーツ・リストが記載されています。

共有ディスク・クラスターの構成に使用できる IBM サーバー、記憶機構格納装置、およびオプション装置の詳細については、39ページの第3章、『サーバーと記憶機構格納装置の選択』を参照してください。

第2章 共有ディスクのハードウェアの例

ここでは、共有ディスク・クラスターの 6 つの構成例についての説明、図、およびパーツ・リストを示します。これら 6 つのクラスター構成例は、高可用性共有ディスク・クラスターの柔軟性と基本構造の理解に役立ちます。共有ディスク・クラスターの目的によって、適切なハードウェア構成とそうでないものがあります。

ソフトウェアに関する考慮事項

本書に記載されている共有ディスク・クラスターの例は、IBM ServeRAID II Ultra SCSI アダプターの高可用性機能、および Vinca の Netfinity Cluster Pack (IBM パーツ番号 01K8018) と組み合わせて使用するために設計されています。

またここでは、Microsoft Cluster Server の環境で使用するためにクラスター例を変更する必要手順も示します。Microsoft Cluster Server ソフトウェアでは、クォーラム・ドライブを使用する必要があります。クォーラム・ドライブは、両サーバーがデータの格納と検索に使用できる共有論理ドライブです。

クォーラムに関する重要情報

- サーバーはクォーラム論理ドライブを共有する必要があります。このため、クォーラム論理ドライブを定義するときに使用する物理ドライブは、他の共有ドライブのある記憶機構格納装置のどれかにあることが必要です。
- クラスタ・ソフトウェアは、クォーラム・ドライブに数 MB¹ のデータを保管します。クォーラム論理ドライブの残りのスペースは、他のアプリケーション・プログラムやデータを保管するために使用できます。
- クォーラム・ドライブは、単一の障害点となります。この論理ドライブが機能しなくなった場合は、フェールオーバー機能やフェールバック機能は働きません。高可用性を維持するためには、RAID レベル 1 論理ドライブをクォーラム・ドライブとして使用するよう定義してください。
- Microsoft Cluster Server プログラムを IBM ServeRAID II Ultra SCSI アダプターと併用する場合は、まず始めにサーバー A の ServeRAID アダプターのチャンネル 3 をサーバー B の ServeRAID アダプターのチャンネル 3 に接続し、次に ServeRAID アダプターの同じ対のチャンネル 1 またはチャンネル 2 に対し、クォーラム・ドライブを RAID レベル 1 論理ドライブとして定義する必要があります。サーバーの 1 つに障害が起こると、障害のないサーバーを見つけて、共有ディスクの制御権を障害のないサーバーに移動するために、この専用のクォーラム・アービトレーション・リンクが使用されます。
- クォーラム論理ドライブに接続する ServeRAID アダプターのチャンネル 3 は、専用のクォーラム・アービトレーション・リンクとして使用します。他の装置をこのチャンネルに接続しないでください。

¹ 1 MB は、約 1000000 バイトです。

PC Server 325 タワーのクラスター例

図2 は、PC Server 325 のタワー・モデル 2 台と、PC Server 3518 SCSI記憶機構格納装置 1 台で構成される、低コストの高可用性共有ディスク・クラスターを示しています。各 PC Server 325 には、標準機構に加えて IBM ServeRAID II Ultra SCSI アダプター 1 つ、IBM 100/10 PCI EtherJet アダプター 1 つ、および追加の 4.51 GB² ハード・ディスク 1 つが搭載されています。(この例で使用されている構成要素の詳細なリストについては、11ページの『PC Server 325 タワーのクラスター例のパーツ・リスト』を参照してください。)

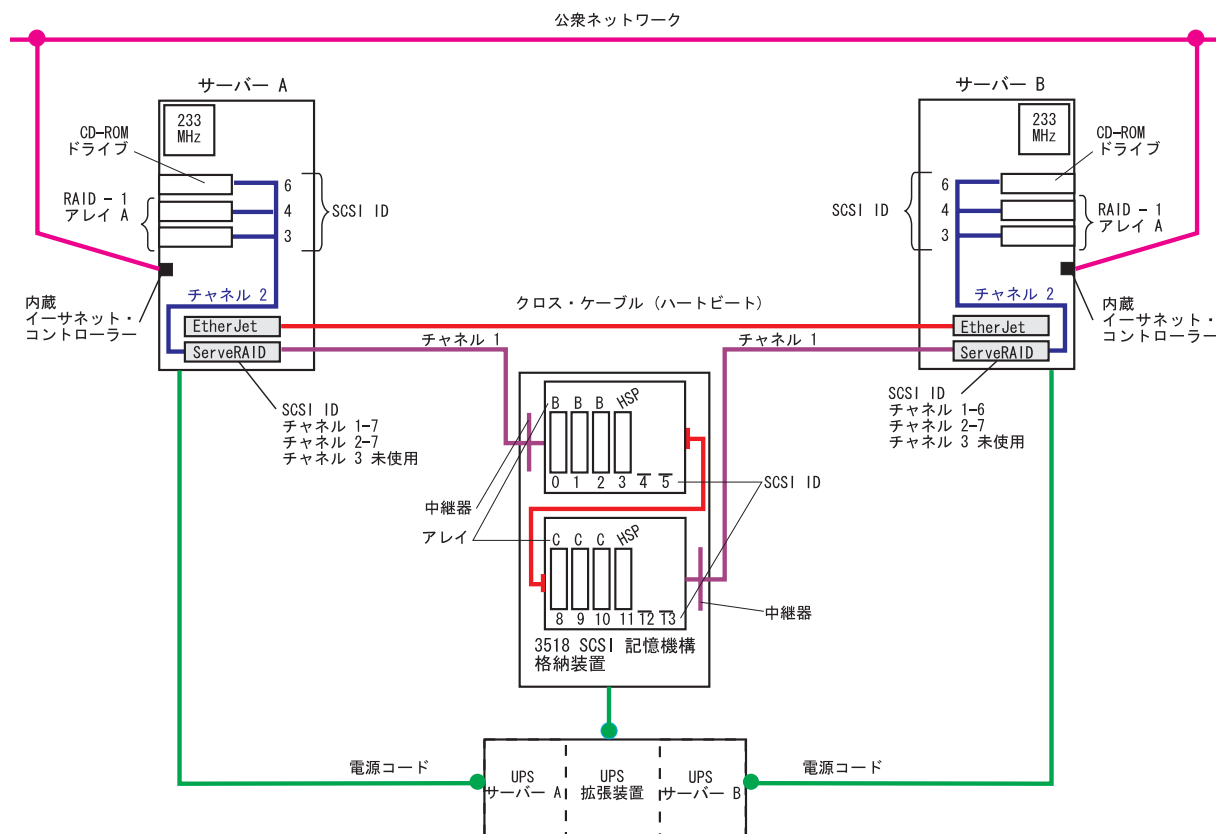


図 2. PC Server 325 タワーのクラスター例

2 ハード・ディスクの容量を示す場合は、1 GB は 1000000000 バイトを意味します。操作環境によっては、ユーザーがアクセスできる容量は異なる場合があります。

ネットワーク・クロス・ケーブル (クラスターのハートビートとも呼ばれる) は、サーバー間の専用 2 地点間通信リンクを提供します。このケーブルは、IBM 100/10 PCI EtherJet アダプター (各サーバーに 1 つずつ) を接続して、サーバーが相互の機能状況を継続的に監視できるようにします。サーバーは、システム・ボード上のイーサネット・コントローラーを使用して公衆ネットワークに接続します。公衆ネットワーク接続と専用ハートビート・リンクを併用することによって、ネットワーク・ハードウェアの 1 つに障害が起こってもフェールオーバー状態が発生しないことが保証されます。

注:

1. クライアントのハートビート接続には、IBM 100/10 PCI EtherJet アダプターを使用する必要がありません。
2. 一部のサーバー・モデルに標準装備されている内蔵イーサネット・コントローラーを使用して、サーバーを公衆ネットワークに接続することができます。ただし、これらの内蔵コントローラーをクラスターのハートビート接続として使用することは認められていません。
3. ハートビート接続用には、2 地点間のカテゴリ 5 クロス・ケーブルを使用する必要があります。ハブを介した接続はサポートされていません。

高可用性を維持するために、各サーバー内の 2 つのハード・ディスクは、ServeRAID アダプターのチャンネル 2 を使用して、RAID レベル 1 論理ドライブ (アレイ A) として定義されます。これらの非共有ドライブは、始動時に必要なオペレーティング・システムと共有ディスク・クラスタリング・ソフトウェアを格納するため、ServeRAID 構成プログラムを使用して最初に定義されます。

内蔵 SCSI ケーブルを CD-ROM ドライブに接続されたままの状態、システム・ボード上の SCSI コネクターを外し、ServeRAID アダプターのチャンネル 2 コネクターに接続します。各サーバー内の、内蔵 SCSI ケーブルの最後のコネクターに接続されているハード・ディスクのターミネーターは、使用可能に設定されています。各サーバー内のもう一方のハード・ディスクのターミネーターは、使用不可に設定されています。

注: CD-ROM ドライブのターミネーターは常に使用不可に設定されます。CD-ROM ドライブのターミネーターを使用可能にすることはできません。

サーバー A のハードウェア構成とサーバー B のハードウェア構成の違いは、ServeRAID アダプターの SCSI ID 設定値だけです。サーバー A の ServeRAID アダプターのチャンネル 1 および 2 は、SCSI ID 7 に設定されます。サーバー B の ServeRAID アダプターのチャンネル 1 は、SCSI ID 6 に設定されます。これは、チャンネル 1 がサーバー A の ServeRAID アダプターと同じ SCSI バスを共有するためです。サーバー B の ServeRAID アダプターのチャンネル 2 は非共有ドライブに接続し、CD-ROM ドライブ (SCSI ID 6 に設定されている) との競合を避けるために SCSI ID 7 に設定されます。どちらの ServeRAID アダプターで

も、チャンネル 3 は Microsoft Cluster Serverソフトウェアとのクォーラム・アービトレーション・リンクとして使用でき、また Vinca クラスタリング・ソフトウェアを用いた将来の拡張用に使用することもできます。

PC Server 3518 SCSI 記憶機構格納装置には、3518 の標準機構に加え電源機構アップグレード・オプション、追加のバックプレーン、2 つの拡張 SCSI 中継器、およびケーブルが搭載されています。この SCSI 記憶機構格納装置の最大記憶容量³ は、18 個の 4.51 GB ドライブを使用した場合は 81.18 GB、9 個の 9.10 GB ドライブを使用した場合は 81.9 GB です。ただし、この例では 8 個だけの 4.51 GB ドライブが示されており、将来の拡張のためのスペースを残してあります。

高可用性を維持するために、8 個のハード・ディスクは 2 つの RAID レベル 5 アレイ (B と C) として定義されます。これらの共有ドライブの可用性をさらに高めるために、各 ServeRAID アダプターには専用のホット・スペア (HSP) ドライブがあります。

バンク D のバックプレーンにあるジャンパーは、バンク D、および高位アドレッシング (SCSI ID 8、9、10、11、12、および 13) に設定されます。バンク C とバンク D のバックプレーンはケーブルで接続され、1 つの連続した SCSI バスとなります。

サーバー A の ServeRAID アダプターのチャンネル 1 は、バンク C に接続する拡張 SCSI 中継器に接続し、サーバー B の ServeRAID アダプターのチャンネル 1 は、バンク D に接続する拡張 SCSI 中継器に接続します。拡張 SCSI 中継器には、サーバーの機能状況を自動的に検知できる回路があります。SCSI 中継器の回路が、接続されたサーバーの障害またはオフライン状態を検出すると、SCSI 中継器は SCSI バスのその側のターミネーターを自動的に使用可能にします。このため、共有ディスクの可用性が向上し、障害があるサーバーやオフラインになっているサーバーの保守が容易になります。

サーバーと SCSI 記憶機構格納装置は、別々の電子回路に接続されていることが理想ですが、これはほぼ不可能です。電源異常時や電源が不安定なときに、データの損失を防ぎ、共有ディスクの可用性を維持するために、サーバーと SCSI 記憶機構格納装置は常に無停電電源装置に接続します。

PC Server 325 タワーのクラスター例のクォーラムへの変更

Microsoft Cluster Server プログラムを使用する場合は、この構成例を次のように変更できます。

1. サーバー B で、ServeRAID ユーティリティー・プログラムを使用して、ServeRAID アダプターのチャンネル 3 の SCSI ID を 7 から 6 に変更します。
2. 両サーバーの ServeRAID アダプターに、Third Channel Cable Option (IBM パーツ番号 76H5400) を取り付けます。

³ 実際に使用可能な記憶容量には、ドライブの容量や RAID レベルの割り当てなど、いくつかの要因が影響します。

3. どちらかの ServeRAID アダプターの外付けチャンネル 3 コネクタに、8-mm to 68-pin Converter (IBM パーツ番号 01K8017) を取り付けます。
4. 4.3 m ケーブル (IBM パーツ番号 01K8029) を使用して、サーバー A の ServeRAID アダプターのチャンネル 3 をサーバー B の ServeRAID アダプターのチャンネル 3 に接続します。
5. バンク C または D に追加のハード・ディスクを 2 つ取り付けます。
6. 2 つのドライブを 1 つの RAID レベル 1 論理ドライブとして定義し、その論理ドライブをクォーラム・ドライブとして使用します。

PC Server 325 タワーのクラスター例のパーツ・リスト

| 数量 | パーツ番号 | 説明 |
|---------------|-----------------|---|
| 2 | 8639-PTW | PC Server 325 (このモデルは、出荷時に 4.51 GB ハード・ディスクが搭載されています) |
| 2 | 76H3584 | IBM ServeRAID II Ultra SCSI アダプター ⁴ (各サーバーに 1 つずつ) |
| 2 | 各種 ⁵ | イーサネット・ケーブル (公衆ネットワークにサーバーを接続するため) |
| 1 | 3518001 | PC Server 3518 SCSI 記憶機構格納装置 |
| 8 | 94G7491 | 4.51 GB Wide Ultra SCSI Hot-Swap Hard Disk Drive |
| 2 | 76H2687 | Ultrastar™ 4.51 GB Wide Ultra SCSI (各サーバーに 1 つずつ追加) |
| 1 | 94G7584 | Shared Disk Convenience Kit ⁶ このキットには、次のものが含まれています。 <ul style="list-style-type: none"> • 1 76H2670 Hot-Swap Backplane III • 2 94G7585 SCSI-2 Fast/Wide Enhanced Repeater⁷ • 1 94G7593 Power Supply Upgrade II オプション • 2 86H2432 IBM 100/10 PCI EtherJet アダプター • 2 94G4070 バックプレーン間ケーブル • 1 70G9876 Expansion Enclosure Backplane 用ケーブル • 1 76H0551 イーサネット・クロス・ケーブル⁸ • 2 01K8029 4.3 m 外付け 68 ピン SCSI ケーブル |
| 1 | 01K8017 | 8-mm to 68-pin Converter Option (Microsoft Cluster Server を使用する場合に、クォーラム・アービトレーション・リンク用に必要) |
| 2 | 76H5400 | Third Channel Cable Option (Microsoft Cluster Server を使用する場合のクォーラム・アービトレーション・リンク用など、ServeRAID アダプターの第 3 チャンネルを外付け用に使用するための経路に必要) |
| 1 | 01K8029 | 4.3 m 外付け 68 ピン SCSI ケーブル (Microsoft Cluster Server を使用する場合に、convenience kit で提供されている 2 本のケーブルに加えて、クォーラム・アービトレーション・リンク用に必要) |
| 1 または それ以上 | 各種 ⁹ | 無停電電源装置 |

- 4 ServeRAID アダプターのファームウェア、BIOS コード、デバイス・ドライバー、およびユーティリティ・プログラムは、バージョン 2.40 以上である必要があります。
- 5 別途購入する必要があります。パーツ番号はさまざまです。
- 6 780 Watt Redundant Power Supply を使用して PC Server 3518 SCSI 記憶機構格納装置の高可用性機能を拡張する場合は、convenience kit は購入しないでください。代わりに、convenience kit で提供されている構成要素を個別に購入し、Power Supply Upgrade II オプションだけを 780 Watt Redundant Power Supply オプション (パーツ番号 94G4701) に置き換えます。
- 7 SCSI-2 Enhanced Repeater (パーツ番号 94G5565) は、クラスター構成ではサポートされません。
- 8 このケーブルは、別途購入することはできません。カテゴリ 5 ケーブルは、2 地点間接続用に設計されており、両端に RJ-45 コネクタが付いています。
- 9 サーバー、SCSI 記憶機構格納装置、およびラック格納装置用に使用可能な無停電電源装置オプションについては、39 ページの第 3 章、『サーバーと記憶機構格納装置の選択』を参照してください。

PC Server 325 ラックのクラスター例 1

図3 は、PC Server 325 のラック・モデル 2 台と、Netfinity EXP10 ストレージ拡張装置 1 台で構成される、低コストの高可用性共有ディスク・クラスターを示しています。各 PC Server 325 には、標準機構に加えて IBM ServeRAID II Ultra SCSI アダプター 1 つ、IBM 100/10 PCI EtherJet アダプター 1 つ、および 4.51 GB ハード・ディスク 2 つが搭載されています。(この例で使用されている構成要素の詳細なリストについては、16ページの『PC Server 325 ラックのクラスター例 1 のパーツ・リスト』を参照してください。)

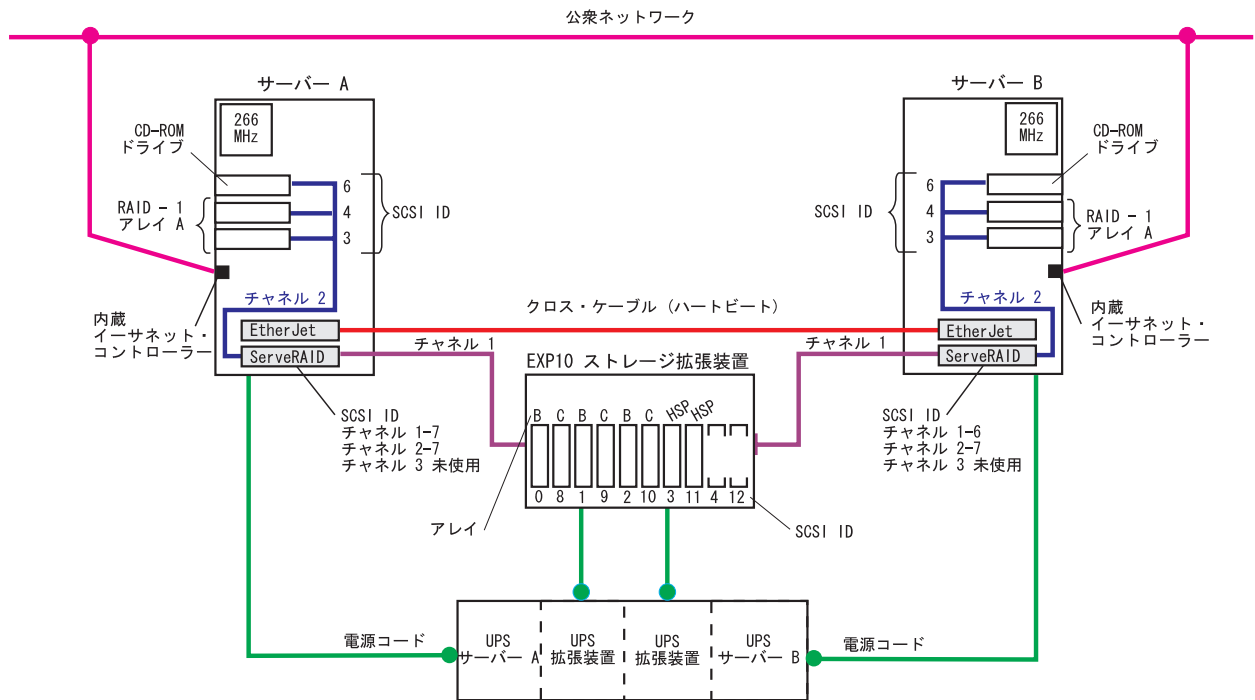


図 3. PC Server 325 ラックのクラスター例 1

Netfinity ラックの容量は 42U です。各サーバーは 5U を占有し、Netfinity EXP10 ストレージ拡張装置は 3U を占有します。1 つの IBM Netfinity ラック内、または EIA-310-D 規格に適合した奥行きが最小 71.12 cm の業界標準 19 インチ・ラック内に、この 13U のクラスターとサポート装置 (コンソール、キーボード、

無停電電源装置など)を収納できます。(詳細については、66ページの『ラック格納装置の選択』を参照してください。)

この例では、サーバー・ハードウェアの構成は図2に示されているエントリー・タワーのクラスター例と同じです。ただし、ラック・モデルのサーバーと Netfinity EXP10 ストレージ拡張装置を使用することによって、クラスターの格納に必要な物理スペースは大幅に減少し、全体の記憶容量は 9.10 GB¹⁰ 増加しています。(各 PC Server 3518 SCSI 記憶機構格納装置は 9 個の 9.10 GB ドライブをサポートでき、各 Netfinity EXP10 ストレージ拡張装置は 10 個の 9.10 GB ドライブをサポートできます。)

ネットワーク・クロス・ケーブル(クラスターのハートビートとも呼ばれる)は、サーバー間の専用 2 地点間通信リンクを提供します。このケーブルは、IBM 100/10 PCI EtherJet アダプター(各サーバーに 1 つずつ)を接続して、サーバーが相互の機能状況を継続的に監視できるようにします。サーバーは、システム・ボード上のイーサネット・コントローラーを使用して公衆ネットワークに接続します。公衆ネットワーク接続と専用ハートビート・リンクを併用することによって、ネットワーク・ハードウェアの 1 つに障害が起こってもフェールオーバー状態が発生しないことが保証されます。

注:

1. クライアントのハートビート接続には、IBM 100/10 PCI EtherJet アダプターを使用する必要がありません。
2. 一部のサーバー・モデルに標準装備されている内蔵イーサネット・コントローラーを使用して、サーバーを公衆ネットワークに接続することができます。ただし、これらの内蔵コントローラーをクラスターのハートビート接続として使用することは認められていません。
3. ハートビート接続用には、2 地点間のカテゴリ 5 クロス・ケーブルを使用する必要があります。ハブを介した接続はサポートされていません。

高可用性を維持するために、各サーバー内の 2 つのハード・ディスクは、ServeRAID アダプターのチャンネル 2 を使用して、RAID レベル 1 論理ドライブ(アレイ A)として定義されます。これらの非共有ドライブは、始動時に必要なオペレーティング・システムと共有ディスク・クラスタリング・ソフトウェアを格納するため、ServeRAID 構成プログラムを使用して最初に定義されます。

内蔵 SCSI ケーブルを CD-ROM ドライブに接続されたままの状態、システム・ボード上の SCSI コネクターを外し、ServeRAID アダプターのチャンネル 2 コネクターに接続します。各サーバー内の、内蔵 SCSI ケーブルの最後のコネクターに接続されているハード・ディスクのターミネーターは、使用可能に設定されています。各サーバー内のもう一方のハード・ディスクのターミネーターは、使用不可に設定されています。

¹⁰ 実際に使用可能な記憶容量には、ドライブの容量や RAID レベルの割り当てなど、いくつかの要因が影響します。

注: CD-ROM ドライブのターミネーターは常に使用不可に設定されます。CD-ROM ドライブのターミネーターを使用可能にすることはできません。

サーバー A のハードウェア構成とサーバー B のハードウェア構成の違いは、ServeRAID アダプターの SCSI ID 設定値だけです。サーバー A の ServeRAID アダプターのチャンネル 1 および 2 は、SCSI ID 7 に設定されます。サーバー B の ServeRAID アダプターのチャンネル 1 は、SCSI ID 6 に設定されます。これは、チャンネル 1 がサーバー A の ServeRAID アダプターと同じ SCSI バスを共有するためです。サーバー B の ServeRAID アダプターのチャンネル 2 は非共有ドライブに接続し、CD-ROM ドライブ (SCSI ID 6 に設定されている) との競合を避けるために SCSI ID 7 に設定されます。どちらの ServeRAID アダプターでも、チャンネル 3 は Microsoft Cluster Serverソフトウェアとのクォーラム・アービトレーション・リンクとして使用でき、また Vinca クラスター化ソフトウェアを用いた将来の拡張用に使用することもできます。

Netfinity EXP10 ストレージ拡張装置の最大記憶容量¹¹は 91 GB です (10 個の 9.1 GB ホット・スワップ・ドライブを使用)。ただし、この例では 8 個の 4.51 GB ホット・スワップ・ドライブが示されており、将来の拡張のためのスペースを残してあります。高可用性を維持するために、ドライブは 2 つの RAID レベル 5 アレイ (B と C) にグループ化されます。共有ドライブの可用性をさらに高めるために、各 ServeRAID アダプターには専用のホット・スペア (HSP) ドライブがあります。

ストレージ拡張装置の背面で、SCSI ケーブル (ストレージ拡張装置に付属) が SCSI バス 1 の OUT コネクターと SCSI バス 2 の IN コネクターを接続し、1 つの連続した SCSI バスを構成します。

自動センス・ケーブルを使用して、サーバー A の ServeRAID アダプターのチャンネル 1 が SCSI バス 1 の IN コネクターに接続され、サーバー B の ServeRAID アダプターのチャンネル 1 が SCSI バス 2 の OUT コネクターに接続されます。

注: 共有ディスクの可用性を向上し、障害のあるサーバーやオフラインになっているサーバーの保守を容易にするために、Netfinity EXP10 ストレージ拡張装置へのクラスタリング・サーバーの接続には Netfinity EXP10 Auto-Sensing Cable (IBM パーツ番号 03K9352) を使用する必要があります。

EXP10 自動センス・ケーブルには、サーバーの機能状況を自動的に検知できる回路があります。自動センス・ケーブル内の回路が、接続されたサーバーの障害またはオフライン状態を検出すると、ケーブルの回路は SCSI バスのその側のターミネーターを自動的に使用可能にします。このため、共有ディスクの可用性が向上し、障害があるサーバーやオフラインになっているサーバーの保守が容易になります。

ホット・スワップ・ドライブの SCSI ID 割り当ては、Netfinity EXP10 ストレージ拡張装置内のバックプレーンによって制御されます。ID は交互に低位と高位のアドレスとなるため、混乱が起こることがあります。SCSI ID に関する混乱を避けるために、ドライブ・ベイの前面に SCSI ID を示すラベルを貼ることを検討してください。左 (ベイ 1) から右 (ベイ 10) への SCSI ID の割り当ては、0 8 1 9 2 10 3 11 4 12 です。

¹¹ 実際に使用可能な記憶容量には、ドライブの容量や RAID レベルの割り当てなど、いくつかの要因が影響します。

サーバーとストレージ拡張装置は、別々の電子回路に接続されていることが理想ですが、これはほぼ不可能です。電源異常時や電源が不安定なときに、データの損失を防ぎ、共有ディスクの可用性を維持するために、サーバーとストレージ拡張装置は常に無停電電源装置に接続します。

PC Server 325 ラックのクラスター例 1 のクォーラムへの変更

Microsoft Cluster Server プログラムを使用する場合は、この構成例を次のように変更できます。

1. ストレージ拡張装置に追加のドライブを 2 つ取り付けます。
2. 2 つのドライブを 1 つの RAID レベル 1 論理ドライブとして定義し、その論理ドライブをクォーラム・ドライブとして使用します。
3. サーバー B で、ServeRAID ユーティリティ・プログラムを使用して、ServeRAID アダプターのチャンネル 3 の SCSI ID を 7 から 6 に変更します。
4. 両サーバーの ServeRAID アダプターに、Third Channel Cable Option (IBM パーツ番号 76H5400) を取り付けます。
5. どちらかの ServeRAID アダプターの外部チャンネル 3 コネクタに、8-mm to 68-pin Converter (IBM パーツ番号 01K8017) を取り付けます。
6. 4.3 m ケーブル (IBM パーツ番号 01K8029) を使用して、サーバー A の ServeRAID アダプターのチャンネル 3 をサーバー B の ServeRAID アダプターのチャンネル 3 に接続します。

PC Server 325 ラックのクラスター例 1 のパーツ・リスト

| 数量 | パーツ番号 | 説明 |
|---------------|------------------|--|
| 2 | 8639-RB0 | PC Server 325 のラック用モデル |
| 1 | 35201RU | Netfinity EXP10 ストレージ拡張装置 |
| 2 | 76H3584 | IBM ServeRAID II Ultra SCSI アダプター ¹² (各サーバーに 1 つずつ) |
| 2 | 03K9352 | Netfinity EXP10 3.0 Meter External Auto-Sensing Cable |
| 2 | 86H2432 | IBM 100/10 PCI EtherJet アダプター (各サーバーに 1 つずつ) |
| 2 | 各種 ¹³ | イーサネット・ケーブル (公衆ネットワークにサーバーを接続するため) |
| 1 | なし ¹⁴ | イーサネット・クロス・ケーブル |
| 8 | 01K7956 | 4.51 GB Wide Ultra SCSI SCA-2 |
| 4 | 76H2687 | Ultrastar 4.51 GB Wide Ultra SCSI (各サーバーに 2 つずつ) |
| 1 | 01K8017 | 8-mm to 68-pin Converter Option (Microsoft Cluster Server を使用する場合に、クォーラム・アービトレーション・リンク用に必要) |
| 2 | 76H5400 | Third Channel Cable Option (Microsoft Cluster Server を使用する場合のクォーラム・アービトレーション・リンク用など、ServeRAID アダプターの第 3 チャンネルを外付け用に使用するための経路に必要) |
| 1 | 01K8029 | 4.3 m 外付け 68 ピン SCSI ケーブル(Microsoft Cluster Server を使用する場合に、クォーラム・アービトレーション・リンク用に必要) |
| 1 または それ以上 | 各種 ¹⁵ | 無停電電源装置 |

¹² ServeRAID アダプターのファームウェア、BIOS コード、デバイス・ドライバー、およびユーティリティー・プログラムは、バージョン 2.40 以上である必要があります。

¹³ 別途購入する必要があります。パーツ番号はさまざまです。

¹⁴ このケーブルは、Vinca 製の Netfinity Cluster Pack で提供されます。クラスター・バックを使用しない場合は、外部の販売元からカテゴリ 5 ケーブルを購入する必要があります。カテゴリ 5 ケーブルは、2 地点間接続用に設計されており、両端に RJ-45 コネクタが付いています。

¹⁵ サーバー、ストレージ拡張装置、およびラック格納装置用に使用可能な無停電電源装置オプションについては、39ページの第3章、『サーバーと記憶機構格納装置の選択』を参照してください。

PC Server 330 タワーのクラスター例

図4 は、PC Server 330 システム 2 台と、PC Server 3518 SCSI 記憶機構格納装置 2 台で構成される、低コストの高可用性共有ディスク・クラスターを示しています。各 PC Server 330 には、標準機構に加えて 512 KB¹⁶ のレベル 2 キャッシュ搭載 266 MHz Intel® Pentium® II マイクロプロセッサ 2 つ (マイクロプロセッサ 1 つが標準装備)、128 MB¹⁷ の ECC システム・メモリー (64 MB が標準装備)、4.51 GB ホット・スワップ・ハード・ディスク 2 つ、IBM 100/10 PCI EtherJet アダプター 1 つ、および IBM ServeRAID II Ultra SCSI アダプター 1 つが搭載されています。(この例で使用されている構成要素の詳細なリストについては、21ページの『PC Server 330 タワーのクラスター例のパーツ・リスト』を参照してください。)

¹⁶ 1 KB は、約 1000 バイトです。

¹⁷ 1 MB は、約 1000000 バイトです。

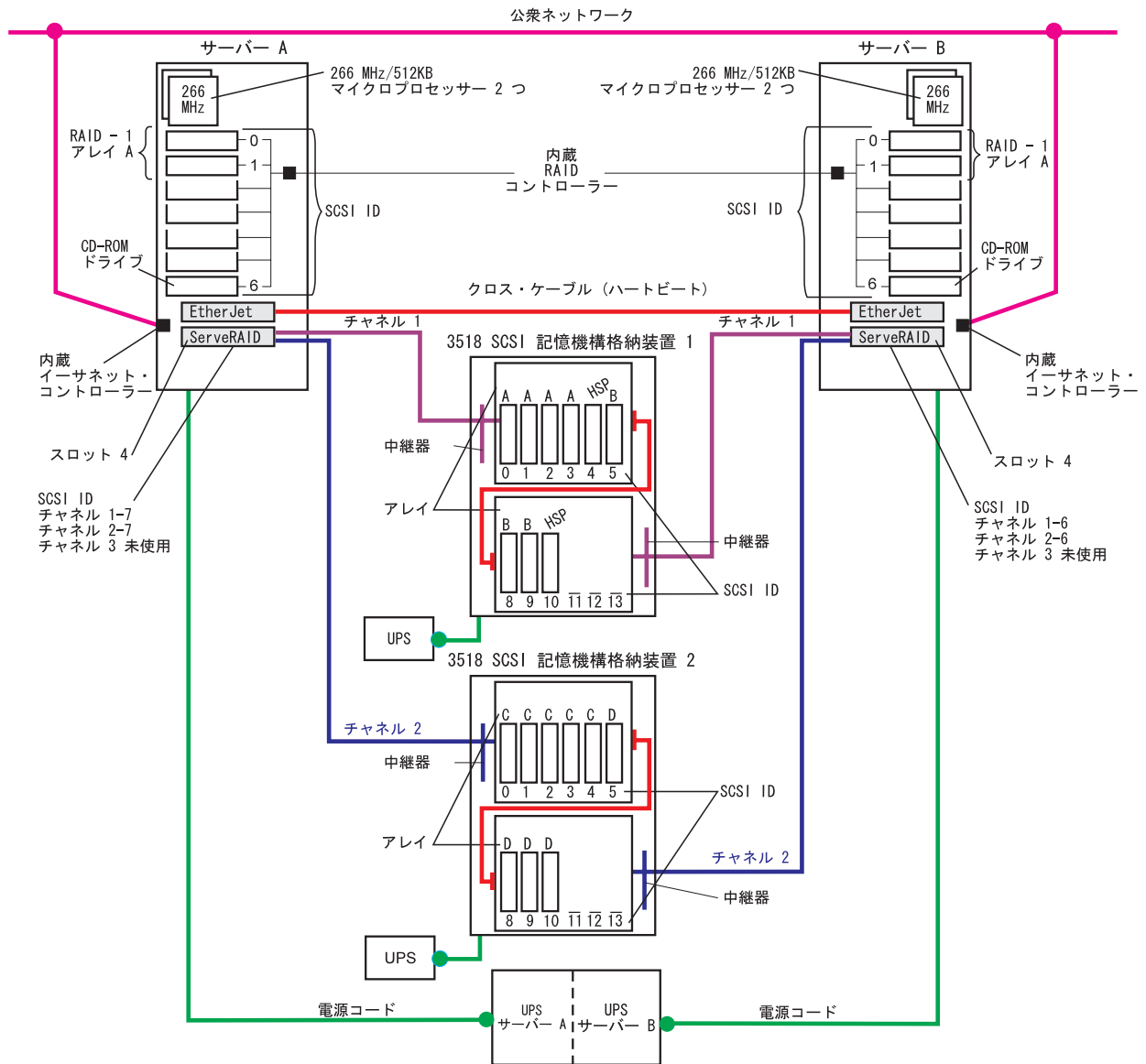


図 4. PC Server 330 タワーのクラスター例

ネットワーク・クロス・ケーブル (クラスターのハートビートとも呼ばれる) は、サーバー間の専用 2 地点間通信リンクを提供します。このケーブルは、IBM 100/10 PCI EtherJet アダプター (各サーバーに 1 つずつ)

つ) を接続して、サーバーが相互の機能状況を継続的に監視できるようにします。サーバーは、システム・ボード上のイーサネット・コントローラーを使用して公衆ネットワークに接続します。公衆ネットワーク接続と専用ハートビート・リンクを併用することによって、ネットワーク・ハードウェアの 1 つに障害が起ってもフェールオーバー状態が発生しないことが保証されます。

注:

1. クライアントのハートビート接続には、IBM 100/10 PCI EtherJet アダプターを使用する必要があります。
2. 一部のサーバー・モデルに標準装備されている内蔵イーサネット・コントローラーを使用して、サーバーを公衆ネットワークに接続することができます。ただし、これらの内蔵コントローラーをクラスターのハートビート接続として使用することは認められていません。
3. ハートビート接続用には、2 地点間のカテゴリ 5 クロス・ケーブルを使用する必要があります。ハブを介した接続はサポートされていません。

高可用性を維持するために、各サーバー内の 2 つのハード・ディスクは、システム・ボードの単一チャネル ServeRAID コントローラーを使用して、RAID レベル 1 論理ドライブ (アレイ A) として定義されます。これらの非共有ドライブは、始動時に必要なオペレーティング・システムと共有ディスク・クラスタリング・ソフトウェアを格納するため、ServeRAID 構成プログラムを使用して最初に定義されます。ServeRAID アダプターは PCI スロット 4 に取り付けられることに注意してください。内蔵 RAID コントローラーを使用して始動 (ブート) ドライブを管理する場合は、始動時の PCI バスの競合を避けるために、共有ドライブを管理する ServeRAID アダプターを PCI スロット 4、5、または 6 (それぞれ) に取り付ける必要があります。

サーバー A のハードウェア構成とサーバー B のハードウェア構成の違いは、ServeRAID アダプターの SCSI ID 設定値だけです。サーバー A の ServeRAID アダプターのチャンネル 1 および 2 は SCSI ID 7 に設定され、サーバー B の ServeRAID アダプターのチャンネル 1 および 2 は SCSI ID 6 に設定されます。どちらの ServeRAID アダプターでも、チャンネル 3 は Microsoft Cluster Serverソフトウェアとのクォーラム・アービトレーション・リンクとして使用でき、また Vinca クラスタリング・ソフトウェアを用いた将来の拡張用に使用することもできます。

この例では、2 つの PC Server 3518 SCSI 記憶機構格納装置のハードウェア構成は同一です。それぞれの SCSI 記憶機構格納装置には、3518 の標準機構に加え電源機構アップグレード・オプション、追加のバックプレーン、および 2 つの拡張 SCSI 中継器が搭載されています。それぞれの SCSI 記憶機構格納装置の最大記憶容量は、18 個の 4.51 GB ドライブを使用した場合は 81.18 GB、9 個の 9.10 GB ドライブを使用した場合は 81.9 GB です。ただし、この例ではそれぞれの SCSI 記憶機構格納装置に 9 個だけの 4.51 GB ドライブが示されており、将来の拡張のためのスペースを残してあります。高可用性を維持するために、18 個のハード・ディスクは 4 つの RAID レベル 5 アレイ (A、B、C、および D) として定義されます。これらの共有ドライブの可用性をさらに高めるために、各 ServeRAID アダプターには専用のホット・スペア (HSP) ドライブがあります。

両 SCSI 記憶機構格納装置で、バンク D のバックプレーンにあるジャンパーは、バンク D、および高位アドレス (SCSI ID 8、9、10、11、12、および 13) に設定されます。それぞれの SCSI 記憶機構格納装置で、バンク C とバンク D のバックプレーンはケーブルで接続され、1 つの連続した SCSI バスとなります。

サーバー A の ServeRAID アダプターのチャンネル 1 は、SCSI 記憶機構格納装置 1 のバンク C に接続する拡張 SCSI 中継器に接続し、サーバー B の ServeRAID アダプターのチャンネル 1 は、SCSI 記憶機構格納装置 1 のバンク D に接続する拡張 SCSI 中継器に接続します。サーバー A の ServeRAID アダプターのチャンネル 2 は、SCSI 記憶機構格納装置 2 のバンク C に接続する拡張 SCSI 中継器に接続し、サーバー B の ServeRAID アダプターのチャンネル 2 は、SCSI 記憶格納装置 2 のバンク D に接続する拡張 SCSI 中継器に接続します。拡張 SCSI 中継器には、サーバーの機能状況を自動的に検知できる回路があります。SCSI 中継器の回路が、接続されたサーバーの障害またはオフライン状態を検出すると、SCSI 中継器は SCSI バスのその側のターミネーターを自動的に使用可能にします。このため、共有ディスクの可用性が向上し、障害があるサーバーやオフラインになっているサーバーの保守が容易になります。

サーバーと SCSI 記憶機構格納装置は、別々の電子回路に接続されていることが理想ですが、これはほぼ不可能です。電源異常時や電源が不安定なときに、データの損失を防ぎ、共有ディスクの可用性を維持するために、サーバーと SCSI 記憶機構格納装置は常に無停電電源装置に接続します。

PC Server 330 タワーのクラスター例のクォーラムへの変更

Microsoft Cluster Server プログラムを使用する場合は、この構成例を次のように変更できます。

1. どちらかの SCSI 記憶機構格納装置のバンク D に、追加のドライブを 2 つ取り付けます。
2. サーバー B で、ServeRAID ユーティリティ・プログラムを使用して、ServeRAID アダプターのチャンネル 3 の SCSI ID を 7 から 6 に変更します。
3. 2 つのドライブを 1 つの RAID レベル 1 論理ドライブとして定義し、その論理ドライブをクォーラム・ドライブとして使用します。
4. 両サーバーの ServeRAID アダプターに、Third Channel Cable Option (IBM パーツ番号 76H5400) を取り付けます。
5. どちらかの ServeRAID アダプターの外部チャンネル 3 コネクタに、8-mm to 68-pin Converter (IBM パーツ番号 01K8017) を取り付けます。
6. 4.3 m ケーブル (IBM パーツ番号 01K8029) を使用して、サーバー A の ServeRAID アダプターのチャンネル 3 をサーバー B の ServeRAID アダプターのチャンネル 3 に接続します。

注: ボード搭載の RAID コントローラーを使用して始動 (ブート) ドライブを管理する場合は、ServeRAID アダプターを PCI スロット 4、5、または 6 に取り付ける必要があります。

PC Server 330 タワーのクラスター例のパーツ・リスト

| 数量 | パーツ番号 | 説明 |
|---------------|------------------|---|
| 2 | 8640-PB0 | PC Server 330 |
| 2 | 94G6474 | 64 MB、60 ns、EDO ECC DIMM (各サーバーに 1 つずつ) |
| 2 | 94G7077 | 512 KB のレベル 2 キャッシュ搭載 266 MHz Pentium II マイクロプロセッサ・アップグレード (各サーバーに 1 つずつ) |
| 2 | 76H3584 | IBM ServeRAID II Ultra SCSI アダプター-18 (各サーバーに 1 つずつ) |
| 2 | 各種 ¹⁹ | イーサネット・ケーブル (公衆ネットワークにサーバーを接続するため) |
| 2 | 3518001 | PC Server 3518 SCSI 記憶機構格納装置 |
| 22 | 94G7491 | 4.51 GB Wide Ultra SCSI Hot-Swap Hard Disk Drive |
| 2 | 94G7584 | Shared Disk Convenience Kit ²⁰ 各キットには、次のものが含まれています。 <ul style="list-style-type: none"> • 1 76H2670 Hot-Swap Backplane III • 2 94G7585 SCSI-2 Fast/Wide Enhanced Repeater²¹ • 1 94G7593 Power Supply Upgrade II オプション • 2 86H2432 IBM 100/10 PCI EtherJet アダプター • 2 94G4070 バックプレーン間ケーブル • 1 70G9876 Expansion Enclosure Backplane 用ケーブル • 1 76H0551 イーサネット・クロス・ケーブル²² • 2 01K8029 4.3 m 外付け 68 ピン SCSI ケーブル |
| 1 | 01K8017 | 8-mm to 68-pin Converter Option (Microsoft Cluster Server を使用する場合に、クォーラム・アービトレーション・リンク用に必要) |
| 2 | 76H5400 | Third Channel Cable Option (Microsoft Cluster Server を使用する場合のクォーラム・アービトレーション・リンク用など、ServeRAID アダプターの第 3 チャンネルを外付け用に使用するための経路に必要) |
| 1 | 01K8029 | 4.3 m 外付け 68 ピン SCSI ケーブル (Microsoft Cluster Server を使用する場合に、convenience kit で提供されている 4 本のケーブルに加えて、クォーラム・アービトレーション・リンク用に必要) |
| 1 または それ以上 | 各種 ²³ | 無停電電源装置 |

18 ServeRAID アダプターのファームウェア、BIOS コード、デバイス・ドライバー、およびユーティリティ・プログラムは、バージョン 2.40 以上である必要があります。

19 別途購入する必要があります。パーツ番号はさまざまです。

20 780 Watt Redundant Power Supply を使用して PC Server 3518 SCSI 記憶機構格納装置の高可用性機能を拡張する場合は、convenience kit は購入しないでください。代わりに、Convenience Kit で提供されている構成要素を個別に購入し、Power Supply Upgrade II オプションだけを 780 Watt Redundant Power Supply オプション (パーツ番号 94G4701) に置き換えます。

21 SCSI-2 Enhanced Repeater (パーツ番号 94G5565) は、クラスター構成ではサポートされません。

22 このケーブルは、別途購入することはできません。カテゴリ 5 ケーブルは、2 地点間接続用に設計されており、両端に RJ-45 コネクターが付いています。

23 サーバー、SCSI 記憶機構格納装置、およびラック格納装置用に使用可能な無停電電源装置オプションについては、39ページの第3章、『サーバーと記憶機構格納装置の選択』を参照してください。

PC Server 325 ラックのクラスター例 2

図5 は、PC Server 325 のラック・モデル 2 台と、Netfinity EXP10 ストレージ拡張装置 2 台で構成される、低コストの高可用性共有ディスク・クラスターを示しています。各 PC Server 325 には、標準機構に加えて512 KB のレベル 2 キャッシュ搭載 266 MHz Intel Pentium II マイクロプロセッサ 2 つ (マイクロプロセッサ 1 つが標準装備)、128 MB の ECC システム・メモリー (64 MB が標準装備)、4.51 GB ハード・ディスク 2 つ、IBM 100/10 PCI EtherJet アダプター 2 つ、および IBM ServeRAID II Ultra SCSI アダプター 1 つが搭載されています。(この例で使用されている構成要素の詳細なリストについては、26ページの『PC Server 325 ラックのクラスター例 2 のパーツ・リスト』を参照してください。)

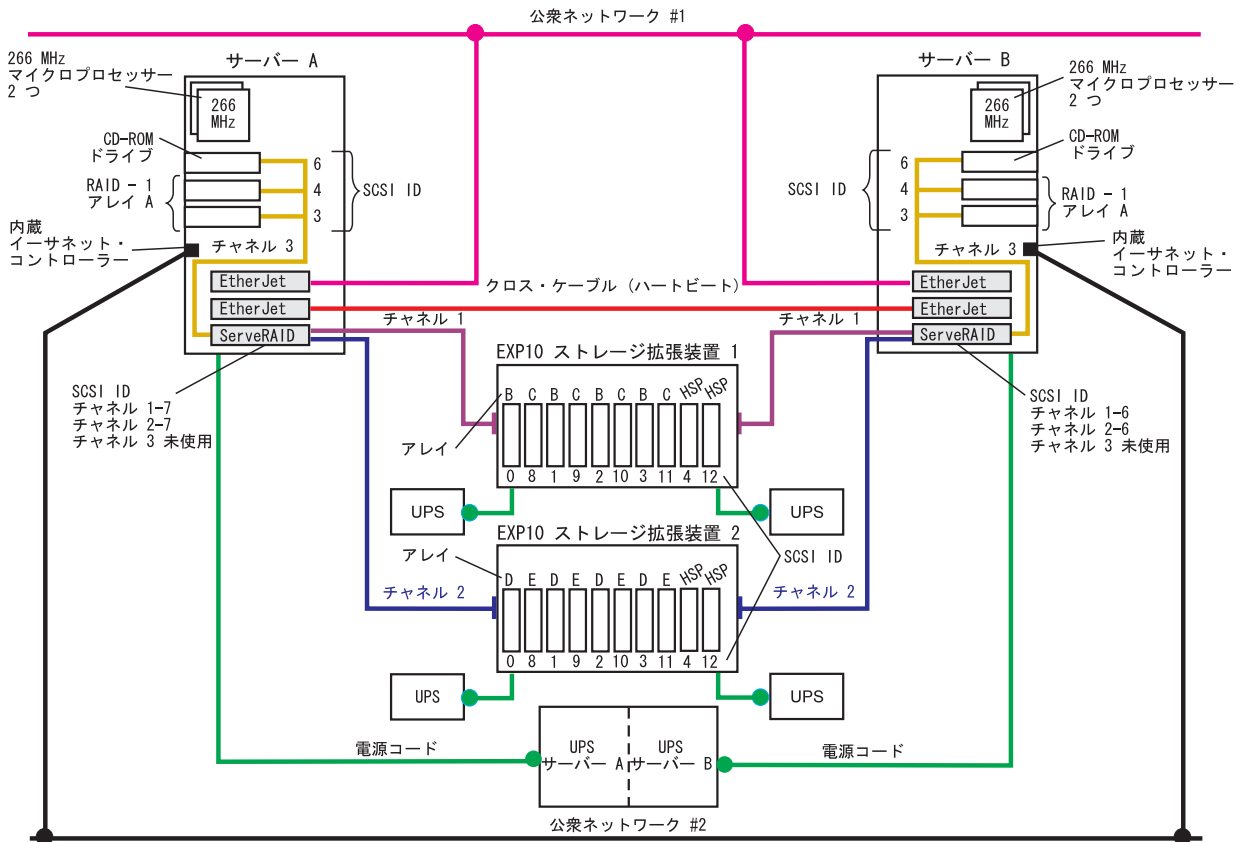


図 5. PC Server 325 ラックのクラスター例 2

Netfinity ラックの容量は 42U です。各サーバーは 5U を占有し、各 Netfinity EXP10 ストレージ拡張装置は 3U を占有します。1 つの IBM Netfinity ラック内、または EIA-310-D 規格に適合した奥行きが最小

71.12 cm の業界標準 19 インチ・ラック内に、この 16U のクラスターとサポート装置 (コンソール、キーボード、無停電電源装置など) を収納できます。(詳細については、66ページの『ラック格納装置の選択』を参照してください。)

ネットワーク・クロス・ケーブル (クラスターのハートビートとも呼ばれる) は、サーバー間の専用 2 地点間通信リンクを提供します。このケーブルは、2 つの IBM 100/10 PCI EtherJet アダプター (各サーバーに 1 つずつ) を接続して、サーバーが相互の機能状況を継続的に監視できるようにします。この例では、外部の公衆ネットワークへの別個の接続が 2 つ示されています。サーバーは、各サーバー内の 2 つ目の IBM 100/10 PCI EtherJet アダプターを使用して公衆ネットワーク 1 に接続し、システム・ボード上のイーサネット・コントローラーを使用して公衆ネットワーク 2 に接続します。公衆ネットワーク接続と専用ハートビート・リンクを併用することによって、ネットワーク・ハードウェアの 1 つに障害が起こってもフェールオーバー状態が発生しないことが保証されます。

注:

1. クライアントのハートビート接続には、IBM 100/10 PCI EtherJet アダプターを使用する必要がありません。
2. 一部のサーバー・モデルに標準装備されている内蔵イーサネット・コントローラーを使用して、サーバーを公衆ネットワークに接続することができます。ただし、これらの内蔵コントローラーをクラスターのハートビート接続として使用することは認められていません。
3. ハートビート接続用には、2 地点間のカテゴリ 5 クロス・ケーブルを使用する必要があります。ハブを介した接続はサポートされていません。

高可用性を維持するために、各サーバー内の 2 つのハード・ディスクは、ServeRAID アダプターのチャンネル 3 を使用して、RAID レベル 1 論理ドライブ (アレイ A) として定義されます。これらの非共有ドライブは、始動時に必要なオペレーティング・システムと共有ディスク・クラスタリング・ソフトウェアを格納するため、ServeRAID 構成プログラムを使用して最初に定義されます。内蔵 SCSI ケーブルは CD-ROM ドライブに接続されたままですが、システム・ボード上の SCSI コネクタに接続されていた最後のコネクタは、ServeRAID アダプターのチャンネル 3 コネクタに接続されます。各サーバー内の、内蔵 SCSI ケーブルの最後のコネクタに接続されているハード・ディスクのターミネーターは、使用可能に設定されます。各サーバー内のもう一方のハード・ディスクのターミネーターは、使用不可に設定されます。

注: CD-ROM ドライブのターミネーターは常に使用不可に設定されます。CD-ROM ドライブのターミネーターを使用可能にすることはできません。

サーバー A のハードウェア構成とサーバー B のハードウェア構成の違いは、ServeRAID アダプターの SCSI ID 設定値だけです。サーバー A の ServeRAID アダプターのチャンネル 1 および 2 は、SCSI ID 7 に設定されます。サーバー B の ServeRAID アダプターのチャンネル 1 および 2 は、両方とも SCSI ID 6 に設定されます。これは、これらのチャンネルがサーバー A の ServeRAID アダプターのチャンネル 1 および 2 と同じ SCSI バスを共有するためです。両 ServeRAID アダプターのチャンネル 3 は、各サーバーの非共有ドライ

ブに接続し、CD-ROM ドライブ (SCSI ID 6 に設定されている) との競合を避けるために SCSI ID 7 に設定されます。

Netfinity EXP10 ストレージ拡張装置には、それぞれ 10 個のホット・スワップ・ハード・ディスクがあります。ストレージ拡張装置の背面で、SCSI ケーブル (それぞれのストレージ拡張装置に付属) が SCSI バス 1 の OUT コネクタと SCSI バス 2 の IN コネクタを接続し、それぞれのストレージ拡張装置で 1 つの連続した SCSI バスを構成します。

ストレージ拡張装置 1 には 10 個の 4.51 GB ドライブがあります。自動センス・ケーブルを使用して、SCSI バス 1 の IN コネクタがサーバー A の ServeRAID アダプターのチャンネル 1 に接続され、SCSI バス 2 の OUT コネクタがサーバー B の ServeRAID アダプターのチャンネル 1 に接続されます。

ストレージ拡張装置 2 には、10 個の 9.1 GB ホット・スワップ・ハード・ディスクがあります。自動センス・ケーブルを使用して、SCSI バス 1 の IN コネクタがサーバー A の ServeRAID アダプターのチャンネル 2 に接続され、SCSI バス 2 の OUT コネクタがサーバー B の ServeRAID アダプターのチャンネル 2 に接続されます。

注: 共有ディスクの可用性を向上し、障害のあるサーバーやオフラインになっているサーバーの保守を容易にするために、Netfinity EXP10 ストレージ拡張装置へのクラスタリング・サーバーの接続には Netfinity EXP10 Auto-Sensing Cable (IBM パーツ番号 03K9352) を使用する必要があります。

EXP10 自動センス・ケーブルには、サーバーの機能状況を自動的に検知できる回路があります。自動センス・ケーブル内の回路が、接続されたサーバーの障害またはオフライン状態を検出すると、ケーブルの回路は SCSI バスのその側のターミネーターを自動的に使用可能にします。このため、共有ディスクの可用性が向上し、障害があるサーバーやオフラインになっているサーバーの保守が容易になります。

高可用性を維持するために、ストレージ拡張装置 1 では 4.51 GB ドライブのうち 8 個が 2 つの RAID レベル 5 アレイ (B と C) にグループ化され、ストレージ拡張装置 2 では 9.1 GB ドライブのうち 8 個が 2 つの RAID レベル 5 アレイ (D と E) にグループ化されます。共有ディスクの可用性をさらに高めるために、各 ServeRAID アダプターには専用のホット・スペア (HSP) ドライブ (4.51 GB 1 つ、9.1 GB 1 つ) があります。

ホット・スワップ・ドライブの SCSI ID 割り当ては、Netfinity EXP10 ストレージ拡張装置内のバックプレーンによって制御されます。ID は交互に低位と高位のアドレスとなるため、混乱が起こることがあります。SCSI ID に関する混乱を避けるために、ドライブ・ベイの前面に SCSI ID を示すラベルを貼ることを検討してください。左 (ベイ 1) から右 (ベイ 10) への SCSI ID の割り当ては、0 8 1 9 2 10 3 11 4 12 です。

サーバーとストレージ拡張装置は、別々の電子回路に接続されていることが理想ですが、これはほぼ不可能です。電源異常時や電源が不安定なときに、データの損失を防ぎ、共有ディスクの可用性を維持するために、サーバーとストレージ拡張装置は常に無停電電源装置に接続します。

PC Server 325 ラックのクラスター例 2 のクォーラムへの変更

Microsoft Cluster Server プログラムを使用する場合は、この構成例を次のように変更できます。

1. サーバー B で、ServeRAID ユーティリティ・プログラムを使用して、ServeRAID アダプターのチャンネル 3 の SCSI ID を 7 から 6 に変更します。
2. 両サーバーの ServeRAID アダプターに、Third Channel Cable Option (IBM パーツ番号 76H5400) を取り付けます。
3. どちらかの ServeRAID アダプターの外部チャンネル 3 コネクタに、8-mm to 68-pin Converter (IBM パーツ番号 01K8017) を取り付けます。
4. 4.3 m ケーブル (IBM パーツ番号 01K8029) を使用して、サーバー A の ServeRAID アダプターのチャンネル 3 をサーバー B の ServeRAID アダプターのチャンネル 3 に接続します。
5. ストレージ拡張装置 1 の 2 つのドライブを RAID レベル 1 論理ドライブとして定義し、その論理ドライブをクォーラム・ドライブとして使用します。
6. 各サーバーに追加の ServeRAID アダプターを取り付け、新しく取り付けられたアダプターに各サーバーの非共有ドライブを接続します。

すべてのドライブの高可用性機能を維持することをお勧めします。ただし、サーバー内のドライブの高可用性が必要でない場合は、サーバー内のドライブをシステム・ボード上の内蔵 SCSI コントローラーに接続することができます。

注: 始動 (ブート) ドライブを管理するために追加の ServeRAID アダプターを取り付ける場合は、既存の ServeRAID アダプターが挿入されている PCI スロットの前にスキャンされる PCI スロットに必ずアダプターを取り付けてください。PC Server 325 では、PCI スロットは 3、2、1、6、5、4 の順序でスキャンされます。

PC Server 325 ラックのクラスター例 2 のパーツ・リスト

| 数量 | パーツ番号 | 説明 |
|---------------|------------------|--|
| 2 | 8639-RB0 | PC Server 325 のラック用モデル |
| 2 | 35201RU | Netfinity EXP10 ストレージ拡張装置 |
| 2 | 94G6474 | 64 MB、60 ns、EDO ECC DIMM (各サーバーに 1 つずつ) |
| 2 | 94G7077 | 512 KB のレベル 2 キャッシュ搭載 266 MHz Pentium II マイクロプロセッサ・アップグレード (各サーバーに 1 つずつ) |
| 2 | 76H3584 | IBM ServeRAID II Ultra SCSI アダプター ²⁴ (各サーバーに 1 つずつ) |
| 4 | 03K9352 | Netfinity EXP10 3.0 Meter External Auto-Sensing Cable |
| 4 | 86H2432 | IBM 100/10 PCI EtherJet アダプター (各サーバーに 2 つずつ) |
| 4 | 各種 ²⁵ | イーサネット・ケーブル (公衆ネットワークにサーバーを接続するため) |
| 1 | なし ²⁶ | イーサネット・クロス・ケーブル |
| 10 | 01K7956 | 4.51 GB Wide Ultra SCSI SCA-2 |
| 10 | 01K7959 | 9.10 GB Wide Ultra SCSI SCA-2 |
| 4 | 76H2687 | Ultrastar 4.51 GB Wide Ultra SCSI (各サーバーに 2 つずつ) |
| 1 | 01K8017 | 8-mm to 68-pin Converter Option (Microsoft Cluster Server を使用する場合に、クォーラム・アービトレーション・リンク用に必要) |
| 2 | 76H5400 | Third Channel Cable Option (Microsoft Cluster Server を使用する場合にクォーラム・アービトレーション・リンク用など、ServeRAID アダプターの第 3 チャンネルを外付け用に使用するための経路に必要) |
| 1 | 01K8029 | 4.3 m 外付け 68 ピン SCSI ケーブル(Microsoft Cluster Server を使用する場合に、クォーラム・アービトレーション・リンク用に必要) |
| 1 または それ以上 | 各種 ²⁷ | 無停電電源装置 |

²⁴ ServeRAID アダプターのファームウェア、BIOS コード、デバイス・ドライバー、およびユーティリティー・プログラムは、バージョン 2.40 以上である必要があります。

²⁵ 別途購入する必要があります。 パーツ番号はさまざまです。

²⁶ このケーブルは、Vinca 製の Netfinity Cluster Pack で提供されます。クラスター・バックを使用しない場合は、外部の販売元からカテゴリ 5 ケーブルを購入する必要があります。カテゴリ 5 ケーブルは、2 地点間接続用に設計されており、両端に RJ-45 コネクタが付いています。

²⁷ サーバー、ストレージ拡張装置、およびラック格納装置用に使用可能な無停電電源装置オプションについては、39ページの第3章、『サーバーと記憶機構格納装置の選択』を参照してください。

Netfinity 7000 タワーのクラスター例

図6 は、Netfinity 7000 サーバー 2 台と、PC Server 3518 SCSI 記憶機構格納装置 4 台で構成される、高可用性共有ディスク・クラスターを示しています。各 Netfinity 7000 には、標準機構に加えて 1 MB のレベル 2 キャッシュ搭載 200 MHz Pentium Pro マイクロプロセッサ 4 つ (マイクロプロセッサ 1 つが標準装備)、IBM ServeRAID II Ultra SCSI アダプター 3 つ、IBM 100/10 PCI EtherJet アダプター 3 つ、4.51 GB ホット・スワップ・ハード・ディスク 4 つ、および予備電源機構 3 つ (2 つが標準装備) が搭載されています。(この例で使用されている構成要素の詳細なリストについては、32ページの『Netfinity 7000 タワーのクラスター例のパーツ・リスト』を参照してください。)

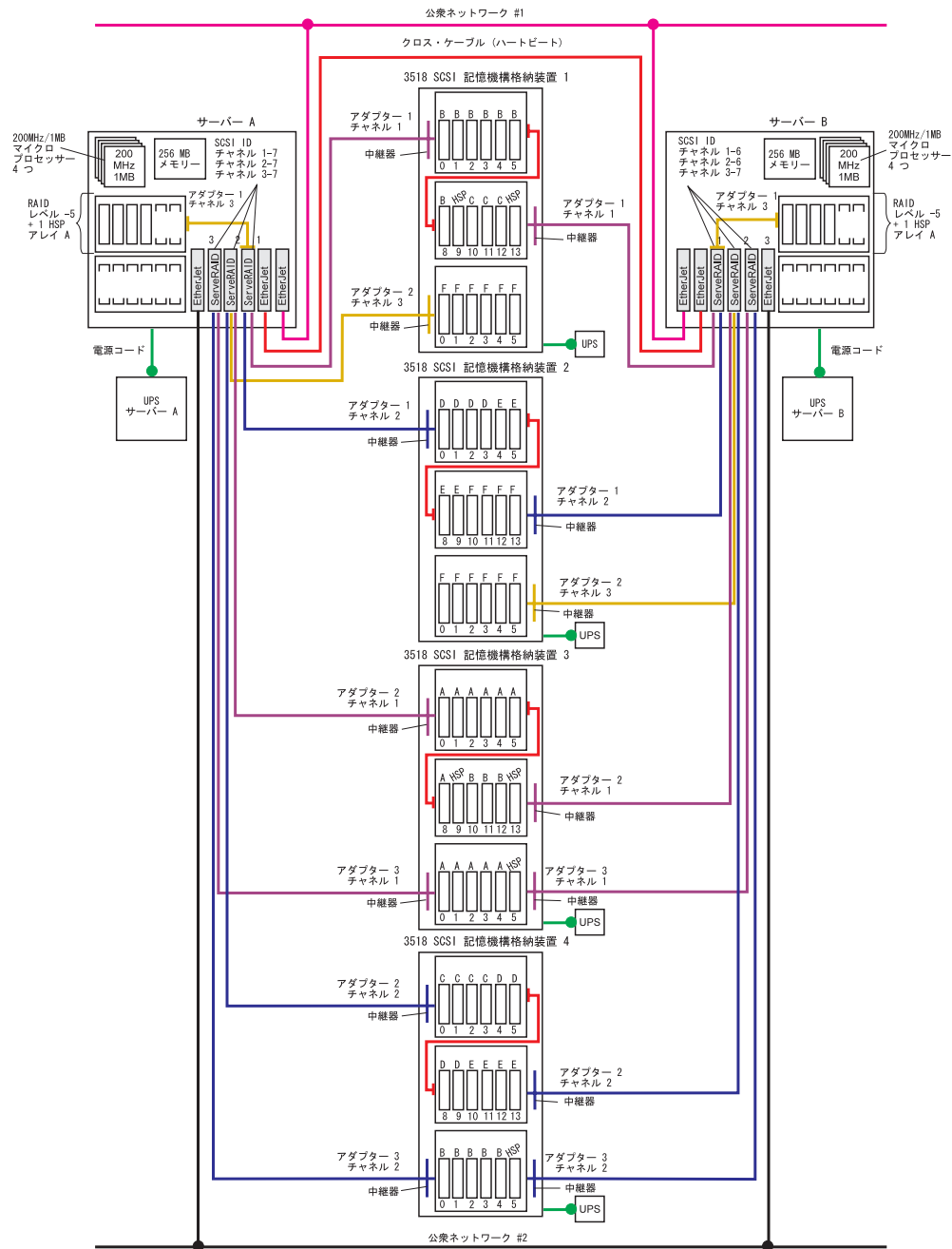


図 6. Netfinity 7000 タワーのクラスター例

ネットワーク・クロス・ケーブル (クラスターのハートビートとも呼ばれる) は、サーバー間の専用 2 地点間通信リンクを提供します。このケーブルは、2 つの IBM 100/10 PCI EtherJet アダプター (各サーバーに 1 つずつ) を接続して、サーバーが相互の機能状況を継続的に監視できるようにします。

注:

1. クライアントのハートビート接続には、IBM 100/10 PCI EtherJet アダプターを使用する必要がありません。
2. ハートビート接続用には、2 地点間のカテゴリ 5 クロス・ケーブルを使用する必要があります。ハブを介した接続はサポートされていません。

各サーバーは、2 つ以上の EtherJet アダプターも搭載しています。これらのアダプターは、外部ネットワークへの複数の接続を提供します (この例では、公衆ネットワーク 1 と公衆ネットワーク 2)。公衆ネットワーク接続と専用ハートビート・リンクを併用することによって、ネットワーク・ハードウェアの 1 つに障害が起ってもフェールオーバー状態が発生しないことが保証されます。

両サーバーで、バックプレーンに接続する内蔵 SCSI ケーブルは、システム・ボード上の Ultra SCSI コントローラーから ServeRAID アダプター 1 のチャンネル 3 コネクタに移動されます。次に、ServeRAID アダプター 1 のチャンネル 3 を使用して、各サーバー内のハード・ディスクのうち 3 つが RAID レベル 5 論理ドライブ (アレイ A) として定義されます。これらの非共有ドライブは、始動時に必要なオペレーティング・システムと共有ディスク・クラスタリング・ソフトウェアを格納するため、ServeRAID 構成プログラムを使用して最初に定義されます。また、この例では各サーバーに複数の ServeRAID アダプターが取り付けられていることが示されています。このような場合は、始動 (ブート) ドライブを管理するアダプターは、後続の ServeRAID アダプターの前にスキャンされる PCI スロットに挿入されている必要があります。Netfinity 7000 では、PCI スロットは 1、2、3、4、5、6 の順序でスキャンされます。さらに可用性を向上するために、各サーバーには内蔵の非共有アレイに対するホット・スペア (HSP) ドライブが搭載されています。

サーバー A のハードウェア構成とサーバー B のハードウェア構成の違いは、ServeRAID アダプターの SCSI ID 設定値だけです。サーバー A の 3 つの ServeRAID アダプターすべてのチャンネル 1、2、および 3 は、SCSI ID 7 に設定されます。サーバー B では、3 つの ServeRAID アダプターすべてのチャンネル 1 および 2 は SCSI ID 6 に設定されます。これは、これらのチャンネルがサーバー A の ServeRAID アダプターのチャンネル 1 および 2 と同じ SCSI バスを共有するためです。サーバー B の ServeRAID アダプター 1 および 2 のチャンネル 3 は、両方とも SCSI ID 7 に設定されます。これは、これらのチャンネルが共有ディスクと接続されていないためです。各サーバーの ServeRAID アダプター 3 のチャンネル 3 は、Microsoft Cluster Serverソフトウェアとのクォーラム・アービトレーション・リンクとして使用でき、また Vinca クラスタリング・ソフトウェアを用いた将来の拡張用にも使用することもできます。

それぞれの PC Server 3518 SCSI 記憶機構格納装置には、3518 の標準機構に加え電源機構アップグレード・オプション、2 つの追加のバックプレーン、3 ~ 4 つの拡張 SCSI 中継器、1 本のデジー・チェーン・ケーブル、および 18 個の 4.51 GB ホット・スワップ・ハード・ディスクが搭載されています。拡張 SCSI

中継器には、サーバーの機能状況を自動的に検知できる回路があります。SCSI 中継器の回路が、接続されたサーバーの障害またはオフライン状態を検出すると、SCSI 中継器は SCSI バスのその側のターミネーターを自動的に使用可能にします。このため、共有ディスクの可用性が向上し、障害があるサーバーやオフラインになっているサーバーの保守が容易になります。この例では、SCSI 記憶機構格納装置 1 および 2 の基本ハードウェア構成は同じで、SCSI 記憶機構格納装置 3 および 4 の基本ハードウェア構成も同じです。ただし、それぞれの SCSI 記憶機構格納装置のディスク・アレイ構成は固有です。

高可用性を維持するために、4 台の PC Server 3518 SCSI 記憶機構格納装置内の 72 個のハード・ディスクは 14 の RAID レベル 5 アレイとして定義されます (各ドライブの上のアレイ名を参照)。これらのドライブの可用性をさらに高めるために、各 ServeRAID アダプターには専用のホット・スペア・ドライブがあります (ドライブのうち 6 つの上の HSP を参照)。

両サーバーは 14 のアレイのうち 12 を共有します。ただし、サーバー A は SCSI 記憶機構格納装置 1 のバンク E のアレイ A 全体を制御し、サーバー B は SCSI 記憶機構格納装置 2 のバンク E のアレイ A 全体を制御します。

注: クラスタリングした PC Server 3518 SCSI 記憶機構格納装置への非共有ドライブの取り付けは、最新の拡張 SCSI 中継器を使用した場合だけサポートされます。最新の拡張 SCSI 中継器は、オプション・パーツ番号 94G7585 で提供される、カード・パーツ番号 07L8392 です。拡張中継器の旧バージョンは、クラスタリングした PC Server 3518 SCSI 記憶機構格納装置に非共有ドライブを格納する場合はサポートされません。

4 台の SCSI 記憶機構格納装置すべてにおいて、バンク D のバックプレーン・ジャンパーはバンク D および高位アドレッシング (SCSI ID 8 ~ 13) に設定され、バンク E のバックプレーン・ジャンパーはバンク E および低位アドレッシング (SCSI ID 0 ~ 5) に設定されます。それぞれの SCSI 記憶機構格納装置で、バンク C とバンク D のバックプレーンはケーブルで接続され、最大 12 個のホット・スワップ・ドライブをサポートできる 1 つの長い SCSI バスとなります。

サーバーと SCSI 記憶機構格納装置は、別々の電子回路に接続されていることが理想ですが、これはほぼ不可能です。電源異常時や電源が不安定なときに、データの損失を防ぎ、共有ディスクの可用性を維持するために、サーバーと SCSI 記憶機構格納装置は常に無停電電源装置に接続します。

Netfinity 7000 タワーのクラスター例のクォーラムへの変更

Microsoft Cluster Server プログラムを使用する場合は、この構成例を次のように変更できます。

1. SCSI 記憶機構格納装置 3 のバンク E または SCSI 記憶機構格納装置 4 のバンク E の 4.51 GB ドライブ 6 つのうち 2 つを RAID レベル 1 論理ドライブとして定義し、その論理ドライブをクォーラム・ドライブとして使用します。

2. サーバー B で、ServeRAID ユーティリティ・プログラムを使用して、ServeRAID アダプター 3 チャンネル 3 の SCSI ID を 7 から 6 に変更します。
3. 両サーバーの ServeRAID アダプター 3 のチャンネル 3 に、Third Channel Cable Option (IBM パーツ番号 76H5400) を取り付けます。
4. ServeRAID アダプター 3 チャンネル 3 のどれかの外付けコネクタに、8-mm to 68-pin Converter (IBM パーツ番号 01K8017) を取り付けます。
5. 4.3 m ケーブル (IBM パーツ番号 01K8029) を使用して、サーバー A の ServeRAID アダプター 3 のチャンネル 3 をサーバー B の ServeRAID アダプター 3 のチャンネル 3 に接続します。

Netfinity 7000 タワーのクラスター例のパーツ・リスト

| 数量 | パーツ番号 | 説明 |
|------------|------------------|---|
| 2 | 8651-TH0 | Netfinity 7000 サーバー |
| 6 | 94G7147 | 1 MB のレベル 2 キャッシュ搭載 200 MHz Pentium Pro マイクロプロセッサ・アップグレード (各サーバーに 3 つずつ) |
| 2 | 94G7150 | Netfinity 400 Watt Hot-Swap Redundant Power Supply (各サーバーに 1 つずつ) |
| 8 | 94G7429 | Netfinity 4.51 GB Wide Ultra SCSI SCA-2 Hot-Swap Hard Disk Drive (各サーバーに 4 つずつ) |
| 6 | 76H3584 | IBM ServeRAID II Ultra SCSI アダプター ²⁸ (各サーバーに 3 つずつ) |
| 4 | 各種 ²⁹ | イーサネット・ケーブル (公衆ネットワークにサーバーを接続するため) |
| 4 | 3518001 | PC Server 3518 SCSI 記憶機構格納装置 |
| 72 | 94G7491 | 4.51 GB Wide Ultra SCSI Hot-Swap Hard Disk Drive |
| 4 | 94G7584 | Shared Disk Convenience Kit ³⁰ 各キットには、次のものが含まれています。 <ul style="list-style-type: none"> • 1 76H2670 Hot-Swap Backplane III • 2 94G7585 SCSI-2 Fast/Wide Enhanced Repeater³¹ • 1 94G7593 Power Supply Upgrade II オプション • 2 86H2432 IBM 100/10 PCI EtherJet アダプター • 2 94G4070 バックプレーン間ケーブル • 1 70G9876 Expansion Enclosure Backplane 用ケーブル • 1 76H0551 イーサネット・クロス・ケーブル³² • 2 01K8029 4.3 m 外付け 68 ピン SCSI ケーブル |
| 4 | 76H2670 | Hot-Swap Backplane III (convenience kit で提供されている 8 つに追加) |
| 6 | 94G7585 | Enhanced SCSI Repeater (convenience kit で提供されている 8 つに追加) |
| 6 | 70G9876 | Expansion Enclosure Backplane 用ケーブル (convenience kit で提供されている 4 つに追加) |
| 6 または 7 | 01K8029 | 4.3 m 外付け 68 ピン・ケーブル (convenience kit で提供されている 8 つに追加: 示されている構成例では 6 つ必要、Microsoft Cluster Server を使用する場合は 7 つ必要) |
| 2 または 4 | 76H5400 | Third Channel Cable Option (ServeRAID アダプターの第 3 チャンネルを外付け用に使用するための経路: 示されている構成例では 2 つ必要、この構成を Microsoft Cluster Server 用に変更して使用する場合は 4 つ必要) |

²⁸ ServeRAID アダプターのファームウェア、BIOS コード、デバイス・ドライバ、およびユーティリティ・プログラムは、バージョン 2.40 以上である必要があります。

²⁹ 別途購入する必要があります。 パーツ番号はさまざまです。

³⁰ 780 Watt Redundant Power Supply を使用して PC Server 3518 SCSI 記憶機構格納装置の高可用性機能を拡張する場合は、convenience kit は購入しないでください。代わりに、convenience kit で提供されている構成要素を個別に購入し、Power Supply Upgrade II オプションだけを 780 Watt Redundant Power Supply オプション (パーツ番号 94G4701) に置き換えます。また、要件によっては、必要な構成要素を個別に購入した方がコスト効率が高い場合もあります。

³¹ SCSI-2 Enhanced Repeater (パーツ番号 94G5565) は、クラスター構成ではサポートされません。

³² このケーブルは、別途購入することはできません。 カテゴリー 5 ケーブルは、2 地点間接続用に設計されており、両端に RJ-45 コネクターが付いています。

³³ サーバー、SCSI 記憶機構格納装置、およびラック格納装置用に使用可能な無停電源装置オプションについては、39 ページの第 3 章、『サーバーと記憶機構格納装置の選択』を参照してください。

| 数量 | パーツ番号 | 説明 |
|---------------|------------------|---|
| 1 | 01K8017 | 8-mm to 68-pin Converter Option (Microsoft Cluster Server を使用する場合に、クォーラム・アービトレーション・リンク用に必要) |
| 1 または それ以上 | 各種 ³³ | 無停電電源装置 |

Netfinity 7000 ラックのクラスター例

図7 は、Netfinity 7000 ラック・モデル 2 台と、Netfinity EXP10 ストレージ拡張装置 4 台で構成される、高可用性共有ディスク・クラスターを示しています。各 Netfinity 7000 には、標準機構に加えて 1 MB のレベル 2 キャッシュ搭載 200 MHz Pentium Pro マイクロプロセッサ 4 つ (マイクロプロセッサ 1 つが標準装備)、IBM ServeRAID II Ultra SCSI アダプター 2 つ、IBM 100/10 PCI EtherJet アダプター 3 つ、4.51 GB ホット・スワップ・ハード・ディスク 4 つ、および予備電源機構 3 つ (2 つが標準装備) が搭載されています。(この例で使用されている構成要素の詳細なリストについては、38ページの『Netfinity 7000 ラックのクラスター例のパーツ・リスト』を参照してください。)

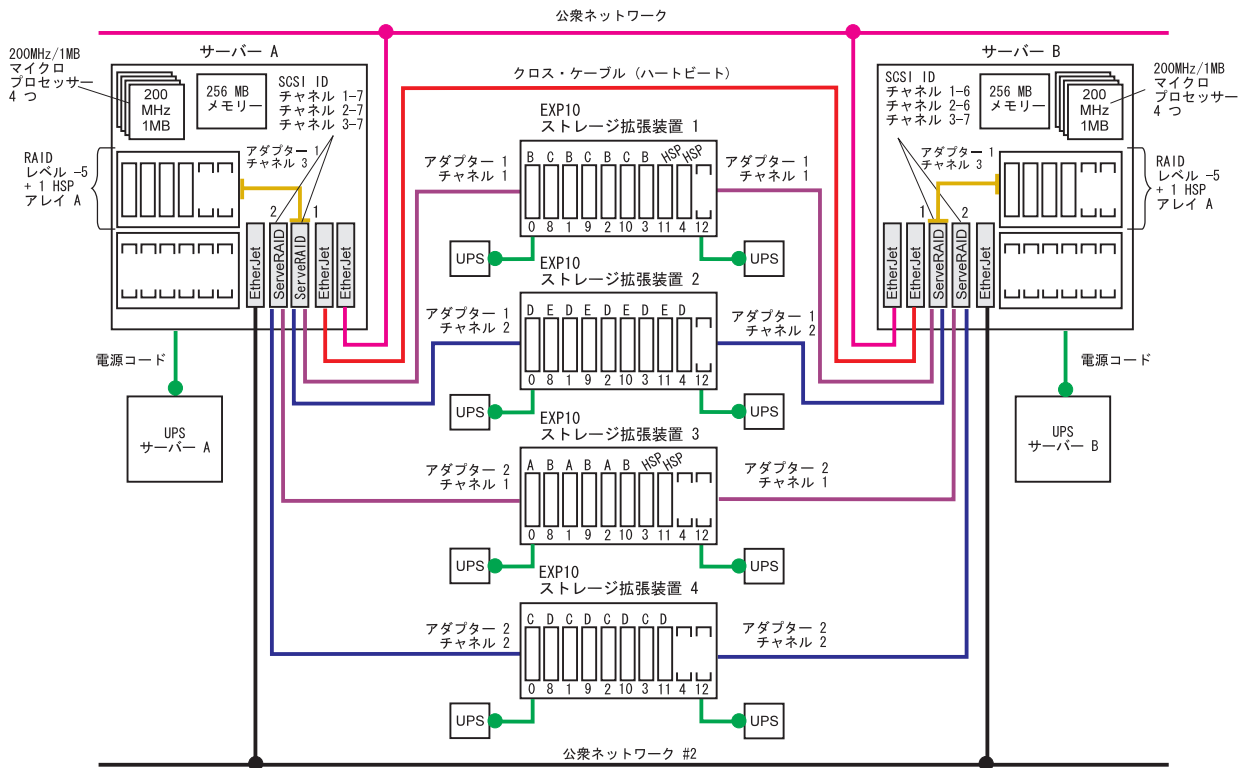


図 7. Netfinity 7000 ラックのクラスター例

Netfinity ラックの容量は 42U です。各サーバーは 11U を占有し、各 Netfinity EXP10 ストレージ拡張装置は 3U を占有します。IBM Netfinity ラック内、または EIA-310-D 規格に適合した奥行きが最小 71.12 cm

の業界標準 19 インチ・ラック内に、この 34U のクラスターとサポート装置 (コンソール、キーボード、無停電電源装置など) を収納できます。(詳細については、66ページの『ラック格納装置の選択』を参照してください。)

この例では、サーバー・ハードウェアの構成は図6 に示されているエンタープライズ・タワーのクラスター例と同じです。ただし、Netfinity EXP10 ストレージ拡張装置を使用することによって、クラスターの格納に必要な物理スペースは大幅に減少し、クラスターのサポートに必要な ServeRAID アダプターの数は 2 つに減り、全体の記憶容量は 9.10 GB ドライブ 4 つ分増加しています。(各 PC Server 3518 SCSI 記憶機構格納装置は 9 個の 9.10 GB ドライブをサポートでき、各 Netfinity EXP10 ストレージ拡張装置は 10 個の 9.10 GB ドライブをサポートできます。)

ネットワーク・クロス・ケーブル (クラスターのハートビートとも呼ばれる) は、サーバー間の専用 2 地点間通信リンクを提供します。このケーブルは、2 つの IBM 100/10 PCI EtherJet アダプター (各サーバーに 1 つずつ) を接続して、サーバーが相互の機能状況を継続的に監視できるようにします。

注:

1. クライアントのハートビート接続には、IBM 100/10 PCI EtherJet アダプターを使用する必要がありません。
2. ハートビート接続用には、2 地点間のカテゴリ 5 クロス・ケーブルを使用する必要があります。ハブを介した接続はサポートされていません。

各サーバーは、2 つ以上の EtherJet アダプターも搭載しています。これらのアダプターは、外部ネットワークへの複数の接続を提供します (この例では、公衆ネットワーク 1 と公衆ネットワーク 2)。公衆ネットワーク接続と専用ハートビート・リンクを併用することによって、ネットワーク・ハードウェアの 1 つに障害が起ってもフェールオーバー状態が発生しないことが保証されます。

両サーバーで、バックプレーンに接続する内蔵 SCSI ケーブルは、システム・ボード上の Ultra SCSI コントローラーから ServeRAID アダプター 1 のチャンネル 3 コネクタに移動されます。次に、ServeRAID アダプター 1 のチャンネル 3 を使用して、各サーバー内のハード・ディスクのうち 3 つが RAID レベル 5 論理ドライブ (アレイ A) として定義されます。これらの非共有ドライブは、始動時に必要なオペレーティング・システムと共有ディスク・クラスタリング・ソフトウェアを格納するため、ServeRAID 構成プログラムを使用して最初に定義されます。また、この例では各サーバーに複数の ServeRAID アダプターが取り付けられていることが示されています。このような場合は、始動 (ブート) ドライブを管理するアダプターは、後続の ServeRAID アダプターの前にスキャンされる PCI スロットに挿入されている必要があります。Netfinity 7000 では、PCI スロットは 1、2、3、4、5、6 の順序でスキャンされます。さらに可用性を向上するために、各サーバーには内蔵の非共有アレイに対するホット・スペア (HSP) ドライブが搭載されています。

サーバー A のハードウェア構成とサーバー B のハードウェア構成の違いは、ServeRAID アダプターの SCSI ID 設定値だけです。サーバー A の両 ServeRAID アダプターのチャンネル 1、2、および 3 は、SCSI

ID 7 に設定されます。サーバー B では、両 ServeRAID アダプターのチャンネル 1 および 2 は SCSI ID 6 に設定されます。これは、これらのチャンネルがサーバー A の ServeRAID アダプターのチャンネル 1 および 2 と同じ SCSI バスを共有するためです。サーバー B の ServeRAID アダプター 1 のチャンネル 3 は SCSI ID 7 に設定されます。これは、このチャンネルが共有ディスクと接続されていないためです。各サーバーの ServeRAID アダプター 2 のチャンネル 3 は、Microsoft Cluster Serverソフトウェアとのクォーラム・アービトレーション・リンクとして使用でき、また Vinca クラスタリング・ソフトウェアを用いた将来の拡張用に使用することもできます。

それぞれのストレージ拡張装置は、Netfinity EXP10 ストレージ拡張装置の標準機構に加えて 8 ~ 9 個のホット・スワップ・ハード・ディスクを搭載しています。

ストレージ拡張装置の背面で、SCSI ケーブル (それぞれのストレージ拡張装置に付属) が SCSI バス 1 の OUT コネクタと SCSI バス 2 の IN コネクタを接続し、それぞれのストレージ拡張装置で 1 つの連続した SCSI バスを構成します。

ストレージ拡張装置 1 は 9 つの 9.1 GB ドライブを搭載しています。自動センス・ケーブルを使用して、SCSI バス 1 の IN コネクタがサーバー A の ServeRAID アダプター 1 のチャンネル 1 に接続され、SCSI バス 2 の OUT コネクタがサーバー B の ServeRAID アダプター 1 のチャンネル 1 に接続されます。

ストレージ拡張装置 2 も 9 つの 9.1 GB ドライブを搭載しています。自動センス・ケーブルを使用して、SCSI バス 1 の IN コネクタがサーバー A の ServeRAID アダプター 1 のチャンネル 2 に接続され、SCSI バス 2 の OUT コネクタがサーバー B の ServeRAID アダプター 1 のチャンネル 2 に接続されます。

ストレージ拡張装置 3 は 8 つの 9.1 GB ドライブを搭載しています。自動センス・ケーブルを使用して、SCSI バス 1 の IN コネクタがサーバー A の ServeRAID アダプター 2 のチャンネル 1 に接続され、SCSI バス 2 の OUT コネクタがサーバー B の ServeRAID アダプター 2 のチャンネル 1 に接続されます。

ストレージ拡張装置 4 も 8 つの 9.1 GB ドライブを搭載しています。自動センス・ケーブルを使用して、SCSI バス 1 の IN コネクタがサーバー A の ServeRAID アダプター 2 のチャンネル 2 に接続され、SCSI バス 2 の OUT コネクタがサーバー B の ServeRAID アダプター 2 のチャンネル 2 に接続されます。

注: 共有ディスクの可用性を向上し、障害のあるサーバーやオフラインになっているサーバーの保守を容易にするために、Netfinity EXP10 ストレージ拡張装置へのクラスタリング・サーバーの接続には Netfinity EXP10 Auto-Sensing Cable (IBM パーツ番号 03K9352) を使用する必要があります。

EXP10 自動センス・ケーブルには、サーバーの機能状況を自動的に検知できる回路があります。自動センス・ケーブル内の回路が、接続されたサーバーの障害またはオフライン状態を検出すると、ケーブルの回路は SCSI バスのその側のターミネーターを自動的に使用可能にします。このため、共有ディスクの可用性が向上し、障害があるサーバーやオフラインになっているサーバーの保守が容易になります。

高可用性を維持するために、4 台の EXP10 ストレージ拡張装置内の 34 個のハード・ディスクは 8 つの共有 RAID レベル 5 アレイとして定義されます (各ドライブの上の A、B、C、D、または E を参照)。これらのドライブの可用性をさらに高めるために、各 ServeRAID アダプターには専用のホット・スペア・ドライブがあります (ドライブのうち 4 つの上の HSP を参照)。

ホット・スワップ・ドライブの SCSI ID 割り当ては、Netfinity EXP10 ストレージ拡張装置内のバックプレーンによって制御されます。ID は交互に低位と高位のアドレスとなるため、混乱が起こることがあります。SCSI ID に関する混乱を避けるために、ドライブ・ベイの前面に SCSI ID を示すラベルを貼ることを検討してください。左 (ベイ 1) から右 (ベイ 10) への SCSI ID の割り当ては、0 8 1 9 2 10 3 11 4 12 です。

サーバーとストレージ拡張装置は、別々の電子回路に接続されていることが理想ですが、これはほぼ不可能です。電源異常時や電源が不安定なときに、データの損失を防ぎ、共有ディスクの可用性を維持するために、サーバーとストレージ拡張装置は常に無停電電源装置に接続します。

Netfinity 7000 ラックのクラスター例のクォーラムへの変更

Microsoft Cluster Server プログラムを使用する場合は、この構成例を次のように変更できます。

1. ストレージ拡張装置 3 に 2 つの 4.5 GB ドライブを取り付け、その 2 つのドライブをクォーラム・ドライブとして使用できる 1 つの RAID レベル 1 論理ドライブとして定義します。
2. サーバー B で、ServeRAID ユーティリティ・プログラムを使用して、ServeRAID アダプター 2 チャンネル 3 の SCSI ID を 7 から 6 に変更します。
3. 両サーバーの ServeRAID アダプター 2 のチャンネル 3 に、Third Channel Cable Option (IBM パーツ番号 76H5400) を取り付けます。
4. ServeRAID アダプター 2 チャンネル 3 のどれかの外付けコネクタに、8-mm to 68-pin Converter (IBM パーツ番号 01K8017) を取り付けます。
5. 4.3 m ケーブル (IBM パーツ番号 01K8029) を使用して、サーバー A の ServeRAID アダプター 2 のチャンネル 3 をサーバー B の ServeRAID アダプター 2 のチャンネル 3 に接続します。

Netfinity 7000 ラックのクラスター例のパーツ・リスト

| 数量 | パーツ番号 | 説明 |
|---------------|------------------|--|
| 2 | 8651-RH0 | Netfinity 7000 ラック用モデル |
| 6 | 94G7147 | 1 MB のレベル 2 キャッシュ搭載 200 MHz Pentium Pro マイクロプロセッサ・アップグレード (各サーバーに 3 つずつ) |
| 2 | 94G7150 | Netfinity 400 Watt Hot-Swap Redundant Power Supply (各サーバーに 1 つずつ) |
| 8 | 94G7429 | Netfinity 4.51 GB Wide Ultra SCSI SCA-2 Hot-Swap Hard Disk Drive (各サーバーに 4 つずつ) |
| 4 | 76H3584 | IBM ServeRAID II Ultra SCSI アダプター ³⁴ (各サーバーに 2 つずつ) |
| 6 | 86H2432 | IBM 100/10 PCI EtherJet アダプター (各サーバーに 3 つずつ) |
| 4 | 各種 ³⁵ | イーサネット・ケーブル (公衆ネットワークにサーバーを接続するため) |
| 1 | なし ³⁶ | イーサネット・クロス・ケーブル |
| 4 | 35201RU | Netfinity EXP10 ストレージ拡張装置 |
| 8 | 03K9352 | Netfinity EXP10 3.0 Meter External Auto-Sensing Cable |
| 34 | 01K7959 | 9.10 GB Wide Ultra SCSI SCA-2 |
| 1 | 01K8017 | 8-mm to 68-pin Converter Option (Microsoft Cluster Server を使用する場合に、クォーラム・アービトレーション・リンク用に必要) |
| 2 | 76H5400 | Third Channel Cable Option (Microsoft Cluster Server を使用する場合のクォーラム・アービトレーション・リンク用など、ServeRAID アダプターの第 3 チャンネルを外付け用に使用するための経路に必要) |
| 1 | 01K8029 | 4.3 m 外付け 68 ピン SCSI ケーブル(Microsoft Cluster Server を使用する場合に、クォーラム・アービトレーション・リンク用に必要) |
| 1 または それ以上 | 各種 ³⁷ | 無停電電源装置 |

³⁴ ServeRAID アダプターのファームウェア、BIOS コード、デバイス・ドライバー、およびユーティリティー・プログラムは、バージョン 2.40 以上である必要があります。

³⁵ 別途購入する必要があります。 パーツ番号はさまざまです。

³⁶ このケーブルは、Vinca 製の Netfinity Cluster Pack で提供されます。クラスター・バックを使用しない場合は、外部の販売元からカテゴリ 5 ケーブルを購入する必要があります。カテゴリ 5 ケーブルは、2 地点間接続用に設計されており、両端に RJ-45 コネクタが付いています。

³⁷ サーバー、ストレージ拡張装置、およびラック格納装置用に使用可能な無停電電源装置オプションについては、39ページの第3章、『サーバーと記憶機構格納装置の選択』を参照してください。

第3章 サーバーと記憶機構格納装置の選択

この章は、共有ディスク・クラスターの構成に使用できる IBM サーバー、記憶機構格納装置、ラック格納装置、およびオプション装置について説明しています。またこの章には、クラスターの構成作業を少し簡単にするためのヒントも示されています。

高可用性共有ディスク・クラスターの構成に必要なハードウェアは、一般に次の基本構成要素からなります。

- 2 つの同一の (またはほぼ同じ) サーバー
 - 2 つ以上の IBM ServeRAID II Ultra SCSI アダプター³⁸
 - 1 つ以上の記憶機構格納装置
 - 8 つ以上のハード・ディスク・ドライブ (各サーバーに 2 つずつのローカル・ドライブ、および記憶機構格納装置に最小 4 つの同容量の共有ドライブ)
 - 2 つ以上の IBM 100/10 PCI EtherJet アダプター³⁹ (サーバー間の専用リンクを提供するために各サーバーに 1 つずつ、およびサーバーを公衆ネットワークに接続するための追加のネットワーク・アダプター)
- 注: 一部のサーバー・モデルは、内蔵イーサネット・コントローラーを搭載しており、これを使用してサーバーを公衆ネットワークに接続できます。
- クラスタリング要素を接続するための各種ケーブル
 - 万一電源が不安定になったり停電が発生したりした場合でも、サーバーと記憶機構格納装置を常に使用可能にするための無停電電源装置 (UPS)
 - サーバー用の追加のマイクロプロセッサ (必要に応じて)
 - サーバー用の追加のメモリー (必要に応じて)

これらの基本要素が組み合わさって、現在と将来の両方のニーズを満たすクラスターを設計するために必要な柔軟性が得られます。

この章では、クラスタリングのために使用することができる IBM PC Server と Netfinity の全製品についての情報は示しません。IBM がクラスター環境でテストした PC Server の旧モデルやその他の製品については、次の WWW ページをご覧ください。

³⁸ 本書で説明されている共有ディスク・クラスター例用のクラスター・ソフトウェア・パッケージは、IBM ServeRAID II Ultra SCSI アダプターが提供する高可用性機能と組み合わせて使用するために設計およびテストされたものです。

³⁹ 共有ディスク・クラスター・パッケージを使用するには、2 つのサーバー間の専用リンク用に IBM 100/10 PCI EtherJet アダプターを使用する必要があります。

<http://www.pc.ibm.com>

<http://www.us.pc.ibm.com/server/>

<http://www.us.pc.ibm.com/options/>

これらのページから、国別の Web サイトを選択できます。

サーバーの選択

ここでは、IBM PC Server 325、PC Server 330、および Netfinity 7000 について説明します。また、これらのシステムのオプション装置の情報と構成のヒントも記載されています。

共有ディスク・クラスター用のサーバー要件を判別する際には、次のことを考慮してください。

- サーバーを設置するための十分なスペースがありますか？

ラックに据え付けることが可能なハードウェアを使用すれば、クラスターに必要なフロア・スペースを節約することができます。IBM は、複数のサーバーと複数の記憶機構格納装置を収納できる業界標準のラック格納装置を提供しています。また IBM は、PC Server 325 と Netfinity 7000 のラック用モデルも提供しています。ラック用モデルとタワー・モデルの機能と機構は同じです。これらのモデルの唯一の違いは、外側のハードウェアです（外側のカバーがスライド・レールかの違いなど）。

フロア・スペースを考慮する必要がなくても、将来は問題になることが考えられる場合は、初めに PC Server 325 または Netfinity 7000 のタワー・モデルを使用します。カバーを取り外して、数本のスライド・レールを取り付ければ、将来スペースが問題になった場合に、これらのタワー・モデルを簡単にラック用モデルに変換することができます。

- 各サーバーに必要なローカル・ディスク装置の数は？

各サーバーは、オペレーティング・システムと共有ディスク・クラスタリング・ソフトウェアを格納する十分な容量のある、少なくとも 1 つのローカル・ハード・ディスクを必要とします。ただし、共有ディスク・クラスターの主な目的の 1 つは可用性を向上することなので、各サーバーに複数のハード・ディスクを取り付けて、ドライブを RAID レベル 1 アレイまたは RAID レベル 5 アレイとして構成することを検討する必要があります。

使用可能な最大のローカル・ディスク装置は、選択したサーバー・モデル、ハード・ディスク、および RAID レベルによって異なります。PC Server 325 では最大 4 つのハード・ディスクを取り付けることができ、PC Server 330 では最大 6 つのホット・スワップ・ハード・ディスク、Netfinity 7000 では最大 12 のホット・スワップ・ハード・ディスクを取り付けることができます。ホット・スワップ機能を使用すれば、サーバーの電源を切らずにハード・ディスクの取り外しと交換を行うことができます。

- 必要な PCI 拡張スロットの数は？

共有ディスク・クラスターは、各サーバーで 2 ~ 3 つの PCI 拡張スロットを必要とします (ServeRAID アダプター用 1 つ、100/10 EtherJet アダプター用 1 つ (クラスターのハートビート)、および各サーバーを公衆ネットワークに接続する通信アダプター用 1 つ)。

PC Server 325、PC Server 330、および Netfinity 7000 には、6 つの PCI 拡張スロットがあります。また、PC Server 325 と PC Server 330 は内蔵イーサネット・コントローラーを搭載しており、これを使用してサーバーを公衆ネットワークに接続できます。Netfinity 7000 には内蔵イーサネット・コントローラーはありません。

- 各サーバーで必要なシステム・メモリーの量は？

パフォーマンスの維持に必要なシステム・メモリーの量は、サーバーで実行されるアプリケーション・ソフトウェアのタイプと、共有ディスクに格納されるデータのタイプによって異なります。

PC Server 325 と PC Server 330 の Intel Pentium II モデルは最大 512 MB の ECC システム・メモリーをサポートし、PC Server 330 の Intel Pentium Pro モデルは 1 GB の ECC システム・メモリー、また Netfinity 7000 の全モデルは最大 4 GB の ECC システム・メモリーをサポートします。

PC Server 325 の標準機構

次の表に、PC Server 325 の最近発表されたモデルに関する基本情報を示します。PC Server 325 の旧モデルも、IBM によってクラスター環境でテスト済みです。これらのモデルでサポートされる旧モデルとオプション装置に関する情報は、WWW アドレス <http://www.us.pc.ibm.com/server/> で入手することができます。

| PC Server 325 | 8639-PT0 | 8639-PTW | 8639-PB0 | 8639-RB0 |
|------------------------------------|---|---------------------|---------------------|---------------------|
| 形態 | タワー | タワー | タワー | ラック40 (5U)41 |
| マイクロプロセッサ ⁴² | 233 MHz | 233 MHz | 266 MHz | 266 MHz |
| レベル 2 キャッシュ | 512 KB | 512 KB | 512 KB | 512 KB |
| SMP ⁴³ | 2 ウェイ | 2 ウェイ | 2 ウェイ | 2 ウェイ |
| メモリー EDO ECC (標準/最大) | 32/512 MB | 32/512 MB | 64/512 MB | 64/512 MB |
| バス・アーキテクチャー | PCI/ISA | PCI/ISA | PCI/ISA | PCI/ISA |
| PCI ディスク・ コントローラー ⁴⁴ | Wide Ultra SCSI | Wide Ultra SCSI | Wide Ultra SCSI | Wide Ultra SCSI |
| I/O スロット | 4 つのモデルすべてが PCI スロット 4 つと PCI/ISA 共有スロット 2 つを装備。 | | | |
| ディスケット・ドライブ | 3.5 インチ、 1.44 MB | 3.5 インチ、 1.44 MB | 3.5 インチ、 1.44 MB | 3.5 インチ、 1.44 MB |
| CD-ROM ドライブ | 8X SCSI | 8X SCSI | 8X SCSI | 8X SCSI |
| ハード・ディスク数 (標準) | 0 | 1 x 4.5 GB | 0 | 0 |
| 3.5 インチ・ドライブ・ベイ数 (空き) | 4 | 3 | 4 | 4 |
| 5.25 インチ・ドライブ・ベイ数 (空き) | 1 | 1 | 1 | 1 |
| 電源機構 | 250W | 250W | 250W | 250W |
| 入出力ポート | シリアル 2 つ、USB 2 つ、パラレル 1 つ、ビデオ 1 つ、マウス 1 つ、キーボード 1 つ、および RJ-45 10/100 イーサネット 1 つ | | | |

40 IBM Netfinity ラック (9306900)、または EIA-310-D 規格に適合した奥行が最小 71.12 cm の業界標準 19 インチ・ラックと組み合わせて使用。

41 1U は 44.45 mm (1.75 インチ)

42 Intel Pentium II マイクロプロセッサ

43 システムに取り付けられているマイクロプロセッサは、両方とも同じであることが必要です。同じシステムでの、周波数またはキャッシュ・サイズの異なるマイクロプロセッサの混合はサポートされていません。

44 この内蔵 Ultra SCSI コントローラーは、68 ピン・コネクタを 2 つ装備しており (内蔵 1 つ、外付け 1 つ)、最大 15 の Wide Ultra SCSI 装置をサポートします。

PC Server 325 でサポートされるオプション装置

| オプション | パーツ番号 | 説明 |
|-------------------|---------|---|
| バッテリー・バックアップ | 76H5401 | ServeRAID II 8MB/Battery-Backup Cache |
| 変換キット | 94G5695 | PC Server 325 Tower to Rack Conversion Kit |
| ハード・ディスク | 76H0945 | Ultrastar 4.51 GB Fast/Wide SCSI-2 |
| ハード・ディスク | 76H2687 | Ultrastar 4.51 GB Wide Ultra SCSI (スリム・ライン) |
| ハード・ディスク | 76H2689 | Ultrastar 9.1 GB Wide Ultra SCSI (ハーフハイト) |
| メモリー | 94G6473 | 32 MB、60 ns、EDO ECC DIMM (3.3V) |
| メモリー | 94G6474 | 64 MB、60 ns、EDO ECC DIMM (3.3V) |
| メモリー | 94G6475 | 128 MB、60 ns、EDO ECC DIMM (3.3V) |
| メモリー | 94G7079 | 256 MB、60 ns、EDO ECC DIMM (3.3V) |
| マイクロプロセッサ・アップグレード | 94G7080 | 512KB レベル 2 キャッシュ搭載 233 MHz Pentium II |
| マイクロプロセッサ・アップグレード | 94G7077 | 512KB レベル 2 キャッシュ搭載 266 MHz Pentium II |
| モニター | 654000x | G42 14 インチ・カラー・モニター、白 ⁴⁵ (イメージ・サイズ 13.2 インチ) |
| モニター | 654102x | G51 15 インチ・カラー・モニター、白 ⁴⁵ (イメージ・サイズ 13.6 インチ) |
| モニター | 6546xxx | G52 15 インチ・カラー・モニター、白またはグレー ⁴⁵ (イメージ・サイズ 13.6 インチ) |
| モニター | 6547xxx | G72 17 インチ・カラー・モニター、白またはグレー ⁴⁵ (イメージ・サイズ 15.7 インチ) |
| ネットワーク・アダプター | 86H2432 | IBM 100/10 PCI EtherJet アダプター |
| ネットワーク・アダプター | 41H8900 | IBM PCI トークンリング・アダプター |

⁴⁵ “x” は地域によって異なります。

⁴⁶ ServeRAID アダプターのファームウェア、BIOS コード、デバイス・ドライバー、およびユーティリティ・プログラムは、バージョン 2.40 以上である必要があります。

⁴⁷ 68 ピン - 50 ピン・コンバーター (IBM パーツ番号 32G3925) が必要です。

⁴⁸ 68 ピン - 50 ピン・コンバーターと必要なベゼルが付属しています。

⁴⁹ このターミネーターは、内蔵ハード・ディスクが取り付けられていない場合に必要です。

⁵⁰ 記載されている無停電電源装置 (UPS) の稼働時間と電力は、通常の構成の場合の値です (最大容量の 70%)。

| オプション | パーツ番号 | 説明 |
|---------------------|---------|--|
| RAID ケーブル | 76H5400 | ServeRAID アダプターの第 3 チャンネルを外部で使用するためのケーブル |
| RAID コントローラー | 76H3584 | IBM ServeRAID II Ultra SCSI アダプター ⁴⁶ |
| RAID コンバーター | 01K8017 | 8-mm to 68-pin Converter (Microsoft Cluster Server を使用する場合に、クォーラム・アービトレーション・リンク用に必要) |
| SCSI ケーブル | 70G9857 | Fast/Wide to Fast/Wide External SCSI Cable |
| SCSI ケーブル | 70G9858 | Fast/Wide to Fast External SCSI Cable |
| セキュリティ | 94G7526 | Security Cover Kit and Cable Option |
| 磁気テープ・ドライブ | 76H0485 | 20/40 GB 8-mm SCSI Tape Drive |
| 磁気テープ・ドライブ | 06H9716 | TR4 4/8 GB Internal Tape Drive ⁴⁷ |
| 磁気テープ・ドライブ | 74G8631 | 4/10 GB 5.25-inch DAT Tape Kit ⁴⁷ |
| 磁気テープ・ドライブ | 01K1282 | 12/24 GB DDS/3 4mm Internal Tape Drive ⁴⁸ |
| ターミネーター | 94G7587 | 内蔵 SCSI ケーブル用アクティブ・ターミネーター ⁴⁹ |
| UPS | 94G3134 | APC Smart-UPS 700 ⁵⁰ (210 VA で稼働時間 20 分) |
| UPS | 94G3135 | APC Smart-UPS 1000 ⁵⁰ (210 VA で稼働時間 36 分) |
| UPS | 94G3136 | APC Smart-UPS 1400 ⁵⁰ (210 VA で稼働時間 57 分) |
| UPS | 94G6674 | APC Smart-UPS 1400 RMB ⁵⁰ (210 VA で稼働時間 41 分) |
| UPS | 94G6676 | APC Smart-UPS 3000 RMB ⁵⁰ (210 VA で稼働時間 110 分) |
| ビデオ・メモリー | 76H0238 | Video Memory Upgrade (1 MB) |

PC Server 325 の構成のヒント

- CD-ROM ドライブを使用して内蔵 SCSI バスをターミネートすることはできません。CD-ROM ドライブのターミネーターは、内蔵 SCSI ケーブルの最後のコネクタに接続された SCSI 装置によって制御されます。

CD-ROM ドライブと同じ SCSI バスに内蔵ハード・ディスクを取り付けない場合は、内蔵 SCSI ケーブルの最後のコネクタにアクティブ・ターミネーター (IBM パーツ番号 94G7587) を接続して内蔵 SCSI バスをターミネートする必要があります。

- ServeRAID アダプターに CD-ROM ドライブを制御させる場合は、次のようにします。
 1. CD-ROM は内蔵 SCSI ケーブルに接続したままにします。
 2. システム・ボードから内蔵 SCSI ケーブルを切り離します。
 3. 内蔵 SCSI ケーブルを ServeRAID II アダプターの内蔵用チャンネルに接続します。
 4. 内蔵ケーブルの最後のコネクタに、ターミネートされたハード・ディスクを接続します。
- 同じサーバーに複数の ServeRAID アダプターを取り付ける場合は、始動 (ブート) ドライブを管理するアダプターを、後続の ServeRAID アダプターの前にスキャンされる PCI スロットに取り付ける必要があります。PC Server 325 では、PCI スロットは 3、2、1、6、5、4 の順序でスキャンされます。
- 各 ServeRAID アダプターは最大 8 つの論理ドライブをサポートします。障害が発生すると、残りの ServeRAID アダプターは自身の論理ドライブと、障害のあるサーバーにあるもう片方のアダプターの論理ドライブをサポートする必要があります。このため、ServeRAID アダプターの各セットごとの共有論理ドライブの合計数は、8 を超えてはなりません。この限界を超えないようにするための良い方法は、各 ServeRAID アダプターごとに定義する論理ドライブを 4 つ以内にするということです。
- ServeRAID II アダプターを使用すれば、ストライプ単位サイズを 8 K (デフォルト)、16 K、32 K、または 64 K に設定することができます。ストライプ単位サイズを設定し、論理ドライブにデータを保管した後は、論理ドライブのデータを破壊せずにサイズを変更することはできません。対になっているアダプターは、両方とも同じストライプ単位サイズを使用する必要があります。
 - ストライプ単位サイズを 8 K または 16 K に設定した場合は、アレイ内の物理ハード・ディスクの最大数は 16 です。
 - ストライプ単位サイズを 32 K または 64 K に設定した場合は、アレイ内の物理ハード・ディスクの最大数は 8 です。
- クライアントのハートビート接続には、IBM 100/10 PCI EtherJet アダプターを使用する必要がありません。
- 一部のサーバー・モデルに標準装備されている内蔵イーサネット・コントローラーを使用して、サーバーを公衆ネットワークに接続することができます。ただし、これらの内蔵コントローラーをクラスターのハートビート接続として使用することは認められていません。

- ハートビート接続用には、2 地点間のカテゴリ 5 クロス・ケーブルを使用する必要があります。ハブを介した接続はサポートされていません。
- Vinca High Availability for NetWare プログラムを使用する場合は、インストールするハード・ディスクの数と容量をサポートするために必要なシステム・メモリーの量の計算方法について、NetWare の資料を参照してください。

PC Server 330 の標準機構

次の表に、PC Server 330 に関する基本情報を示します。PC Server 330 の旧モデルも、IBM によってクラスター環境でテスト済みです。これらのモデルでサポートされる旧モデルとオプション装置に関する情報は、WWW アドレス <http://www.us.pc.ibm.com/server/> で入手することができます。

| PC Server 330 | 8640-PB0 | 8640-PT0 | 8640-PM0 |
|---|-----------------------|-----------------------|-----------------------|
| 形態 | タワー | タワー | タワー |
| マイクロプロセッサ | 266 MHz ⁵¹ | 233 MHz ⁵¹ | 200 MHz ⁵² |
| レベル 2 キャッシュ | 512 KB | 512 KB | 512 KB |
| SMP ⁵³ | 2 ウェイ | 2 ウェイ | 2 ウェイ |
| メモリー EDO ECC (標準/最大) | 64/512 MB | 64/512 MB | 64 MB/1 GB |
| バス・アーキテクチャー | PCI/ISA | PCI/ISA | PCI/ISA |
| PCI ディスク・コントローラー ⁵⁴ (内蔵) | Wide Ultra SCSI | Wide Ultra SCSI | Wide Ultra SCSI |
| RAID コントローラー ⁵⁵ (内蔵) | Wide Ultra SCSI | Wide Ultra SCSI | Wide Ultra SCSI |
| I/O スロット | PCI 4 つ、PCI/ISA 2 つ | PCI 4 つ、PCI/ISA 2 つ | PCI 4 つ、PCI/ISA 2 つ |
| ディスケット・ドライブ | 3.5 インチ、1.44 MB | 3.5 インチ、1.44 MB | 3.5 インチ、1.44 MB |
| CD-ROM ドライブ | 8X SCSI | 8X SCSI | 8X SCSI |
| ハード・ディスク数 (標準) | 0 | 0 | 0 |
| ホット・スワップ・ベイ数 | 6 | 6 | 6 |
| 3.5 インチ装置ベイ数 (空き) | 1 | 1 | 1 |

⁵¹ Intel Pentium II マイクロプロセッサ

⁵² Intel Pentium Pro マイクロプロセッサ

⁵³ システムに取り付けられているマイクロプロセッサは、両方とも同じであることが必要です。同じシステムでの、周波数またはキャッシュ・サイズの異なるマイクロプロセッサの混合はサポートされていません。

⁵⁴ この内蔵 Ultra SCSI コントローラーは、68 ピン・コネクタを 2 つ装備しており (内蔵 1 つ、外付け 1 つ)、最大 15 の Wide Ultra SCSI 装置をサポートします。

⁵⁵ この単一チャンネル RAID コントローラーは、システム・ボード上に 68 ピン (広幅) コネクタを装備しており、RAID レベル 0、1、および 5 をサポートします。

| PC Server 330 | 8640-PB0 | 8640-PT0 | 8640-PM0 |
|-----------------------|---|----------|----------|
| 5.25 インチ装置ベイ数 (空き) | 1 | 1 | 1 |
| 電源機構 | 350W | 350W | 350W |
| 入出力ポート | シリアル 2 つ、USB 2 つ、パラレル 1 つ、ビデオ 1 つ、マウス 1 つ、キーボード 1 つ、および RJ-45 10/100 イーサネット 1 つ | | |

PC Server 330 でサポートされるオプション装置

| オプション | パーツ番号 | 説明 |
|-------------------|---------|---|
| バッテリー・バックアップ | 76H5401 | ServeRAID II 8MB/Battery-Backup Cache |
| ハード・ディスク | 94G7491 | 4.51 GB Wide Ultra SCSI Hot-Swap |
| ハード・ディスク | 94G7492 | 9.10 GB Wide Ultra SCSI Hot-Swap ⁵⁶ |
| メモリー | 94G6473 | 32 MB、60 ns、EDO ECC DIMM (3.3V) |
| メモリー | 94G6474 | 64 MB、60 ns、EDO ECC DIMM (3.3V) |
| メモリー | 94G6475 | 128 MB、60 ns、EDO ECC DIMM (3.3V) |
| メモリー | 94G7079 | 256 MB、60 ns、EDO ECC DIMM (3.3V) |
| マイクロプロセッサ・ボード | 94G7081 | Pentium Pro から Pentium II へのアップグレードに必要なプロセッサ・ボード |
| マイクロプロセッサ・アップグレード | 94G6463 | 512KB レベル 2 キャッシュ搭載 200 MHz Pentium Pro |
| マイクロプロセッサ・アップグレード | 94G7080 | 512KB レベル 2 キャッシュ搭載 233 MHz Pentium II |
| マイクロプロセッサ・アップグレード | 94G7077 | 512KB レベル 2 キャッシュ搭載 266 MHz Pentium II |
| モニター | 654000x | G42 14 インチ・カラー・モニター、白 ⁵⁷ (イメージ・サイズ 13.2 インチ) |
| モニター | 654102x | G51 15 インチ・カラー・モニター、白 ⁵⁷ (イメージ・サイズ 13.6 インチ) |
| モニター | 6546xxx | G52 15 インチ・カラー・モニター、白またはグレー ⁵⁷ (イメージ・サイズ 13.6 インチ) |
| モニター | 6547xxx | G72 17 インチ・カラー・モニター、白またはグレー ⁵⁷ (イメージ・サイズ 15.7 インチ) |
| ネットワーク・アダプター | 86H2432 | IBM 100/10 PCI EtherJet アダプター |
| ネットワーク・アダプター | 41H8900 | IBM PCI トークンリング・アダプター |

⁵⁶ このドライブは、ホット・スワップ・ベイを 2 つ使用します。

⁵⁷ “x” は地域によって異なります。

⁵⁸ ServeRAID アダプターのファームウェア、BIOS コード、デバイス・ドライバー、およびユーティリティ・プログラムは、バージョン 2.40 以上である必要があります。

⁵⁹ 68 ピン - 50 ピン・コンバーター (IBM パーツ番号 32G3925) が必要です。

⁶⁰ 68 ピン - 50 ピン・コンバーターと必要なベゼルが付属しています。

⁶¹ 記載されている無停電電源装置 (UPS) の稼働時間と電力は、通常の構成の場合の値です (最大容量の 70%)。

| オプション | パーツ番号 | 説明 |
|---------------------|---------|--|
| RAID ケーブル | 76H5400 | ServeRAID アダプターの第 3 チャネルを外部で使用するためのケーブル |
| RAID コントローラー | 76H3584 | IBM ServeRAID II Ultra SCSI アダプター ⁵⁸ |
| RAID コンバーター | 01K8017 | 8-mm to 68-pin Converter (Microsoft Cluster Server を使用する場合に、クォーラム・アービトレーション・リンク用に必要) |
| SCSI ケーブル | 70G9857 | Fast/Wide to Fast/Wide External SCSI Cable |
| SCSI ケーブル | 70G9858 | Fast/Wide to Fast External SCSI Cable |
| セキュリティ | 94G7527 | Security Cover Kit and Cable Option |
| 磁気テープ・ドライブ | 76H0485 | 20/40 GB 8-mm SCSI Tape Drive |
| 磁気テープ・ドライブ | 06H9716 | TR4 4/8 GB Internal Tape Drive ⁵⁹ |
| 磁気テープ・ドライブ | 74G8632 | 4/10 GB 5.25-inch DAT Tape Kit ⁵⁹ |
| 磁気テープ・ドライブ | 01K1282 | 12/24 GB DDS/3 4mm Internal Tape Drive ⁶⁰ |
| UPS | 94G3134 | APC Smart-UPS 700 ⁶¹ (300 VA で稼働時間 20 分) |
| UPS | 94G3135 | APC Smart-UPS 1000 ⁶¹ (300 VA で稼働時間 36 分) |
| UPS | 94G3136 | APC Smart-UPS 1400 ⁶¹ (300 VA で稼働時間 57 分) |
| ビデオ・メモリー | 76H0238 | Video Memory Upgrade (1 MB) |

PC Server 330 の構成のヒント

- 3つのモデルはすべて、システム・ボードに内蔵 Ultra SCSI RAID コントローラーを装備して出荷されます。このコントローラーを使用して、内蔵の非共有始動 (ブート) ドライブの冗長 (レベル 1 またはレベル 5) アレイを構成することができます。
- システム・ボード上の RAID コントローラーに始動ドライブを接続する場合は、共有ドライブ・リソースを制御する ServeRAID アダプターを PCI スロット 4、5、および 6 にだけ取り付ける必要があります。
- クライアントのハートビート接続には、IBM 100/10 PCI EtherJet アダプターを使用する必要がありません。
- 一部のサーバー・モデルに標準装備されている内蔵イーサネット・コントローラーを使用して、サーバーを公衆ネットワークに接続することができます。ただし、これらの内蔵コントローラーをクラスターのハートビート接続として使用することは認められていません。
- ハートビート接続用には、2 地点間のカテゴリ 5 クロス・ケーブルを使用する必要があります。ハブを介した接続はサポートされていません。
- 各 ServeRAID アダプターは最大 8 つの論理ドライブをサポートします。障害が発生すると、残りの ServeRAID アダプターは自身の論理ドライブと、障害のあるサーバーにあるもう片方のアダプターの論理ドライブをサポートする必要があります。このため、ServeRAID アダプターの各セットごとの共有論理ドライブの合計数は、8 を超えてはなりません。この限界を超えないようにするための良い方法は、各 ServeRAID アダプターごとに定義する論理ドライブを 4 つ以内にすることです。
- ServeRAID II アダプターを使用すれば、ストライプ単位サイズを 8 K (デフォルト)、16 K、32 K、または 64 K に設定することができます。ストライプ単位サイズを設定し、論理ドライブにデータを保管した後は、論理ドライブのデータを破壊せずにサイズを変更することはできません。対になっているアダプターは、両方とも同じストライプ単位サイズを使用する必要があります。
 - ストライプ単位サイズを 8 K または 16 K に設定した場合は、アレイ内の物理ハード・ディスクの最大数は 16 です。
 - ストライプ単位サイズを 32 K または 64 K に設定した場合は、アレイ内の物理ハード・ディスクの最大数は 8 です。
- Vinca High Availability for NetWare プログラムを使用する場合は、インストールするハード・ディスクの数と容量をサポートするために必要なシステム・メモリーの量の計算方法について、NetWare の資料を参照してください。

Netfinity 7000 の標準機構

次の表に、Netfinity 7000 の最近発表されたモデルに関する基本情報を示します。

| Netfinity 7000 | 8651-RM0 | 8651-RH0 | 8651-TM0 | 8651-TH0 |
|------------------------------------|---|----------------------|----------------------|----------------------|
| 形態 | ラック62 (11U)63 | ラック62 (11U)63 | タワー | タワー |
| マイクロプロセッサ | 200 MHz64 | 200 MHz64 | 200 MHz64 | 200 MHz64 |
| レベル 2 キャッシュ | 512 KB | 1 MB | 512 KB | 1 MB |
| SMP65 | 4 ウェイ | 4 ウェイ | 4 ウェイ | 4 ウェイ |
| メモリー ECC (標準/最大) | 256 MB/4 GB | 256 MB/4 GB | 256 MB/4 GB | 256 MB/4 GB |
| バス・アーキテクチャー | PCI/EISA | PCI/EISA | PCI/EISA | PCI/EISA |
| ディスク・コントローラー 2 つ 66 (PCI、内蔵) | Wide Ultra SCSI | Wide Ultra SCSI | Wide Ultra SCSI | Wide Ultra SCSI |
| I/O スロット | PCI 6 つ、 EISA 4 つ | PCI 6 つ、 EISA 4 つ | PCI 6 つ、 EISA 4 つ | PCI 6 つ、 EISA 4 つ |
| ディスケット・ドライブ | 3.5 インチ、1.44 MB | 3.5 インチ、1.44 MB | 3.5 インチ、1.44 MB | 3.5 インチ、1.44 MB |
| CD-ROM ドライブ | 8X IDE | 8X IDE | 8X IDE | 8X IDE |
| ハード・ディスク数 (標準) | 0 | 0 | 0 | 0 |
| ホット・スワップ67・ベイ数 | 12 | 12 | 12 | 12 |
| 装置ベイ数68 | 4 | 4 | 4 | 4 |
| ホット・スワップ67 400W 電源機構 (標準/最大) | 2/3 | 2/3 | 2/3 | 2/3 |
| ホット・スワップ67・ファン | 3 | 3 | 3 | 3 |
| 入出力ポート | シリアル 2 つ、パラレル 1 つ、ビデオ 1 つ、マウス 1 つ、キーボード 1 つ | | | |

62 IBM Netfinity ラック (9306900)、または EIA-310-D 規格に適合した奥行が最小 76.2 cm の業界標準 19 インチ・ラックと組み合わせて使用。

63 1U は 44.45 mm (1.75 インチ)

64 Intel Pentium Pro マイクロプロセッサ。

65 システムに取り付けられているマイクロプロセッサは、すべて同じであることが必要です。同じシステムでの、周波数またはキャッシュ・サイズの異なるマイクロプロセッサの混合はサポートされていません。

66 これらの Ultra SCSI コントローラーは、それぞれ最高 15 台の 68 ピン SCSI 装置をサポートします。

67 ホット・スワップ機能を使用すれば、サーバーの電源を切らずにハード・ディスク、ファン、および電源機構の取り外しと交換を行うことができます。

68 それぞれの装置ベイは、ハーフハイト装置を 1 つ収納することができます。装置ベイを 2 つ使用すれば、フルハイト装置を収納することができます。

Netfinity 7000 でサポートされるオプション装置

| オプション | パーツ番号 | 説明 |
|-----------------------|---------|---|
| バックプレーン中継器 | 94G7426 | Netfinity 7000 Backplane Repeater Kit ⁶⁹ |
| バッテリー・バックアップ | 76H5401 | ServeRAID II 8MB/Battery-Backup Cache |
| バルク・ケーブル | 94G7421 | Netfinity PCI SCSI バルクヘッド・ケーブル ⁷⁰ |
| 変換キット | 94G7424 | Netfinity 7000 Tower to Rack Conversion Kit |
| 変換キット | 94G7425 | Netfinity 7000 Rack to Tower Conversion Kit |
| ハード・ディスク | 94G7429 | Netfinity 4.51 GB Wide Ultra SCSI SCA-2 Hot-Swap |
| ハード・ディスク | 94G7430 | Netfinity 9.1 GB Wide Ultra SCSI SCA-2 Hot-Swap ⁷¹ |
| メモリー・キット | 94G7384 | Netfinity 256 MB DIMM Kit (4 x 64 MB DIMM) |
| メモリー・キット | 94G7385 | Netfinity 512 MB DIMM Kit (4 x 128 MB DIMM) |
| メモリー・キット | 94G7386 | Netfinity 1024 MB DIMM Kit (4 x 256 MB DIMM) |
| マイクロプロセッサ・アップグレード | 94G6678 | 512 KB レベル 2 キャッシュ搭載 200 MHz |
| マイクロプロセッサ・アップグレード | 94G7147 | 1.0 MB レベル 2 キャッシュ搭載 200 MHz |
| マイクロプロセッサ・ボード・アップグレード | 94G7387 | 200 MHz/1 MB マイクロプロセッサ用 Netfinity プロセッサ・ボード |
| モニター | 654002x | G42 14 インチ・カラー・モニター、白 ⁷² (イメージ・サイズ 13.2 インチ) |
| モニター | 654102x | G51 15 インチ・カラー・モニター、白 ⁷² (イメージ・サイズ 13.6 インチ) |
| モニター | 6546xxx | G52 15 インチ・カラー・モニター、白またはグレー ⁷² (イメージ・サイズ 13.6 インチ) |

69 このキットは、ホット・スワップ・バックプレーン同士を接続して、SCSI または ServeRAID の 1 つのチャンネルで最大 12 の内蔵ドライブをサポートします。

70 このケーブルを使用すると、システム・ボード上の SCSI コントローラーを用いて外付け SCSI 装置をサポートすることができます。

71 このドライブは、ホット・スワップ・ベイを 2 つ使用します。

72 “x” は地域によって異なります。

73 ServeRAID アダプターのファームウェア、BIOS コード、デバイス・ドライバー、およびユーティリティ・プログラムは、バージョン 2.40 以上である必要があります。

74 バルク・ケーブル (IBM パーツ番号 94G7421) が必要です。

75 SCSI バスの最後または唯一の装置として取り付ける場合は、IBM パーツ番号 94G7587 のターミネーターが必要です。

76 記載されている無停電電源装置 (UPS) の稼働時間と電力は、通常の構成の場合の値です (最大容量の 70%)。

| オプション | パーツ番号 | 説明 |
|---------------------|---------|---|
| モニター | 6547xxx | G72 17 インチ・カラー・モニター、白またはグレー ⁷² (イメージ・サイズ 15.7 インチ) |
| ネットワーク・アダプター | 86H2432 | IBM 100/10 PCI EtherJet アダプター |
| ネットワーク・アダプター | 41H8900 | IBM PCI トークンリング・アダプター |
| 電源機構 | 94G7150 | Netfinity 400 Watt Hot-Swap Redundant Power Supply |
| RAID コントローラー | 76H3584 | IBM ServeRAID II Ultra SCSI アダプター ⁷³ |
| RAID ケーブル | 76H5400 | ServeRAID アダプターの第 3 チャネルを外部で使用するためのケーブル |
| RAID コンバーター | 01K8017 | 8-mm to 68-pin Converter (Microsoft Cluster Server を使用する場合に、クォラム・アービトレーション・リンク用に必要) |
| セキュリティ | 94G7427 | Netfinity Security Cover III |
| 磁気テープ・ドライブ | 00K7900 | IBM 35/70 GB Internal DLT Drive |
| 磁気テープ・ドライブ | 01K1174 | IBM 35/70 GB External DLT Drive ⁷⁴ |
| 磁気テープ・ドライブ | 76H0485 | 20/40 GB 8-mm SCSI Tape Drive ⁷⁵ |
| ターミネーター | 94G7587 | 内蔵 SCSI ケーブル用アクティブ・ターミネーター |
| UPS | 94G6674 | APC Smart-UPS 1400 RMB ⁷⁶ (490 VA で稼働時間 19 分) |
| UPS | 94G6676 | APC Smart-UPS 3000 RMB ⁷⁶ (490 VA で稼働時間 60 分) |
| UPS | 94G3136 | APC Smart-UPS 1400 ⁷⁶ (490 VA で稼働時間 22 分) |

Netfinity 7000 の構成のヒント

- Netfinity 7000 には 2 つのバックプレーンが装備されており、それぞれのバックプレーンはシステム・ボード上の Wide Ultra SCSI コントローラーに接続されています。ホット・スワップ・ベイのドライブを使用してアレイを構成する場合は、システム・ボード上のコントローラーから ServeRAID アダプターの内蔵チャンネル・コネクタへ、SCSI ケーブル・コネクタを移動することができます。
- ServeRAID アダプターのチャンネル 1 つ、またはシステム・ボード上の Ultra SCSI コントローラーの 1 つを使用して、12 個のホット・スワップ・ベイすべてを制御する場合は、IBM Netfinity Backplane Repeater Kit (パーツ番号 94G7426) を使用して 2 つのバックプレーンを接続する必要があります。
- 同じサーバーに複数の ServeRAID アダプターを取り付ける場合は、始動 (ブート) ドライブを管理するアダプターを、後続の ServeRAID アダプターの前にスキャンされる PCI スロットに取り付ける必要があります。Netfinity 7000 では、PCI スロットは 1、2、3、4、5、6 の順序でスキャンされます。
- 各 ServeRAID アダプターは最大 8 つの論理ドライブをサポートします。障害が発生すると、残りの ServeRAID アダプターは自身の論理ドライブと、障害のあるサーバーにあるもう片方のアダプターの論理ドライブをサポートする必要があります。このため、ServeRAID アダプターの各セットごとの共有論理ドライブの合計数は、8 を超えてはなりません。この限界を超えないようにするための良い方法は、各 ServeRAID アダプターごとに定義する論理ドライブを 4 つ以内にする事です。
- ServeRAID II アダプターを使用すれば、ストライプ単位サイズを 8 K (デフォルト)、16 K、32 K、または 64 K に設定することができます。ストライプ単位サイズを設定し、論理ドライブにデータを保管した後は、論理ドライブのデータを破壊せずにサイズを変更することはできません。対になっているアダプターは、両方とも同じストライプ単位サイズを使用する必要があります。
 - ストライプ単位サイズを 8 K または 16 K に設定した場合は、アレイ内の物理ハード・ディスクの最大数は 16 です。
 - ストライプ単位サイズを 32 K または 64 K に設定した場合は、アレイ内の物理ハード・ディスクの最大数は 8 です。
- クライアントのハートビート接続には、IBM 100/10 PCI EtherJet アダプターを使用する必要があります。
- ハートビート接続用には、2 地点間のカテゴリ 5 クロス・ケーブルを使用する必要があります。ハブを介した接続はサポートされていません。
- Vinca High Availability for NetWare プログラムを使用する場合は、インストールするハード・ディスクの数と容量をサポートするために必要なシステム・メモリーの量の計算方法について、NetWare の資料を参照してください。

記憶機構格納装置の選択

ここでは、IBM PC Server 3518 SCSI 記憶機構格納装置、IBM PC Server 3519 Rack Storage Expansion Enclosure、および IBM Netfinity EXP10 ストレージ拡張装置について説明します。またここには、それぞれの記憶機構格納装置のオプション装置の情報と構成のヒントも記載されています。

記憶機構格納装置の標準機構

次の表に、PC Server 3518 SCSI 記憶機構格納装置、PC Server 3519、および Netfinity EXP10 ストレージ拡張格納装置の各記憶機構格納装置に関する基本情報を示します。

| 記憶機構格納装置 | 3518 | 3519 | EXP10 |
|--------------|------------------------|-----------------------------|-----------------------------|
| 形態 | タワー | ラック・ドロワー (5U) ⁷⁷ | ラック・ドロワー (3U) ⁷⁷ |
| サブシステム・タイプ | SCSI | SCSI | Ultra SCSI |
| ベイの合計数 | 20 | 9 | 10 |
| ホット・スワップ・ベイ数 | 18 | 6 | 10 |
| ハーフハイト装置ベイ数 | 2 | 3 | 0 |
| 内部記憶装置の最大容量 | 100.1 GB ⁷⁸ | 45.5 GB ⁷⁸ | 91.0 GB ⁷⁸ |
| 電源機構 | 470 ワット | 200 ワット | 265 ワット冗長 |
| 最大重量 | 54.0 kg | 27.2 kg | 41.8 kg |

IBM PC Server 3518 SCSI 記憶機構格納装置

PC Server 3518 SCSI 記憶機構格納装置は、バンク C にバックプレーンが 1 つ取り付けられて出荷されます。このホット・スワップ・バックプレーンは、最大 6 つのスリム・ライン・ハード・ディスク、または最大 3 つのハーフハイト・ハード・ディスクをサポートします。これ以上のホット・スワップ・ドライブを取り付ける場合は、電源機構をアップグレードして、1 ~ 2 つの追加のバックプレーンを取り付ける必要があります。

1 台の PC Server 3518 SCSI 記憶機構格納装置の最大記憶容量⁷⁸ は、100.1 GB です (11 個の 9.1 GB ハード・ディスクを使用)。1 台の SCSI 記憶機構格納装置の最大ホット・スワップ記憶容量は、81.9 GB です。

⁷⁷ 1U は 44.45 mm (1.75 インチ)

⁷⁸ 実際に使用可能な記憶容量には、ドライブの容量や RAID レベルの割り当てなど、いくつかの要因が影響します。

PC Server 3518 SCSI 記憶機構格納装置でサポートされるオプション装置

次の表に、PC Server 3518 SCSI 記憶機構格納装置で使用可能なオプション装置についての情報を示します。

| オプション | パーツ番号 | 説明 |
|-------------|---------|---|
| バックプレーン | 76H2670 | IBM PC Server Hot-Swap Backplane III ⁷⁹ |
| ケーブル | 94G4070 | バックプレーン間ケーブル (2 つのバックプレーンをデジジー・チェーンにして、1 つの連続した SCSI バスにするために使用) |
| ケーブル | 70G9876 | Backplane Cable (バックプレーンを中継器カードまたは背面パネルの突き出しに接続するために使用) |
| ケーブル | 70G9864 | Backplane-to-Media-Bay Cable (このケーブルは、ベイ B1 または B2 の 5.25 インチ装置を接続して、ホット・スワップ・ベイ用の SCSI チャンネルを共有するために使用します。68 - 50 ピン・コンバーター (32G3925) がこのケーブルに付属しています。) |
| ケーブル | 70G9877 | Media-Bay Cable (このケーブルは、ベイ B1 または B2 の 5.25 インチ装置を SCSI 記憶機構格納装置の背面に接続して、専用 SCSI チャンネルを使用できるようにするために使用します。68 - 50 ピン・コンバーター (32G3925) がこのケーブルに付属しています。) |
| コンビニエンス・キット | 94G7584 | Shared Disk Convenience Kit このキットの内容は次のとおりです。 <ul style="list-style-type: none"> • 1 76H2670 Hot-Swap Backplane III • 2 94G7585 SCSI-2 Fast/Wide Enhanced Repeater • 1 94G7593 Power Supply Upgrade II オプション • 2 86H2432 IBM 100/10 PCI EtherJet アダプター • 2 94G4070 バックプレーン間ケーブル • 1 70G9876 Expansion Enclosure Backplane 用ケーブル • 1 76H0551 イーサネット・クロス・ケーブル⁸⁰ • 2 01K8029 4.3 m 外付け 68 ピン SCSI ケーブル |

⁷⁹ 複数のバックプレーンをサポートするには、電源機構アップグレード (94G7593 または 94G4701) を取り付ける必要があります。

⁸⁰ このケーブルは、別途購入することはできません。このカテゴリ 5 ケーブルは、2 地点間接続用に設計されており、両端に RJ-45 コネクタが付いています。

⁸¹ それぞれのバンクは、これらのドライブを最大 6 つサポートし、SCSI 記憶機構格納装置 1 台あたりのドライブ数は最大 18 です。

⁸² この SCSI 記憶機構格納装置では、Ultra SCSI ドライブは SCSI-2 の速度で作動する必要があります。

⁸³ それぞれのバンクは、これらのハーフハイト・ドライブを最大 3 つサポートし、SCSI 記憶機構格納装置 1 台あたりのドライブ数は最大 9 です。

⁸⁴ このドライブはベイ B1 またはベイ B2 に取り付けることができます。

⁸⁵ 旧モデルの中継器 (パーツ番号 94G5565) は、クラスター構成ではサポートされません。

⁸⁶ 68 ピン - 50 ピン・コンバーター (IBM パーツ番号 32G3925) と Media-Bay Cable (IBM パーツ番号 70G9864 または 70G9877) が必要です。

| オプション | パーツ番号 | 説明 |
|------------|---------|--|
| ハード・ディスク | 70G9862 | 2.25 GB、SCSI-2 F/W、ホット・スワップ ⁸¹ |
| ハード・ディスク | 94G7491 | 4.5 GB、Wide Ultra SCSI ⁸² 、ホット・スワップ ⁸¹ |
| ハード・ディスク | 94G7492 | 9.1 GB Wide Ultra SCSI ⁸² 、ホット・スワップ ⁸³ |
| ハード・ディスク | 76H2689 | 9.1 GB Wide Ultra SCSI ⁸² (ハーフハイト) ⁸⁴ |
| 電源機構 | 94G7593 | PC Server Power Supply Upgrade II |
| 電源機構 | 94G4701 | 780 Watt Redundant Power Option |
| 中継器 | 94G7585 | PC Server SCSI-2 Fast/Wide Enhanced Repeater ⁸⁵ |
| セキュリティー | 70G9742 | PC Server Security Cover |
| 磁気テープ・ドライブ | 74G8631 | 4/10 GB 5.25-inch DAT Tape Kit ⁸⁶ |
| UPS | 94G3135 | APC Smart-UPS 1000 |
| UPS | 94G3136 | APC Smart-UPS 1400 |

PC Server 3518 SCSI 記憶機構格納装置の構成のヒント

- 追加のバックプレーンを取り付ける前に、必ずジャンパーを設定します。バックプレーン・バンクを D または E として指定するジャンパーを設定する必要があります。また、SCSI-ID ジャンパーを低位アドレッシング (0、1、2、3、4、5) のデフォルト設定から高位アドレッシング (8、9、10、11、12、13) または反転アドレッシング (5、4、3、2、1、0) に変更することもできます。
- 2 つのバックプレーンをデジジー・チェーンにして、両方のバンク (C と D) にスリム・ライン・ドライブを取り付ける場合は、バンク D のバックプレーンの SCSI-ID ジャンパーを高位アドレッシング (8 ~ 13) に設定する必要があります。2 つのバックプレーンをデジジー・チェーンにして、両方のバンク (C と D) にハーフハイト・ドライブを取り付ける場合は、バンク D のバックプレーンの SCSI-ID ジャンパーを反転アドレッシング (5、3、1) または高位アドレッシング (8、10、12) に設定する必要があります。この設定によって、SCSI アドレスの競合を防ぐことができます。
- オプション・パーツ番号 94G7585 で提供される Fast/Wide Enhanced Repeater (カード・パーツ番号 07L8392) を使用する必要があります。旧モデルの SCSI 中継器 (オプション・パーツ番号 94G5565) は、クラスター構成ではサポートされません。
- Enhanced SCSI Repeater を取り付ける前に、必ず中継器に付属の資料を調べて、ジャンパーがユーザーの特定の環境に合うように正しく設定されていることを確認してください。
- 各 ServeRAID アダプターは最大 8 つの論理ドライブをサポートします。障害が発生すると、残りの ServeRAID アダプターは自身の論理ドライブと、障害のあるサーバーにあるもう片方のアダプターの論理ドライブをサポートする必要があります。このため、ServeRAID アダプターの各セットごとの共有論理ドライブの合計数は、8 を超えてはなりません。この限界を超えないようにするための良い方法は、各 ServeRAID アダプターごとに定義する論理ドライブを 4 つ以内にすることです。
- ServeRAID II アダプターを使用すれば、ストライプ単位サイズを 8 K (デフォルト)、16 K、32 K、または 64 K に設定することができます。ストライプ単位サイズを設定し、論理ドライブにデータを保管した後は、論理ドライブのデータを破壊せずにサイズを変更することはできません。対になっているアダプターは、両方とも同じストライプ単位サイズを使用する必要があります。
 - ストライプ単位サイズを 8 K または 16 K に設定した場合は、アレイ内の物理ハード・ディスクの最大数は 16 です。
 - ストライプ単位サイズを 32 K または 64 K に設定した場合は、アレイ内の物理ハード・ディスクの最大数は 8 です。
- Vinca High Availability for NetWare プログラムを使用する場合は、インストールするハード・ディスクの数と容量をサポートするために必要なシステム・メモリーの量の計算方法について、NetWare の資料を参照してください。

IBM PC Server 3519 Rack Storage Expansion Enclosure

PC Server 3519 Rack Storage Expansion Enclosure は、IBM Netfinity ラック内、または EIA-310-D 規格に適合した奥行きが最小 71.12 cm の業界標準 19 インチ・ラック内に取り付けることができます。

1 台の PC Server 3519 格納装置の最大記憶容量⁸⁷ は、45.5 GB です (9.1 GB ホット・スワップ・ドライブ 3 つと、9.1 GB 非ホット・スワップ・ドライブ 2 つを使用)。9.1 GB 非ホット・スワップ・ドライブ 2 つと 4.51 GB ホット・スワップ・ドライブ 6 つを取り付けても、同様の記憶容量 (45.26 GB) が得られません。

PC Server 3519 でサポートされるオプション装置

次の表に、PC Server 3519 Rack Storage Expansion Enclosure で使用可能なオプション装置についての情報を示します。

| オプション | パーツ番号 | 説明 |
|----------|---------|--|
| ケーブル | 70G9876 | Expansion Enclosure Backplane 用ケーブル |
| ケーブル | 94G7594 | IBM SCSI Storage Extender Cable ⁸⁸ |
| ケーブル | 94G5567 | IBM PC Server 3.0 Meter SCSI-2 Fast/Wide Cable |
| ケーブル | 94G5566 | IBM PC Server 4.3 Meter SCSI-2 Rack Cable ⁸⁹ |
| ケーブル | 01K8029 | IBM 4.3 M External 68-pin SCSI Cable |
| ケーブル | 01K8029 | IBM PC Server 4.3M External .8mm SCSI Cable |
| ハード・ディスク | 70G9862 | 2.25 GB、SCSI-2 F/W、ホット・スワップ |
| ハード・ディスク | 94G7491 | 4.51 GB Wide Ultra SCSI ⁹⁰ ホット・スワップ |
| ハード・ディスク | 94G7492 | 9.10 GB Wide Ultra SCSI ⁹⁰ ホット・スワップ |
| ハード・ディスク | 76H2689 | Ultrastar 9.1 GB Wide Ultra SCSI ⁹⁰ (ハーフハイ特 ⁹¹) |

⁸⁷ 実際に使用可能な記憶容量には、ドライブの容量や RAID レベルの割り当てなど、いくつかの要因が影響します。

⁸⁸ 単一のコントローラーから 2 台の 3519 をデジター・チェーンにすることができます。ケーブルの長さは 6 m で、中間 (両端から 3 m) にコネクタがあります。

⁸⁹ ラック構成での使用のみがサポートされています。

⁹⁰ この格納装置では、Ultra SCSI ドライブは SCSI-2 の速度で作動する必要があります。

⁹¹ ベイ 1 ~ 3 に最大 2 つのハーフハイ特・ドライブを取り付けることができます。これらのドライブを 2 つ取り付ける場合は、ベイ 2 を空のまま残す必要があります。

⁹² 旧モデルの中継器 (パーツ番号 94G5565) は、クラスター構成ではサポートされません。

⁹³ 68 ピン - 50 ピン・コンバーター (IBM パーツ番号 32G3925) が必要です。

| オプション | パーツ番号 | 説明 |
|------------|---------|--|
| ラック | 9306900 | IBM Netfinity ラック |
| 中継器 | 94G7585 | PC Server SCSI-2 Fast/Wide Enhanced Repeater ⁹² |
| 磁気テープ・ドライブ | 74G8631 | 4/10 GB 5.25-inch DAT Tape Kit ⁹³ |

PC Server 3519 の構成のヒント

- オプション・パーツ番号 94G7585 で提供される Fast/Wide Enhanced Repeater (カード・パーツ番号 07L8392) を使用する必要があります。旧モデルの SCSI 中継器 (オプション・パーツ番号 94G5565) は、クラスター構成ではサポートされません。
- Enhanced SCSI Repeater を取り付ける前に、必ず中継器に付属の資料を調べて、ジャンパーがユーザーの特定の環境に合うように正しく設定されていることを確認してください。
- ホット・スワップ・ドライブを取り付ける前に、必ず格納装置に付属の資料を調べて、バックプレーンのジャンパー設定がユーザーの特定の環境に合うように正しく設定されていることを確認してください。出荷時は、SCSI ID ジャンパー (J12) は、HI アドレッシングおよび反転 ID に設定されており、この結果ベイ 4 ~ 9 の SCSI ID の割り当ては、それぞれ 13 ~ 8 になります。
- 各 ServeRAID アダプターは最大 8 つの論理ドライブをサポートします。障害が発生すると、残りの ServeRAID アダプターは自身の論理ドライブと、障害のあるサーバーにあるもう片方のアダプターの論理ドライブをサポートする必要があります。このため、ServeRAID アダプターの各セットごとの共有論理ドライブの合計数は、8 を超えてはなりません。この限界を超えないようにするための良い方法は、各 ServeRAID アダプターごとに定義する論理ドライブを 4 つ以内にする事です。
- ServeRAID II アダプターを使用すれば、ストライプ単位サイズを 8 K (デフォルト)、16 K、32 K、または 64 K に設定することができます。ストライプ単位サイズを設定し、論理ドライブにデータを保管した後は、論理ドライブのデータを破壊せずにサイズを変更することはできません。対になっているアダプターは、両方とも同じストライプ単位サイズを使用する必要があります。
 - ストライプ単位サイズを 8 K または 16 K に設定した場合は、アレイ内の物理ハード・ディスクの最大数は 16 です。
 - ストライプ単位サイズを 32 K または 64 K に設定した場合は、アレイ内の物理ハード・ディスクの最大数は 8 です。
- Vinca High Availability for NetWare プログラムを使用する場合は、インストールするハード・ディスクの数と容量をサポートするために必要なシステム・メモリーの量の計算方法について、NetWare の資料を参照してください。

IBM Netfinity EXP10 ストレージ拡張装置

Netfinity EXP10 ストレージ拡張装置は、IBM Netfinity ラック内、または EIA-310-D 規格に適合した奥行
きが最小 71.12 cm の業界標準 19 インチ・ラック内に取り付けることができます。

このコンパクト格納装置 (3U) は、最大 10 個のホット・スワップ・ドライブをサポートし、最大記憶容量⁹⁴
は 91.0 GB です。

Netfinity EXP10 ストレージ拡張装置でサポートされるオプション装置

次の表に、Netfinity EXP10 ストレージ拡張装置で使用可能なオプション装置についての情報を示します。

| オプション | パーツ番号 | 説明 |
|--------------------|---------|--|
| ハード・ディスク | 01K7956 | 4.51 GB Wide Ultra SCSI SCA-2 |
| ハード・ディスク | 01K7959 | 9.10 GB Wide Ultra SCSI SCA-2 |
| ハード・ディスク | 01K7960 | 4.51 GB 10K Wide Ultra SCSI SCA-2 |
| RAID コンバーター | 01K8017 | 8-mm to 68-pin Converter (Microsoft Cluster Server を使用する場 合に、クォーラム・アービトレーション・リンク用に必要) |
| SCSI ケーブル | 03K9352 | Netfinity EXP10 3.0 Meter External Auto-Sensing Cable |
| ターミネーター | 32G3918 | SCSI-2 16 ビット・アクティブ・ターミネーター |

⁹⁴ 実際に使用可能な記憶容量には、ドライブの容量や RAID レベルの割り当てなど、いくつかの要因が影響します。

Netfinity EXP10 ストレージ拡張装置の構成のヒント

- クラスタ環境では SCSI-2 Fast/Wide モードを使用する必要があります。Ultra SCSI モードはサポートされません。
- オプション・スイッチ・ブロックのスイッチ 3 が On (または直立) の位置になっていることを確認してください。この設定により、ServeRAID アダプターはドライブのスピニングを制御することができます。この設定でない場合は、すべてのドライブの電源が同時に入ることによる負荷が原因で過負荷状態が起こるために、電源機構が遮断する可能性があります。
- ドライブの SCSI ID 割り当ては、交互に低位と高位のアドレスになります。構成によっては、このことが混乱を引き起こす場合があります。SCSI ID に関する混乱を避けるために、ドライブ・ベイの前面に SCSI ID を示すラベルを貼ることを検討してください。左 (ベイ 1) から右 (ベイ 10) への SCSI ID の割り当ては、0 8 1 9 2 10 3 11 4 12 です。
- 各 ServeRAID アダプターは最大 8 つの論理ドライブをサポートします。障害が発生すると、残りの ServeRAID アダプターは自身の論理ドライブと、障害のあるサーバーにあるもう片方のアダプターの論理ドライブをサポートする必要があります。このため、ServeRAID アダプターの各セットごとの共有論理ドライブの合計数は、8 を超えてはなりません。この限界を超えないようにするための良い方法は、各 ServeRAID アダプターごとに定義する論理ドライブを 4 つ以内にするということです。
- ServeRAID II アダプターを使用すれば、ストライプ単位サイズを 8 K (デフォルト)、16 K、32 K、または 64 K に設定することができます。ストライプ単位サイズを設定し、論理ドライブにデータを保管した後は、論理ドライブのデータを破壊せずにサイズを変更することはできません。対になっているアダプターは、両方とも同じストライプ単位サイズを使用する必要があります。
 - ストライプ単位サイズを 8 K または 16 K に設定した場合は、アレイ内の物理ハード・ディスクの最大数は 16 です。
 - ストライプ単位サイズを 32 K または 64 K に設定した場合は、アレイ内の物理ハード・ディスクの最大数は 8 です。
- Vinca High Availability for NetWare プログラムを使用する場合は、インストールするハード・ディスクの数と容量をサポートするために必要なシステム・メモリーの量の計算方法について、NetWare の資料を参照してください。

ラック格納装置の選択

ラック格納装置には、複数のサーバー、記憶機構格納装置、およびオプション装置を格納することができます。ラック格納装置を使用すれば、必要なフロア・スペースの量が大幅に減少し、クラスターのハードウェアと配線を安全に管理することができます。

IBM ラック格納装置の詳細については、営業担当員にお問い合わせいただくか、WWW のアドレス <http://www.us.pc.ibm.com/server/> をご覧ください。

Netfinity ラックの標準機構

次の表に、最近発表された IBM Netfinity ラックに関する基本情報を示します。

| 機構 | 説明 |
|--------------|--|
| キャビネット | 汎用の穴間隔をもつ、業界標準、19 インチ、EIA 310-D、タイプ A キャビネット。 |
| 容量 | 42U + 41U の側面格納機構 (1U は 44.45 mm または 1.75 インチ) |
| 外側の寸法 | 207 x 60 x 88 cm (81.5 x 23.5 x 34.5 インチ) |
| 内側の寸法 | 187 x 44 x 76 cm (73.5 x 17.5 x 30.0 インチ) |
| 重量 | キャスター上 レベル・パッド上 |
| 空 | 125 kg 125 kg |
| 荷重容量 | 374 kg 419 kg |
| 合計 | 499 kg 544 kg |
| 共有コンソールのサポート | コンソール・サーバー・セレクター・スイッチは、スイッチ 1 つあたり 8 つのサーバー・ポートをサポート |
| 電力配分 (国別) | 100 ~ 120 V、12 A、8 NEMA コンセント 電力配分装置 200 ~ 240 V、16 A、10 IEC コンセント 電力配分装置 1400 VA、120 V、6 NEMA コンセント 無停電給電部 1400 VA、220 ~ 240 V、4 IEC コンセント 無停電給電部 3000 VA、120 V、8 NEMA コンセント 無停電給電部 3000 VA、220 ~ 240 V、8 IEC コンセント 無停電給電部 |
| サポートされる装置 | IBM Netfinity システムおよび PC Server システム IBM 記憶機構格納装置 IBM テープ・ライブラリー IBM モニター、キーボード、およびコンソール IBM 電源システム APC 無停電電源装置 |

Netfinity ラックとオプションのパーツ番号

次の表に、Netfinity ラックで使用可能なオプション装置の一部のリストを示します。サポートされる装置の完全なリストについては、WWW アドレス <http://www.us.pc.ibm.com/server/> をご覧ください。

| | | |
|----------|-----------------------|---|
| ラック | 9306900 | IBM Netfinity ラック |
| 取り付けプレート | 94G4996 ⁹⁵ | Series 300 Mounting Plate for PC Server 325 and 330 |
| スライド棚 | 94G5461 ⁹⁵ | Single Slide Shelf for PC Server 325 and 330 |

⁹⁵ PC Server 325 または 330 のタワー・モデルを Netfinity ラック格納装置に取り付けるために必要。

本書において、日本では発表されていない IBM 製品（機械およびプログラム）、プログラミングまたはサービスについて言及または説明する場合があります。しかし、このことは、弊社がこのような IBM 製品、プログラミングまたはサービスを、日本で発表する意図があることを必ずしも示すものではありません。本書で、IBM ライセンス・プログラムまたは他の IBM 製品に言及している部分があっても、このことは当該プログラムまたは製品のみが使用可能であることを意味するものではありません。これらのプログラムまたは製品に代えて、IBM の知的所有権を侵害することのない機能的に同等な他社のプログラム、製品またはサービスを使用することができます。ただし、IBM によって明示的に指定されたものを除き、これらのプログラムまたは製品に関連する稼働の評価および検証はお客様の責任で行っていただきます。

IBM および他社は、本書で説明する主題に関する特許権（特許出願を含む）、商標権、または著作権を所有している場合があります。本書は、これらの特許権、商標権、および著作権について、本書で明示されている場合を除き、実施権、使用権等を許諾することを意味するものではありません。実施権、使用権等の許諾については、下記の宛先に、書面にてご照会ください。

〒106-0032
東京都港区六本木 3 丁目 2-31
AP事業所
IBM World Trade Asia Corporation
Intellectual Property Law & Licensing

2000 年対応についての説明

ある製品に関連資料に従って使用したとき、20 世紀中、21 世紀中、および 20 世紀と 21 世紀にまたがって日付データを正しく処理、提供、または受け取ること（あるいはそのすべて）が可能であり、なおかつその製品と併用した他のすべての製品（例：ソフトウェア、ハードウェア、およびファームウェア）との間で日付データを正しく交換できれば、その製品は 2000 年対応です。

本 IBM PC のハードウェア製品は、20 世紀中、21 世紀中、および 20 世紀と 21 世紀にまたがって 4 桁の日付情報を正しく処理するように設計されています。世紀が変わるときに IBM コンピューターの電源が入っている場合は、内蔵クロックをリセットして新しい世紀に対応させるために、電源を切ってからもう一度電源を入れ直すか、オペレーティング・システムを再起動する必要があります。

本 IBM PC 製品は、使用しているソフトウェアや、データの交換相手のソフトウェアが 2000 年に対応していない場合は、エラーを防ぐことができません。本製品に付属の IBM ソフトウェアは 2000 年対応です。ただし、本 IBM PC 製品に他社製のソフトウェアが付属している場合があります。IBM は、他社製のソフトウェアの 2000 年対応に関しては責任を負いかねます。2000 年対応の有無の確認、制限事項の理解、またはソフトウェア更新の情報が必要な場合は、ソフトウェア・メーカーに直接お問い合わせください。

IBM PC 製品と西暦2000年問題の詳細については、<http://www.ibm.co.jp> の弊社 Web サイトをご覧ください。このサイトにある情報とツールは、特に複数台の IBM PC を使用している場合の 2000 年移行プランに役立ちます。最新の情報を定期的にチェックすることをお勧めします。

商標

次の用語は、米国またはその他の国々における IBM の商標です。

IBM
EtherJet
Netfinity
ServeRAID
Ultrastar

Intel および Pentium は、Intel Corporation の登録商標です。

Microsoft は、Microsoft Corporation の登録商標です。

その他の会社名、製品名、もしくはサービス名は、他社の商標またはサービス・マークです。

IBM

部品番号: SVR0006

Printed in Japan



SVR0006