

Personal Workstation (Alpha)

---

# ユーザーズマニュアル

注文番号: EK-ALMIJ-UI. A01

**Digital Equipment Corporation**

---

1996年11月

本書の内容は将来予告なしに変更する場合があります。また、内容に関しては万全を期して作成いたしました。が、万一、本書の記述に誤りがあった場合でも弊社では一切その責任を負いかねますのでご了承ください。

本書中に記載のあるソフトウェアは契約締結を前提として提供されており、契約に定められた条件に従ってのみ、その使用やコピーが認められています。弊社以外の者によって提供されたソフトウェアおよび装置につきましては、弊社では一切責任を負いかねますのでご了承ください。

© 1996 Digital Equipment Corporation.  
All Rights Reserved.

AlphaStation, DEC, Digital, Digital Semiconductor, OpenVMS, ThinWire, および DIGITALロゴは、Digital Equipment Corporationの商標です。

以下はその他各社の商標です。

MicrosoftおよびWindows NTは、Microsoft Corporationの登録商標です。

UNIXはX/Open Company Ltd.が独占的にライセンスしている米国ならびに他の国における登録商標です。

その他、本書中に記載されている会社名、商品名は、一般に各社の商標または登録商標です。

本書は、Microsoft Word for Windowsを使って作成しました。

#### 電波障害自主規制について

この装置は、第二種情報処理装置（住宅地域またはその隣接した地域において使用されるべき情報装置）で住宅地域での電波障害防止を目的とした情報処理装置等電波障害自主規制協議会(VCCI)基準に適合しております。  
しかし、本装置をラジオ、テレビジョン受信機に近接してご使用になると、受信障害の原因となることがあります。取扱説明書（本書）に従って正しい取り扱いをしてください。

本装置に接続する外部のケーブルは、すべてシールドケーブルをご使用ください。キーボードポートとビデオポートに接続するケーブルは、外部フェライトビーズ付きのシールドケーブルをご使用ください。どちらのポートにもフェライトビーズ付きのケーブルが接続されていない場合は、ケーブルコネクタの隣にフェライトビーズを新たに取り付ける必要があります。その他各種オプションボードに接続するケーブルについては、それぞれのオプション付属の取扱説明書をお読みください。



---

# 目次

## 本書について

### 1 はじめに

概要.....	1-1
システムの構成.....	1-2
ご使用前に.....	1-3
作業姿勢と環境.....	1-4
正しい電源コードの確認.....	1-6
システムの設置.....	1-7
構成機器の接続.....	1-8
ネットワークへの接続.....	1-9
システムの起動.....	1-10
インストール済みオペレーティングシステムソフトウェア.....	1-11
Microsoft Windows NT Workstation.....	1-11
電源をOFFにする.....	1-12
コンピュータのセキュリティ.....	1-13
本体固定金具.....	1-13
オプションの錠前.....	1-14
パスワード.....	1-14

## 2 機能と特長

概要 .....	2-1
システムの特徴 .....	2-1
システムの前面 .....	2-2
システムの背面 .....	2-4
システムユニットの各部の名称 .....	2-6
マザーボード .....	2-8
ライザカード .....	2-10

## 3 システムの環境設定

概要 .....	3-1
AlphaBIOSによる環境設定 .....	3-1
AlphaBIOSの起動 .....	3-1
システムの起動 .....	3-2
AlphaBIOS Setup .....	3-3
環境設定の表示 .....	3-4
ハードディスクのセットアップ .....	3-5
CMOSセットアップタスク .....	3-5
Advanced CMOS Setup (アドバンスドCMOSセットアップ) .....	3-8
ユーティリティ .....	3-9

## 4 システムの拡張

概要 .....	4-1
本体カバーの取り外し .....	4-2
フロントドアの取り外し .....	4-4
増設メモリの取り付け .....	4-5
オプションボードの取り付け .....	4-6
ドライブの取り付け方法の概略 .....	4-8
本体前面パネルの取り外し .....	4-8
EIDE用の機器構成のガイドライン .....	4-10
SCSI用の機器構成のガイドライン .....	4-10
SCSIケーブルの長さ .....	4-10
ターミネータの設定 .....	4-10

ドライブの取り付け.....	4-11
前面アクセスベイ.....	4-11
内蔵ドライブベイ.....	4-12
プリンタその他のパラレル装置のケーブル配線.....	4-15
外部オプション装置.....	4-16
内部ケーブルの配線.....	4-16
バッテリーの交換.....	4-23
本体カバーの取り付け.....	4-25
オプションのロックの取り付け方.....	4-25
Kensingtonロック.....	4-25

## 5 困ったときに

概要.....	5-1
トラブルを解決するための手順.....	5-1
システム構成機器の記録.....	5-2
トラブルの原因と対処方法.....	5-2
エラービープコード.....	5-10
LED.....	5-10

### A 日常のお手入れ

### B 仕様

### C デバイスマッピング

### D AlphaBIOSファームウェアのアップデート

### E オペレーティングシステムのインストール

### F システム構成機器の記録

## 図版

図1-1	Digital Personal Workstation (Alpha)の外観	1-1
図1-2	望ましい姿勢と作業環境	1-4
図1-3	システムの通気	1-7
図1-4	電圧切り替えスイッチ	1-8
図1-5	ケーブル類と電源コードの接続	1-9
図1-6	システムの起動	1-10
図1-7	本体固定金具	1-14
図2-1	システムの前面	2-2
図2-2	背面コネクタ類	2-4
図2-3	システムユニット各部の名称	2-6
図2-4	マザーボードの各部の名称	2-8
図2-5	ライザカードの各部の名称	2-10
図3-1	AlphaBIOS起動画面	3-2
図3-2	AlphaBIOS Setup画面	3-3
図3-3	System Configuration 画面の表示	3-4
図3-4	Hard Disk Setup画面	3-5
図3-5	CMOS Setup画面	3-6
図3-6	Advanced CMOS Setup画面	3-8
図3-7	オペレーティングシステム選択	3-10
図4-1	本体カバーの取り外し	4-3
図4-2	フロントドアの取り外し	4-4
図4-3	メモリの取り付け	4-5
図4-4	オプションボードの取り付け	4-7
図4-5	本体前面パネルの取り外し	4-9
図4-6	ブラケットの取り付け方	4-11
図4-7	増設ドライブの取り付け	4-12
図4-8	内蔵ドライブベイへのドライブの増設	4-13
図4-9	3.5インチドライブの取り付け	4-14
図4-10	プリンタその他のパラレル装置のケーブル配線	4-15
図4-11	電源ケーブルの配線	4-16
図4-12	オーディオケーブルの配線	4-18
図4-13	MAUまたはMIIのケーブル配線	4-19
図4-14	CD-ROMのケーブル配線	4-20
図4-15	FDCのケーブル配線	4-21
図4-16	SCSIのケーブル配線	4-22
図4-17	バッテリーの交換	4-24
図4-18	本体カバーの取り付け	4-25
図4-19	オプションのKensingtonロックの使い方	4-26
図A-1	マウスのクリーニング	A-3
図B-1	CPU周波数スイッチの設定(433MHzシステムの場合)	B-7



## 表

表1-1	望ましい姿勢と作業環境.....	1-5
表2-1	前面各部の名称.....	2-3
表2-2	背面コネクタ類.....	2-5
表2-3	システムユニット各部の名称.....	2-7
表2-4	マザーボードの各部の名称.....	2-9
表2-5	ライザカードの各部の名称.....	2-11
表4-1	電源ケーブルの配線.....	4-17
表4-2	オーディオケーブルの配線.....	4-18
表4-3	MAUまたはMIIのケーブル配線.....	4-19
表4-4	CD-ROMのケーブル配線.....	4-20
表4-5	FDCのケーブル配線.....	4-21
表4-6	SCSIのケーブル配線.....	4-22
表5-1	本体のトラブルと対処方法.....	5-2
表5-2	ディスクドライブのトラブルと対処方法.....	5-7
表5-3	オーディオのトラブルと対処方法.....	5-8
表5-4	モニタのトラブルと対処方法.....	5-9
表5-5	エラービープコード.....	5-10
表B-1	プロセッサ仕様.....	B-2
表B-2	システム仕様.....	B-2
表B-3	本体の寸法.....	B-2
表B-4	環境条件.....	B-3
表B-5	音響: ISO 9296および ISO 7779準拠の予備公表値.....	B-3
表B-6	双方向パラレルポートのピン配列.....	B-4
表B-7	9ピンのシリアルポートのピン配列.....	B-5
表B-8	キーボードコネクタおよびマウスコネクタのピン配列.....	B-6
表B-9	入力電源定格値.....	B-6
表B-10	出力電源の仕様.....	B-6
表C-1	デフォルトのハードウェア割り込み要求.....	C-2
表A-2	DMAチャンネル割り当て.....	C-3
表E-1	Windows NT Workstationのインストール.....	E-3
表E-2	Windows NTをインストールするためのパーティションの設定.....	E-6
表F-1	ハードウェア構成機器.....	F-1
表F-2	ISAバスに取り付けたデバイスの構成.....	F-3
表F-3	ハードウェアの構成.....	F-4
表F-4	インストール済みソフトウェア.....	F-4
表F-5	その他の構成機器.....	F-4



---

## 本書について

### ごあいさつ

このたびはDigital Personal Workstation (Alpha)をお買い上げいただき、まことにありがとうございます。

本書では、Digital Personal Workstationシリーズの最新機種、Alphaの使用方法をご紹介します。起動、アップデート、トラブルシューティング、システムの環境設定など、本機のご使用にあたって役立つ内容について説明するとともに、コンソールコマンドや日常のお手入れなど、システムに関する一般的な内容についても説明しています。

### 対象読者

本書は、Digital Personal Workstation (Alpha)の操作や環境設定、オプションの増設などを行う方を対象に編集されています。


## 本書の構成

本書は次の5つの章と6つの付録で構成されています。各部分の詳細な項目については、目次を参照してください。

- 第1章 はじめに  
システムの設置，起動，再起動，電源の切り方について説明しています。
- 第2章 機能と特長  
マザーボード，キーボード，スイッチ，表示ランプ，ポート，コネクタなど，本機各部の機能や特長について説明します。
- 第3章 システムの環境設定  
AlphaBIOSファームウェアを使ってシステムの環境設定を行う方法を説明します。
- 第4章 システムの拡張  
ハードディスク，コンパクトディスク，テープドライブ，増設メモリ，増設ボード，プリンタケーブル，外部SCSIケーブルなどのオプション装置の取り付けについて説明します。
- 第5章 困ったときに  
トラブルの原因を解明し，対処するためのトラブルシューティングについて説明します。
- 付録A 日常のお手入れ  
本体，モニタ，マウスのクリーニング方法について説明します。
- 付録B 仕様。
- 付録C デバイスマッピング  
I/Oアドレスマップ，割り込みレベルなどの一覧表です。
- 付録D AlphaBIOSファームウェアのアップデート
- 付録E オペレーティングシステムのインストール
- 付録F システム構成機器の記録

## 表記上のきまり

本書には、次のような表記上の約束事があります。

表記例	説明
c:\windows	このような書体(クーリエ)は、コンピュータやプログラムが表示する画面上のテキストを表します。これには、ファイル名、パス名、ディレクトリ名などが含まれます。オペレーティングシステムごとに特定の構文があります。
[Enter]	角ブラケットによる囲みは、キーボードのキーを表します。
[Ctrl]+[R]	+ マークは、これらのキーを同時に押すことを表します。
	指さしマークは、参照のための追加情報を表します。

## 略語

本書では次の略語が使用されています。

略語	英文(意味)
CD	Compact disc
CD-ROM	Compact disc read-only memory
CPU	Central processing unit
DIMM	Dual inline memory module
DMA	Direct memory access
DRAM	Dynamic random access memory
DROM	Diagnostic read only memory
EIDE	Enhanced integrated drive electronics
FDC	Floppy disk controller
フラッシュROM	電氣的に内容を書き換えることができる不揮発性メモリ
GB	gigabyte (ギガバイト) 1 GB = 1,073,741,824バイト
IRQ	Interrupt request
ISA	Industry-standard architecture
Kb	kilobit (キロビット) 1 Kb = 1024ビット
KB	kilobyte (キロバイト) 1 KB = 1024バイト

## 本書について

略語	英文(意味)
LED	Light-emitting diode
MAU	Media adapter unit
Mb	megabit (メガビット) 1Mb = 1,048,576ビット
MB	megabyte (メガバイト) 1 MB = 1,048,576バイト
MHz	megahertz (メガヘルツ)
MII	Media independent interface
ns	Nanoseconds (ナノ秒)
NVRAM	Nonvolatile random access memory
PCI	Peripheral component interconnect
RISC	Reduced instruction set computing
ROM	Read only memory
SCSI	Small computer system interface
SDRAM	Synchronous dynamic random access memory

## 特記事項について

本書では、以下に示す形で、特別な内容を持つ注記を行います。

---

### 警告

---

**「警告」は、安全に使用していただくための注意事項です。守られなかった場合には、人体に危害がおよぶ恐れがあります。**

---

---

### 注意

---

「注意」は、誤った操作や作業をしないための注意事項です。守られなかった場合には、機器の損傷やデータの損失などの恐れがあります。

---

---

### NOTE

---

「NOTE」では、他の製品との互換性や関連情報の参照など、一般的情報を説明しています。

---

---

### 参考

---

「参考」では、知っておくと便利なことなどを説明しています。

---

## 関連情報

Digital Personal Workstation (Alpha)に関するその他の関連情報には、次のものがあります。

- 『*Quick Setup Guide*』(注文番号: ER-B30WW-IM. A01) - これはDigital Personal Workstation (Alpha)の設置方法を図解で説明したマニュアルです。出荷されるDigital Personal Workstation (Alpha)の中にはUSBを備えていないものもあります。
- 『*Digital Personal Workstation (Alpha) Family Technical Information*』(注文番号: EK-ALMIA-TI. A01) - これは、ソフトウェア開発業者(VAR)やソフトウェア販売業者の方に役立つ詳しい専門情報を載せたオプションのマニュアルです。

## 本書について

このガイドには、AlphaBIOSの基本情報が載っています。AlphaBIOSについてさらに詳しい情報をご希望のWindows NTユーザの方は、Digital Windows Enterprise Computing Infocenter(<http://www.windows.digital.com/>)にアクセスしてください。Service and Supportを選択し、Firmware and Driversのサブ項目にあるAlpha-based systemsを選び、Go!ボタンを押します。続いて、Windows NT Drivers and Firmwareのページで、最新のConfiguration Guideを選択してください。(このガイドは、.hlpや.txtのフォーマットで書かれたAlphaBIOSに関する情報を.zipファイルにしたものです。)

製品関連のその他の情報をご希望の方は、日本DECのWebサイト(<http://www.dec-j.co.jp/>)にお立ち寄りください。Digital Personal Workstaionに関する最新情報や技術資料、ソフトウェア・アーカイブなどがご利用いただけます。

## 読者のご意見・ご感想

本書やその他の弊社のマニュアルに関する読者の皆さまからのご意見は、弊社にとって貴重なものです。ご意見・ご感想がございましたら、下記のアドレス宛てに電子メールを是非お寄せください。

*reader\_comments@eng.pko.dec.com.*

本書の内容に関するメールには、Order Number: EK-ALMIJ-UI. A01を付記してください。



## 概要

Digital Personal Workstation (Alpha) は、最新のマイクロプロセッサとコアロジック技術を採用した高性能システムです。本機はミニタワー型の筐体に収められており、ローカルシステムとして単体でも、あるいはオフィス内ネットワーク環境でのクライアントマシンとしても使用できます。この章では本機の構成を示し、装置の起動、インストール、再起動、および終了の方法について説明します。このほかにインストール済みのソフトウェアやシステムセキュリティのガイドラインについても説明しています。図1-1に示すのは、Digital Personal Workstation (Alpha) の標準的な機器構成です。

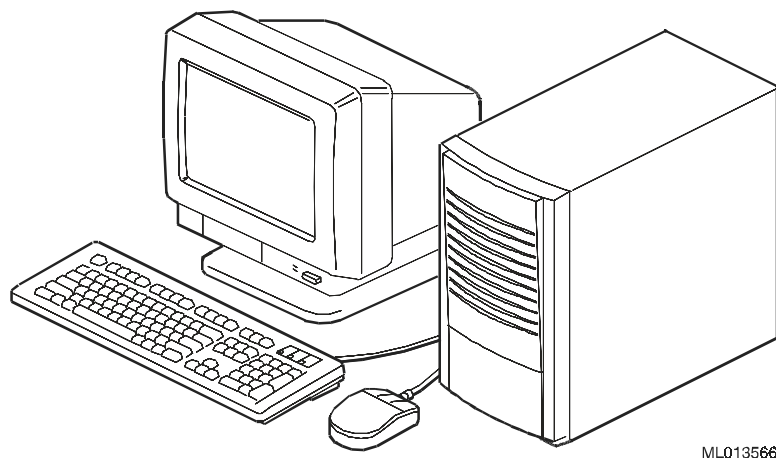


図1-1 Digital Personal Workstation (Alpha)の外観

## システムの構成

次の装置が揃っていることを確認し、後で参照できるように、付録F「システム構成機器の記録」に必要事項を記入しておいてください。

---

モニタ	ビデオケーブル
システムボックス	マイクロホン
キーボード	ヘッドホン
マウス	電源コード
	マニュアル類

---

システムによっては構成機器が異なる場合があります。添付の出荷リストに正確な内容が示されていますので参照してください。また、付属の『*Quick Setup Guide*』(ER-B30WW-IM. A01)を見ていただくと、構成機器が図で示されています。

何か足りないことに気付いた場合は、すぐにお買い求めの販売店、または日本DECにご連絡ください。

ご使用の前に

本機の使用を開始する前に、以下の作業を行ってください。

1. 付属のマニュアル類にひとつおり目を通しておいてください。
2. 本機の設置にあたっては、暖房器具のそばなどの高温になる場所を避け、アース付きコンセントに近い、通気のよい場所を選んでください。また、エアコンや大型換気扇、ラジオ、テレビなどの電氣的ノイズ（スパイク、サグ、サージなど）が発生しやすい機器の近くは避けてください。
3. 本機が入っていた段ボール箱や梱包材料はすべて保存しておき、後日の再梱包や輸送が必要になったときにお使いください。

---

**NOTE**

---

ハードウェアの増設やアプリケーションのインストールは、システムを起動し、基本システムが正常に作動するのを確認してから行ってください。

---

---

**警告**

---

箱からの取り出すときや移動のとき、モニタなどシステム構成機器の中のはかなり重く、一人で持ち上げるのは危険な場合があります。自分一人で持ち上げられるかどうか心配な場合、誰かに手伝ってもらってください。

---

## 作業姿勢と環境

最近の科学調査では、作業中の姿勢が悪かったり、各機器を作業しやすいように設置しておかないと、健康に悪影響を与える可能性があるとの結果が出ています。日本DECでは、ユーザの皆さまの健康を第一に考え、図1-2と表1-1の説明に従って作業を行うようにお勧めしています。快適な作業のためには、作業スペースを整理整頓し、長時間同じ姿勢を続けないことが大切です。

エルゴノミクスについての追加説明は、システム付属のCD-ROMにも収められています。

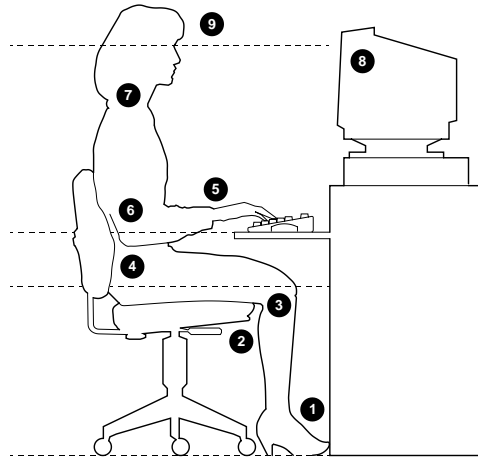


図1-2 望ましい姿勢と作業環境

---

### 警告

---

本機の使用によって身体の痛みや不快感を感じた場合はいったん休憩して、本節で説明する望ましい姿勢と作業環境についての説明をお試しください。作業再開後も痛みや不快感がおさまらない場合は、操作を中止し、上司や医師にご相談ください。

---

表 1-1 望ましい姿勢と作業環境

項目	注意する点
イス	<ol style="list-style-type: none"> <li>1. 足の裏は平らに床につけます。</li> <li>2. ふくらはぎは垂直に立て、床に対して直角にします。</li> <li>3. ももには体重をかけず、水平に保ちます。ひざ裏は座面から離し、圧迫によって血流をさまたげないようにします。</li> <li>4. 上体はまっすぐ起こし、腰の部分をイスの背もたれで支えます。</li> </ol>
キーボードとマウス	<ol style="list-style-type: none"> <li>5. 手首は自然に伸ばし、15度以上は曲げません。何かにもたせかけてもかまいませんが、角の尖ったものは避けます。マウスを使う場合、手はマウス上に置き、手首を机に着けないようにします。マウスの操作は、体の近くで行います。</li> <li>6. 上腕は体に沿ってまっすぐ降ろし、ひじを体側につけて前腕の重量を支えます。前腕と上腕の作る角度は、70～90度になります。</li> </ol>
頭	<ol style="list-style-type: none"> <li>7. 肩がこらないよう注意します。このためには頭は少し下向きに傾けたほうがよいのですが、15～20度以上は傾けないようにしてください。</li> </ol>
モニタ	<ol style="list-style-type: none"> <li>8. モニタは目よりも高い位置にならず、目から画面までが正しい距離になるように設置します。</li> <li>9. 眼が疲れないようにします。疲れの原因になるのは、画面の反射、画質の悪さ、体に合わない机やイス、不適切なモニタの高さ、視力の矯正をしていないことなどです。距離を変えてみても画面が見にくければ、眼鏡を合わせる必要があります。ときどき目を休め、遠くのものを見るようにします。</li> </ol>
照明	画面のチラつきや反射を避けるため、画面には直接照明や直射日光が当たらないようにします。照明は背後か、作業エリアの脇に設置し、作業エリア全体に均等に照明が当たるようにします。
騒音	周囲の騒音はできるだけ少なくします。65 dBを超える騒音は疲労の原因になります。吸音材料（カーテン、カーペット、吸音タイルなど）を利用すると騒音を緩和できます。
室温	20～23 が適切です。
湿度	30～70%が適切です。
換気	疲労を防ぐためにも、また機器の正常な動作のためにも、十分な換気を行うことが必須です。
装置の間隔	各ワークステーション間には、モニタの中心から中心までの距離で約70 cm、できれば150 cmの間隔を開けてください。

## 正しい電源コードの確認

本機には使用地域に応じて、適切なAC電源コードが付属しています。電源が異なる地域へ本機を移動した場合、電源コードを調べてその地域に適したものであることを確認してください。電源コードについて疑問がある場合は、日本DECの各支店や営業所にお問い合わせください。

---

### 警告

---

**115V用電源コードを230V電源に差し込んだり、230V用に改造したりしないでください。電源コードの改造は、けがや、機器の重大な破損の原因となり、非常に危険ですから、絶対に行わないでください。**

---

本機付属の電源コードは、以下の規格に適合しています。これ以外の電源コードは使用しないでください。

- ACプラグはアース付きオス型プラグで、その地域で使用できるように設計されたものです。その地域における政府認可機関の認定マーク付きのものに限ります。
- コンピュータ側のコネクタは、IECタイプのCEE-22メス型コネクタです。
- コードの長さは4.5mを超えてはいけません。

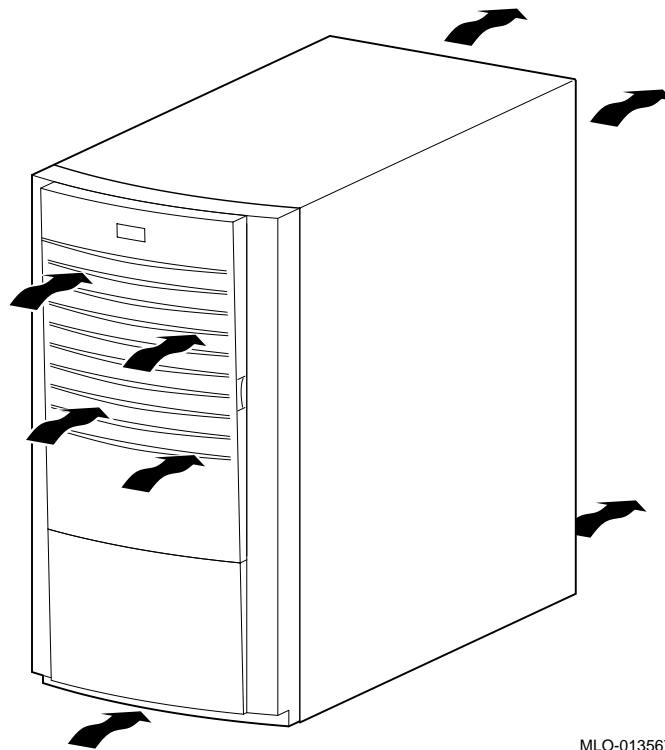
## システムの設置

付属の『Quick Setup Guide』に手順を図示してありますから、それに従ってシステムを設置してください。

### 注意

冷却を適切に行うために、空気が自由にシステムの前面から入り、背面から出ることを確認してください。

システムを設置するときは、図1-3に示すように、空気が自由に通気孔を出入りできるようにしてください。とくに背面にある通気孔をふさがないように注意してください。



MLO-013567

図1-3 システムの通気

## 構成機器の接続

本機の構成機器の接続は、次の手順に従ってください。

1. 図1-4に電圧切り替えスイッチを示します。このスイッチが本機を使用する地域の電圧（115Vまたは230V）に設定されていることを確認してください。日本国内で使用する場合は、115 Vに設定します。

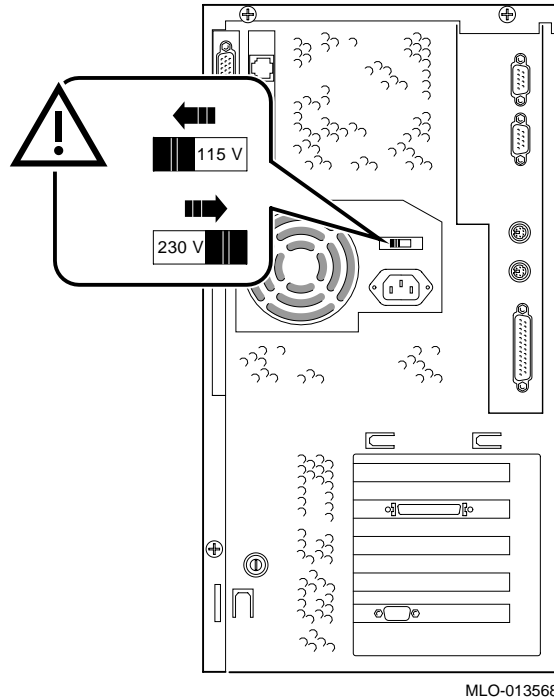


図1-4 電圧切り替えスイッチ

---

### 注意

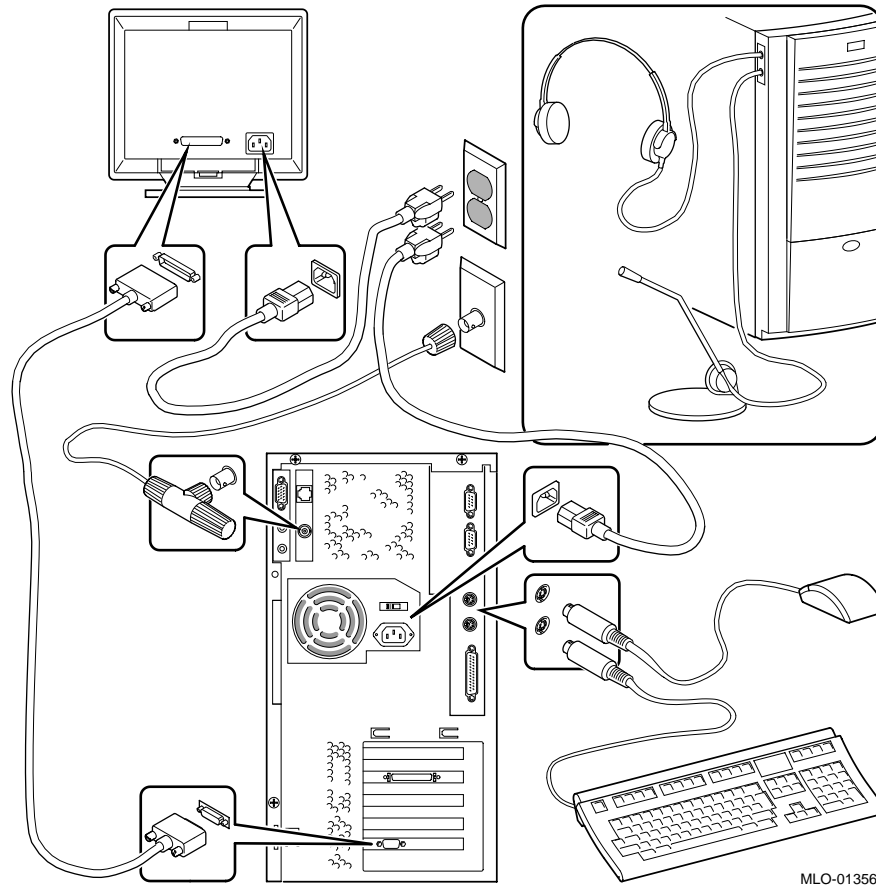
---

電圧の選択を誤ると、システムの電源ユニットが破損する恐れがあります。

---

2. マウス、キーボード、モニターケーブル、マイクロホン、ヘッドホン、および電源コードを、図1-5のように本体に接続します。





MLO-013569

図1-5 ケーブル類と電源コードの接続

3. SCSIコントローラが取り付けられ、追加の外部SCSI装置やSCSIドライブを用意している場合は、SCSIケーブルをコントローラカードのSCSIポートに接続します。

#### ネットワークへの接続

本機には、イーサネットLANコントローラが組み込まれています。適切なメディアアダプタユニット(MAU)またはメディアインデペンデントインタフェース(MII)が取り付けられていれば、本機をネットワークに接続してください。図1-5に取り付け済みMAUを示してありますので参照してください。

## システムの起動

以下の手順に従って、本機を起動（ブート）してください。

1. 電源コードをコンセントに接続します。
2. 周辺装置類，システムユニット，次にモニタの順で電源を入れます。図1-6にシステム本体の電源スイッチの位置を示します。

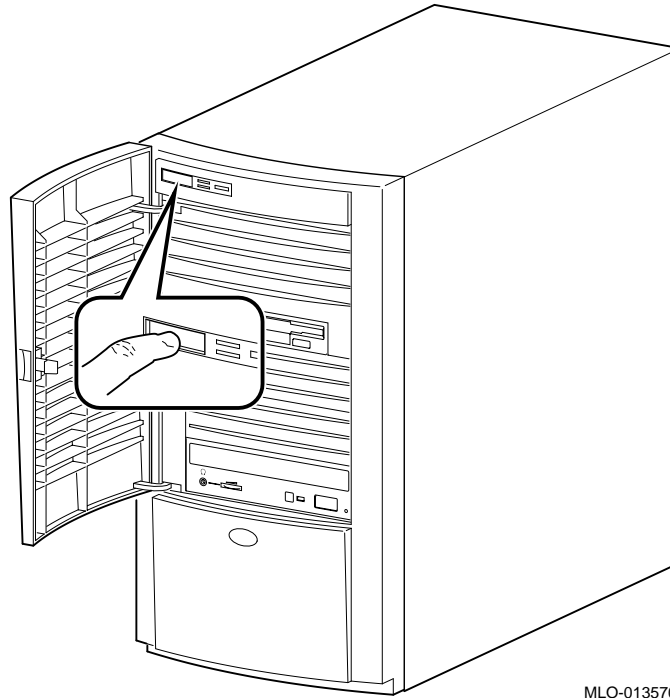


図1-6 システムの起動

3. モニタが暖まるのを待ち，必要ならコントラストと輝度を調整して表示を見やすくします。（調整のしかたについては，モニタ付属の取扱説明書を参照してください。）
4. パワーオンセルフテスト（POST）と装置初期化メッセージの表示が終わるまで，約1分間待ちます。オペレーティングシステムにMicrosoft Windows NT Workstationを使用している場合，オートブートが有効にしてあると，カウントダウンの後，システムが自動的に起動します。

## インストール済みオペレーティングシステムソフトウェア

Microsoft Windows NT 4.0オペレーティングシステムが、すべてのシステムにインストール済みです。SCSIバス上のディスク0はパーティションとフォーマットが行われていますから、これ以外のオペレーティングシステムもすぐにインストールすることができます。

### Microsoft Windows NT Workstation

システムの起動と初期化の後、次の画面が現れます。

```
AlphaBIOS Version x.xx

Please select the operating system to start:
  Windows NT Workstation 4.00

Use ↑ and ↓ to move the highlight to your choice.
Press Enter to choose.

七

Press <F2> to enter SETUP
```

オートブートを有効にしておくと、カウントダウンタイマ（初期値は10秒）が起動画面に表示され、それが消えると起動が行われます。

## 電源をOFFにする

システムの電源をOFFにする前に、開いているファイルをすべて保存して終了します。ファイルの保存と終了を行わずに電源を切ると、作業の結果の一部、または全部が失われることがあります。

以下の手順に従ってシステムの電源をOFFにしてください。

1. 開いているアプリケーションデータファイルをすべて閉じ、すべてのアプリケーションを終了します。ほとんどのアプリケーションは、情報を保存するかどうか終了前に質問してきます。
2. 適切なコマンドによってオペレーティングシステムを終了させます。
3. オペレーティングシステムの終了は、以下の手順で行います。
  - Windows NTのツールバーの [ スタート ] ボタンをクリックします。
  - [ Windowsの終了... ] を選択します。
  - [ Windowsの終了 ] ダイアログボックスが表示されます。
  - [ コンピュータの電源を切れる状態にする ] を選択します。
4. 終了作業が完了するのを待ちます。電源を切ることができる、あるいは再起動できるというメッセージが表示されます。

---

### 注意

終了作業が完了するまでは、システムや周辺装置の電源を切らないでください。

- 
5. 電源を切るには、システムユニットの電源ボタンを押します。
  6. 電源コードをコンセントから抜いた後、システムの手入れを行います。

---

### 警告

システムのクリーニングや点検を行うときは、その前に必ず電源コードをコンセントから抜いてください。

---

## コンピュータのセキュリティ

本機には、セキュリティ関連の機能がいくつか備えられています。オペレーティングシステムの取扱説明書に、これらの機能の使いかたが詳しく説明されています。

### 本体固定金具

本体固定金具は、ワークステーション本体背面の左下に取り付けます。ロックをこの金具に取り付けておけば、ワークステーションの本体カバーを開けられたり、外されたりすることを防げます。チェーンやケーブルロックを使えば、ワークステーションを机に固定することもできます。

---

#### 警告

**システムをコンセントに接続しておくと、ある程度の電流が流れたままになっています。**

---

---

#### 注意

システムの内部に触れるときは、静電気の放電による構成部品の損傷を避けるため、アース付きリストバンドを着用してください。

---

本機には錠前が付属しています。ロック機能がうまく働くように金具を取り付けてください。取り付け方法は、図1-7を参照し、以下の手順に従ってください。

1. ワークステーションに接続されている周辺装置の電源をすべて切ります。
2. 電源ボタンを押して、ワークステーションの電源を切ります。
3. ワークステーションの電源コードをコンセントから抜きます。

---

#### 警告

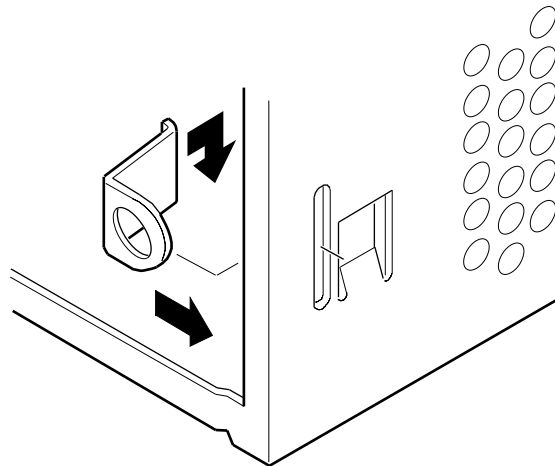
**15秒待つとシステムの電源ユニットが放電を終えますから、その後でカバーを外してください。**

---

4. 電源コードをワークステーションから取り外します。
5. 本体カバーを取り外します。この手順は、第4章、「システムカバーの取り外し」の項に示してあります。
6. 固定金具の耳を本体の背面パネルに通します。

## 第1章 はじめに

7. 金具の脚部を滑らせ、背面パネルの切り込みに入れ、しっかり押し込みます。
8. 本体カバーを取り付けますが、固定金具が背面エッジ左のスロットを通るように、注意して滑らせます。
9. 電源コードをワークステーションに接続し、コンセントに差し込みます。
10. 周辺装置の電源をすべて入れ、次にワークステーションの電源を入れます。



ML013514

図1-7 本体固定金具

### オプションの錠前

本機用のKensington製のロック（注文番号 PCP3H-AG）を別に販売しております。錠前の取り付けについては、第4章の「システムの拡張」を参照してください。

### パスワード

さらにセキュリティを高めるために、ほとんどのスクリーンセーバーや休止画面では、パスワードによる保護が設定できるようになっています。第3章、「システムの環境設定」のAlphaBIOSパスワードと端末セキュリティの説明、および第5章、「困ったときに」も参照してください。

## 概要

この章では、Digital Personal Workstation (Alpha) の機能と特長を説明します。取り上げる項目には、マザーボードなどのハードウェア構成機器、PCI (Peripheral Component Interconnect)アーキテクチャ、前面パネル、背面パネル、システムユニットの構成部品、およびキーボードが含まれます。

## システムの特徴

本機には、高性能のDigital Semiconductorチップ、21164 CPUを使用しています。システムの特徴は次のとおりです。

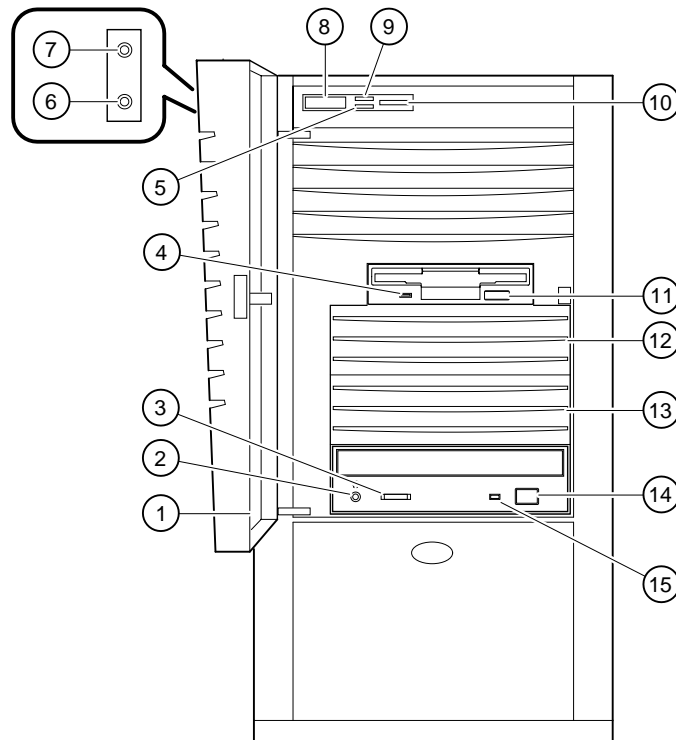
- 32～384 MBの同期式DRAMメインメモリ。
- メインメモリのECC保護。
- 1 MBフラッシュROM。
- 4台までの内蔵ドライブ用のエンハンスドIDE (EIDE)。
- 標準キーボード、マウス、フロッピー、パラレルおよびデュアルシリアル各ポート。
- 10 Mb/s (10Base2, シンワイア) イーサネット装備。100 Mb/s (10BaseT, ツイストペア) 装着可能。
- CD高音質オーディオ。
- 8個の状態表示LEDと電源オン表示LED。
- ミニタワー型デスクトップタイプ。
- 300 W電源ユニット。

- 5本の増設用スロット。内訳は、32ビットのハーフサイズPCIスロット×1、64ビットのフルサイズPCIスロット(32ビットまたは64ビットのオプション装置装着可)×1、32ビットのハーフサイズPCI/ISA兼用スロット×1、64ビットのフルサイズPCI/ISA兼用スロット(32ビットまたは64ビットのオプション装置装着可)×1、および32ビットのフルサイズPCI/ISA兼用スロット×1。
- ドライブベイ6基。内訳は、フロントアクセス3.5インチフロッピーディスクドライブ用ベイ×1、フロントアクセス5.25インチ×1.6インチハーフハイトドライブベイ×3、内蔵3.5インチ×1.0インチハードディスクドライブ(HDD)用ベイ×2。
- Windows NTオペレーティングシステム。

☞ 詳しくは、付録B「仕様」を参照してください。

## システムの前面

図2-1はドアを開けた状態のシステムの前面です。スイッチと表示ランプ類を示しています。表 2-1は、これらの装置の説明です。



MLO-013571

図2-1 システムの前面



表 2-1 前面各部の名称

図の番号	名称	機能
1	フロントドア（開いた状態）	フロントドアは取り外し可能です。
2	CD-ROMヘッドホンジャック	標準ステレオヘッドホンを接続し、CD-ROMドライブの音声出力を聴くことができます。
3	CD-ROM音量つまみ	CD-ROMドライブからのヘッドホン出力の音量を調整します。音量は、右へ回すと大きく、左へ回すと小さくなります。
4	フロッピーディスクドライブ状態表示LED	フロッピーディスクドライブ使用中に点灯します。
5	ハードディスク状態表示LED	IDEまたはSCSIバスに取り付けたドライブの動作中に点灯します。
6	ヘッドホンジャック（側面）	標準ステレオヘッドホンを接続します。
7	マイクロホンジャック（側面）	標準マイクロホンを接続します。
8	電源ボタン	瞬時接触式のスイッチで本機の電源の入れ切を行います。
9	電源表示LED	本機の動作中に点灯します。
10	リセットスイッチ	ワークステーションを再起動し、起動時の自己診断テスト（POST）を実行させます。
11	フロッピーディスク取り出しボタン	3.5インチフロッピーディスクをドライブから取り出します。
12 & 13	ドライブベイ	これらのベイにドライブを増設します。
14	CD-ROM取り出しボタン	CD-ROMドライブのトレイを開閉し、CD-ROMの挿入や取り出しを行います。
15	CD-ROM状態表示LED	CD-ROMドライブの起動時とアクセス中に点灯します。

## システムの背面

図 2-2 に本機の背面に装備されたコネクタ類を示します。表 2-2 には、背面コネクタ類とロック装置の機能が説明してあります。

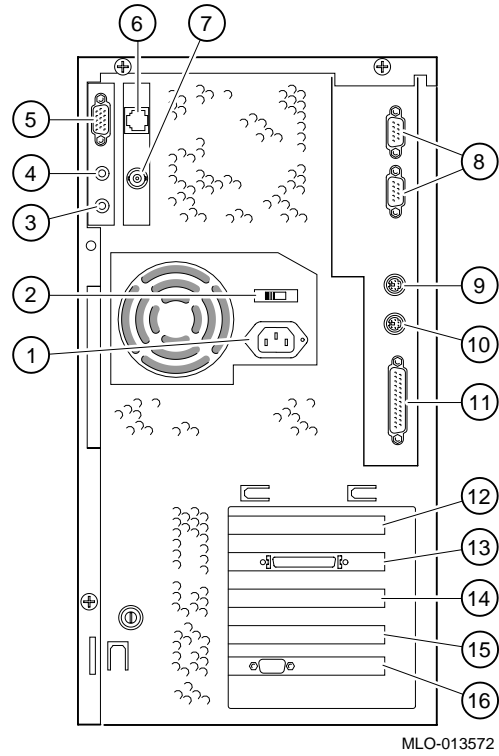


図 2-2 背面コネクタ類

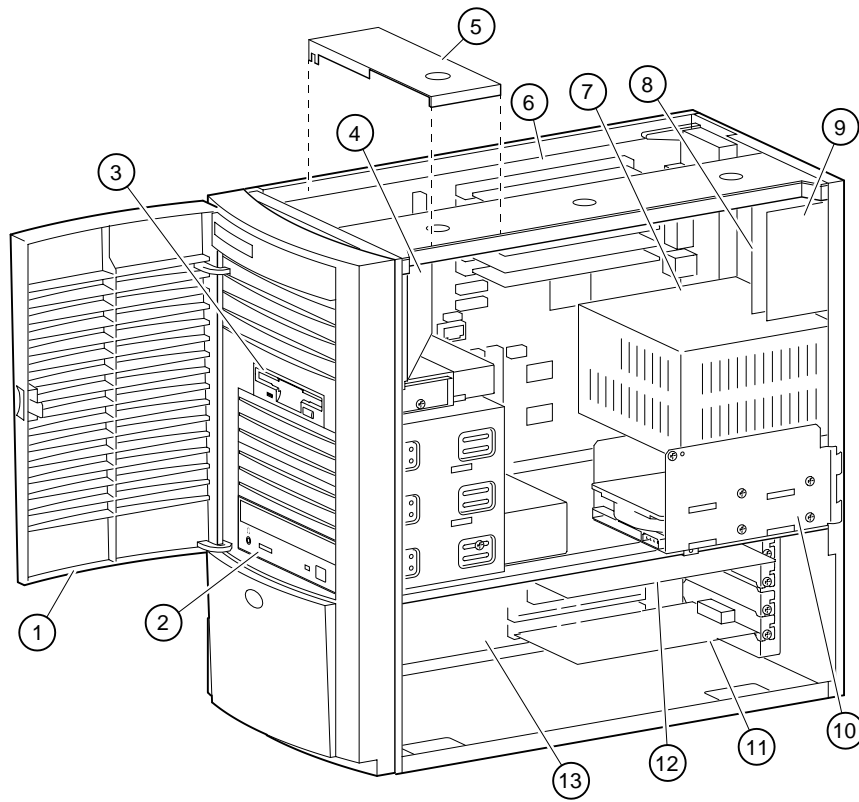
表 2-2 背面コネクタ類

図の番号	名称	機能
1	AC電源コネクタ	AC電源を接続します。
2	電圧切り替えスイッチ	AC 115 Vと230 Vを切り替えます。
3	オーディオラインIN	ステレオアンプなどから送られる音声信号の入口です。
4	スピーカOUT	スピーカやヘッドホンを接続します。
5	MIDI/ジョイスティック	MIDIアダプタやジョイスティックを接続します。
6	イーサネットツイストペア	内蔵イーサネットコントローラへのコネクタです。
7	シンワイアイーサネット	内蔵イーサネットコントローラへのコネクタです。
8	COMポート1(下)および2(上)	通信用シリアルポート1と2のコネクタです。
9	マウス	PS/2互換マウスを接続します。
10	キーボード	キーボードの接続に使います。
11	パラレルポート	業界標準パラレルプリンタなどのパラレル機器を、エンハンスド双方向パラレルコントローラに接続します。
12	スロット1: PCI拡張スロット	32ビットPCIバスに接続するオプション装置の増設に使います。
13	スロット2: PCI/ISA兼用スロット	ISAまたは32ビットPCIオプション装置の増設に使います。(SCSIコントローラなど)
14	スロット3: PCI/ISA兼用スロット	ISAまたは32ビットPCIオプション装置の増設に使います。
15	スロット4: PCI/ISA兼用スロット	ISAまたは64ビットPCIオプション装置の増設に使います。
16	スロット5: PCI拡張スロット	64ビットPCIオプション装置の増設に使います。(ビデオオプション装置など)

**Note:** スロット1と2はハーフサイズ, スロット3~5はフルサイズです。

## システムユニットの各部の名称

図 2-3に本機の各部の名称を示します。表 2-3はそれぞれの部分の説明です。



MLO-013573

図 2-3 システムユニット各部の名称

表 2-3 システムユニット各部の名称

図の番号	名称
1	フロントドアアセンブリ
2	CD-ROMドライブ装備フロントアクセス5.25インチドライブベイ
3	3.5インチフロッピーディスクドライブ
4	ファンパイプ
5	マザーボード支持ブラケット(下の注意参照)
6	マザーボード
7	電源ユニット
8	イーサネットコネクタカード(MAUまたはMII)
9	オーディオコネクタカード
10	EIDEまたはSCSIドライブ用内蔵3.5インチドライブベイ
11	ライザカードに取り付けた64ビット(または32ビット)PCI増設装置
12	PCI/ISA兼用スロットに取り付けたISAカード
13	ライザカード

---

注意

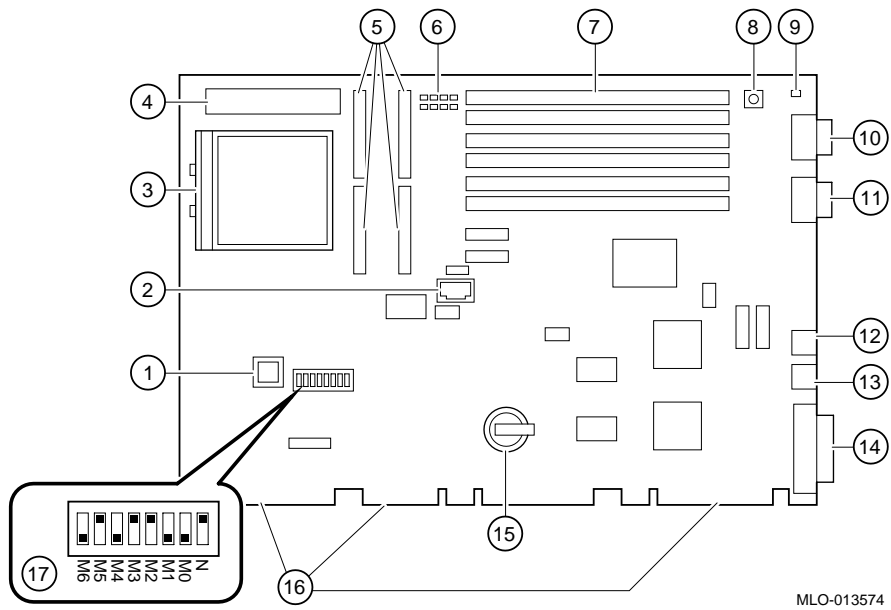
---

マザーボード支持ブラケットは、図 2-3 に示すように、筐体上部の最前部のくぼみに取り付けなければなりません。取り付け場所を誤るとシステムの回路が破損するおそれがあります。

---

## マザーボード

図 2-4はマザーボード上の部品の位置を示します。表 2-4は部品の名称です。



MLO-013574

図 2-4 マザーボードの各部の名称

表 2-4 マザーボードの各部の名称

図の番号	名称
1	SROMソケット (製造時に使用)
2	SROM診断シリアルポート (製造時に使用) 電源 (+3.3 V) コネクタ
3	Digital Semiconductor 21164 CPU (zifソケット上)
4	CPU電圧調整器
5	キャッシュコネクタ
6	状態表示LED (8個) 用バンク
7	0 (いちばん下のスロット) ~ 5 (いちばん上のスロット) のDIMM (dual in-line memory module) ソケット×6
8	リセットボタン
9	電源表示LED
10	COMポート2
11	COMポート1
12	マウスポート
13	キーボードポート
14	パラレルポート
15	バッテリー
16	ライザカード用コネクタ
17	CPUクロック周波数切り替えスイッチバンク

## ライザカード

図 2-5に、本機に使用しているライザカードを示します。表 2-5はライザカードの各部の名称です。

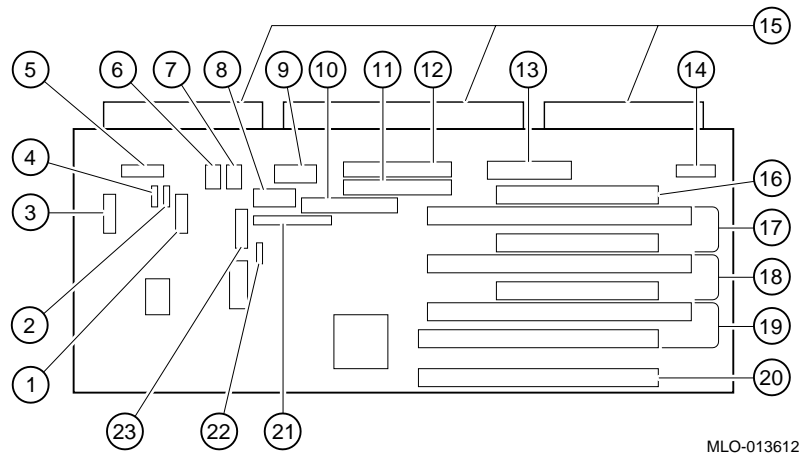


図 2-5 ライザカードの各部の名称



表 2-5 ライザカードの各部の名称

図の番号	名称
1	MIDI/ゲームコネクタ
2	CDオーディオIN (J11)
3	オーディオコネクタ (J13)
4	FAX/モデムIN (J12)
5	フロントパネルおよびサイドオーディオ (J15)
6 & 7	ファンINコネクタ
8	Alphaシステム用電源
9	Intelシステム用電源 (未使用)
10	フロッピーディスクドライブ用FDDコネクタ
11	2次EIDEコネクタ (J20)
12	1次EIDEコネクタ (J21)
13	電源 (+3.3, $\pm 5$ , $\pm 12$ ) (J9)
14	未使用
15	ライザカードコネクタ
16	32ビットハーフサイズPCIスロット (スロット1)
17	32ビットハーフサイズPCI/ISA兼用スロット (スロット2)
18	32ビットハーフサイズPCI/ISA兼用スロット (スロット3)
19	64ビットフルサイズ (または32ビットハーフサイズ) PCI/ISA兼用スロット (スロット4)
20	64ビットフルサイズ (または32ビットハーフサイズ) PCIスロット (スロット5)
21	100 Mb/s (10BaseT, ツイストペア) イーサネット用MIIコネクタ (J26)
22	HDD動作表示LED (J10)
23	シンワイア (10Base2) およびツイストペア (10BaseT) 用AUIイーサネットコネクタ (J7)



## 概要

この章では、Microsoft Windows NT Workstationを搭載したDigital Personal Workstation (Alpha) における、AlphaBIOSファームウェアによる環境設定の方法を説明します。

この章で使用する画面は一例にすぎません。お使いのシステムでの表示は、これらの例とは異なることがあります。

## AlphaBIOSによる環境設定

AlphaBIOSファームウェアは、Microsoft Windows NT Workstationオペレーティングシステムをサポートするものです。これを使って、次に示すような様々な環境設定のタスクを行うことができます。

- Windows NTシステムのコピーを選択して起動する。
- システムの環境設定情報を表示する。
- ハードディスクのセットアップを行う。
- 日付と時刻を設定する。
- 自動スタート待ち時間を有効にする。
- AlphaBIOSパスワードの設定および変更を行う。
- 起動ユーティリティを設定する。

## AlphaBIOSの起動

システムの電源を入れ、パワーオンセルフテスト (POST) が正常に完了すると、AlphaBIOSファームウェアが読み込まれ、起動します。AlphaBIOSはいくつかの初期化タスクを行いますが、その中には、キーボードとモニタの初期化、メモリのテ

スト、ディスクコントローラの検出と初期化が含まれます。モニタが初期化されると、その次の手順がモニタの初期化ウィンドウに表示されます。

初期化が完了すると初期化ウィンドウが消え、起動画面が表示されます。

### システムの起動

システムの起動は、起動画面（図 3-1）から行います。インストールされている Windows NTオペレーティングシステムの異なるコピーが、起動画面にすべて表示されます。起動するオペレーティングシステムを選択し、[Enter] キーを押します。AlphaBIOS Setupプログラムに入るには [F2] キーを押します。

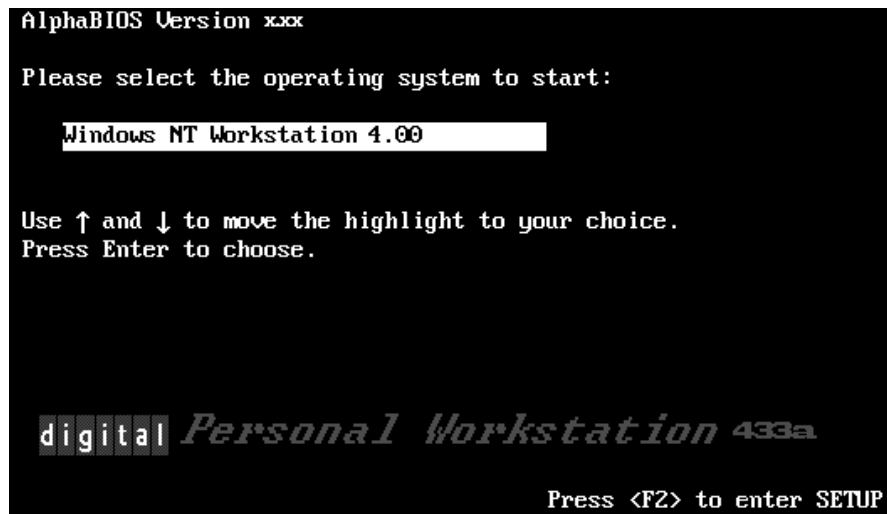


図 3-1 AlphaBIOS起動画面

## AlphaBIOS Setup

AlphaBIOS Setupプログラムの起動は、起動画面の表示中に [F2] キーを押します。  
図 3-2にAlphaBIOS Setup画面を示します。セットアップ画面から目的のタスクを選択します。[Escape] キーを押すと起動画面に戻ります。

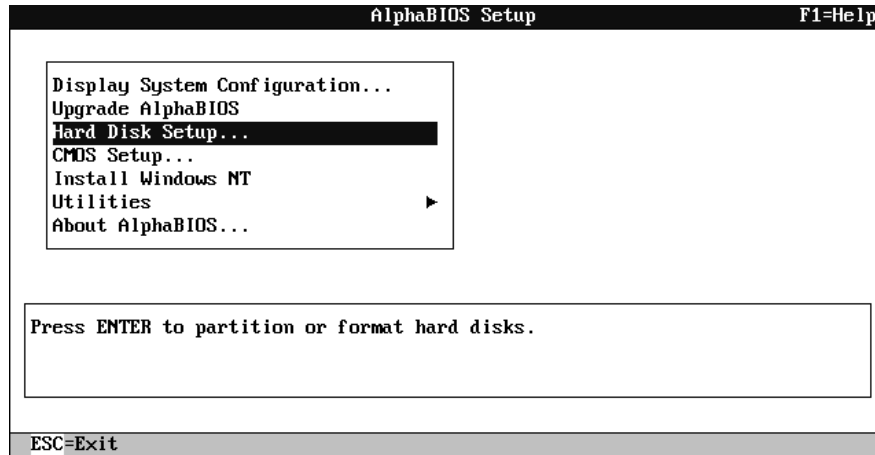


図 3-2 AlphaBIOS Setup画面

### 環境設定の表示

AlphaBIOSでは、システムの環境設定がわかりやすく表示されます。表示は、システムボード、メモリ、ハードディスク、PCI、および統合装置に分類されています。画面からDisplay System Configuration (システム環境設定の表示)を選び、[Enter]キーを押します。Display System Configuration画面で、矢印キーを使って、表示する設定の種類を選びます。図3-3ではSystemboard Configuration (システムボードの設定)が選択されています。

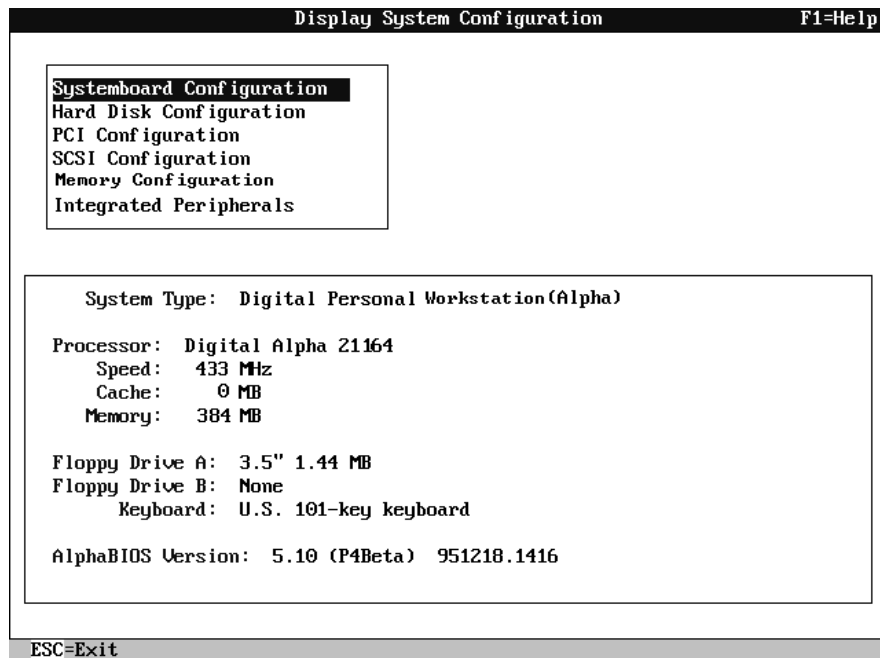


図 3-3 System Configuration 画面の表示

#### Memory Configuration (メモリの環境設定)

メモリの環境設定画面では、バンクのサイズ、各バンクの開始アドレス、バンク内のDIMM容量が表示されます。

#### PCI Configuration (PCIの環境設定)

PCIの環境設定画面には、内蔵とスロット経由の両方のPCI装置が表示されます。装置の名称とタイプがそれぞれの改訂レベルと共に表示されます。

**SCSI Configuration (SCSIの環境設定)**

基本システムを注文した場合、Adaptec 2950ウルトラワイドSCSIアダプタか、Qlogic 1040Bウルトラワイドアダプタを選択するようになっていきます(SN-KZPBA-CA)。パッケージシステムを購入した場合は、システムには内蔵Qlogicアダプタが取り付けられています。

**Integrated Peripherals (統合周辺装置)**

統合周辺装置画面では、シリアルポートとパラレルポートのアドレスおよびIRQ(割り込みレベル)が表示されます。

**ハードディスクのセットアップ**

AlphaBIOSを使うと、システムのハードディスクのフォーマットやパーティションの設定が簡単にできます。通常はドライブ0に対してこれを行います。Windows NT Disk Administratorを使うと、他のドライブのパーティションとフォーマットを簡単にすばやく行うことができます。Hard Disk SetupをAlphaBIOS Setup画面から選びます。図 3-4にHard Disk Setup画面を示します。

Hard Disk Setup				F1=Help
Disk 0	NCRCB10 #0, SCSI ID 0	1001 MB		
	Partition 1	995 MB	FAT	
	Partition 2	6 MB	FAT	
Disk 1	NCRCB10 #0, SCSI ID 3	510 MB		
	Partition 1	200 MB	FAT	
	Unused	310 MB		
INSERT=New DEL=Delete F6=Format F7=Express ESC=Exit				

図 3-4 Hard Disk Setup画面

[F7] キーを押して、高速ディスクセットアップを行います。高速セットアップコマンドは、選択したディスクを推奨された方式(6 MB FATシステムパーティション)でパーティションを設定し、フォーマットを行います。

**CMOSセットアップタスク**

CMOSセットアッププログラムを使って、日付と時刻、フロッピードライブのタイプと容量、キーボードの言語と形式、自動スタートの有効設定と待ち時間などのシステムパラメータを設定します。CMOSセットアップアドバンスドモードは、PCI パリティチェック、メモリテスト、およびAlphaBIOSパスワードの設定に使用します。

CMOSセットアップに入るには、AlphaBIOS Setup画面からCMOS Setupを選択します。フィールド間を移動するには、[Tab] キーを使用します。

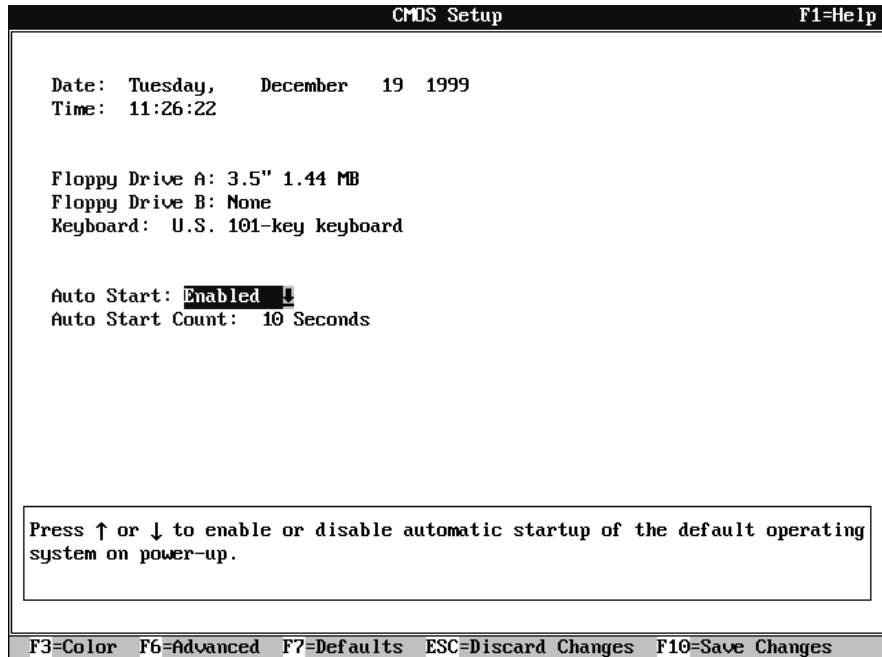


図 3-5 CMOS Setup画面

#### 日付と時刻

時刻の設定には24時間方式を使います。たとえば, 10:00 P.M.は22:00:00としてください。



### フロッピーディスクドライブ

AlphaBIOSは、次のタイプのドライブをサポートしています。

- 3.5インチ, 1.44MB (標準装備)
- 5.25インチ, 1.2MB
- 3.5インチ, 2.88MB

### キーボード

キーボードの設定によって、ほとんどの言語のキーボードが使用できます。正しい文字が入力できるよう、キーボードの言語、Windows NT Workstation, およびCMOSセットアップ内のキーボード言語の選択がすべて一致していることを確認してください。

### 自動スタートと自動スタート待ち時間

Auto Start (自動スタート) の設定によって、システムのリセット時または電源投入時に、一次オペレーティングシステムが自動的に起動するかどうかを決めます。Auto Start Count (自動スタート待ち時間) で設定するのは、自動的にデフォルトのシステムが起動する前に起動画面が表示されている時間です。この待ち時間を利用して、システムのリセットや電源再投入の後、別のオペレーティングシステムを選んで起動させたり、AlphaBIOSセットアップに入ったりすることができます。

### CMOSセットアップのオプション

- **Color (カラー)** [F3]キーを押し、利用可能なAlphaBIOSのカラー設定を切り替えます。
- **Advanced (アドバンスド)** [F6]キーを押し、Advanced CMOS Setup画面を表示します。
- **Defaults (デフォルト)** [F7]キーを押すと、デフォルトの標準CMOSセットアップ値に復帰し、アドバンスドCMOSセットアップ値は変更されません。
- **Discard Changes (変更を保存しない)** [Escape]キーを押すと、CMOSセットアップ開始時の設定に戻ります。このとき、アドバンスドCMOSセットアップで行った変更も保存されません。
- **Save Changes (変更を保存する)** [F10]キーを押すと、CMOSセットアップの標準モードとアドバンスドモードで行った変更が両方とも保存されます。

### Advanced CMOS Setup (アドバンスドCMOSセットアップ)

CMOSセットアップ画面に入るには、CMOS Setup画面で [F6] キーを押します。

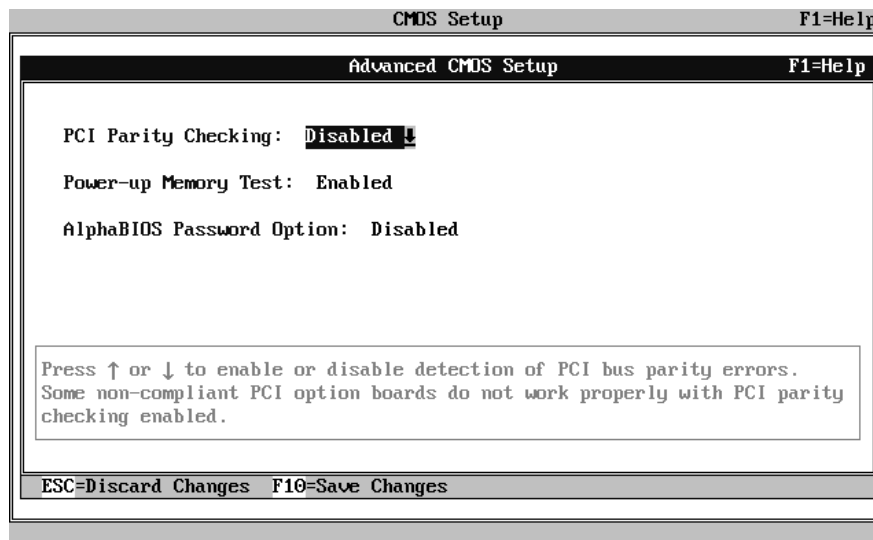


図 3-6 Advanced CMOS Setup画面

#### PCI Parity Checking (PCIパリティチェック)

この設定によって、PCIブリッジチップにおけるPCIパリティチェックを制御します。パリティチェックが実行されるのはこれが有効に設定されている場合で、無効になっていると行われません。デフォルトでは無効に設定してあります。PCIアダプタによっては、ある読み込み条件下でPCIに不良パリティを生成し、システムエラーを起こすものがあります。PCIに行った設定が正常に動作することを確認してから、パリティチェックを実行してください。

#### Extended Memory Test (拡張メモリテスト)

拡張メモリテストは、有効または無効を選択できます。有効に設定すると、データパターンの書き込みとその読み出しがメインメモリに対して行われます。これによってメモリに欠陥のないことが確認できますが、少し起動時間が長くなります。

#### Password Setup (パスワードの設定)

システムのセキュリティを維持するために、AlphaBIOSでは2つのレベルのパスワードによる保護を用意しています。システムセットアップとシステムスタートアップです。システムセットアップ保護を有効にしておくと、パスワードを入力しなければAlphaBIOSセットアッププログラムには入れません。また、システムスタートアップ保護が有効になっていると、パスワードを入力しなければシステムの初期化が行われません。スタートアップパスワードによる保護は、正しいパスワードを入力

するまでシステムを使用できないため、セットアップパスワードによる保護よりも幅広いセキュリティ機能であるといえます。

---

NOTE

---

パスワードの変更は、パスワードの再設定を行うだけでできます。

---

#### アドバンスドCMOSセットアップオプション

- **Discard Changes (変更を保存しない)** [Escape]キーを押すと、CMOSセットアップを開始したときに有効だった設定に戻ります。標準CMOSセットアップで行った変更はそのまま残ります。
- **Save Changes (変更を保存する)** [F10]キーを押すと、アドバンスドCMOSセットアップで行った変更が保存されます。この場合、CMOSセットアップを終了するとき、CMOSセットアップ画面でも保存を行い、変更を確定し保存しなければなりません。

#### ユーティリティ

オペレーティングシステム選択とメンテナンスプログラム実行の2種のユーティリティは、ユーティリティメニューから利用できます。

### OS Selection Setup (OS選択セットアップ)

それぞれのオペレーティングシステムの選択肢は、OSLOADER.EXEのあるディスクとパーティションの情報を組み合わせたものです。

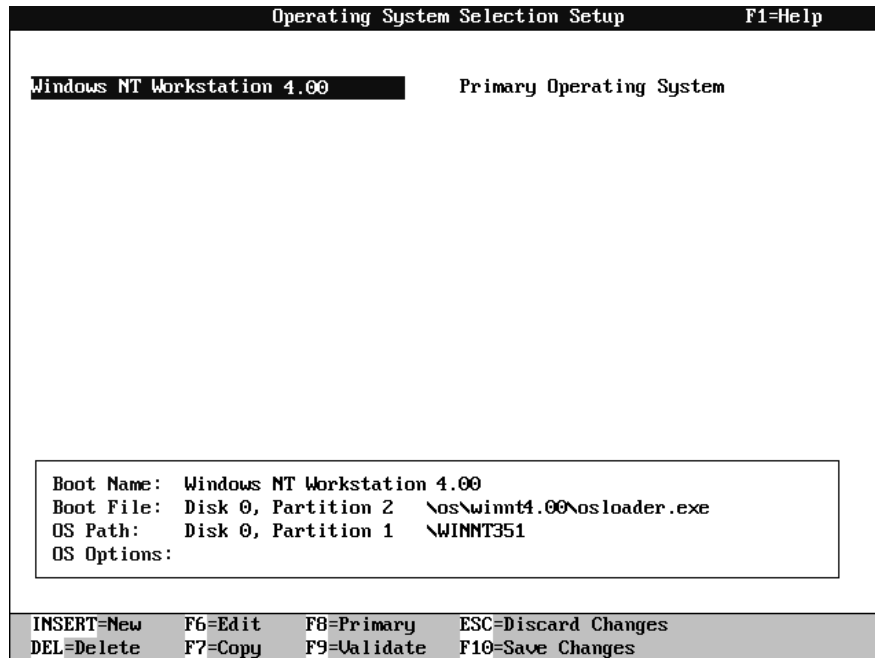


図 3-7 オペレーティングシステム選択

### メンテナンスプログラムの実行

RAID設定ユーティリティなどのメンテナンスプログラムは、AlphaBIOSユーティリティメニューから直接実行します。

メンテナンスプログラムの実行は次の手順に従います。

1. AlphaBIOS Setupを起動してUtilitiesを選択し、サブメニューからRun Maintenance Program (メンテナンスプログラムの実行)を選んで [Enter]キーを押します。
2. Current Partition (現在のパーティション) フィールドで、ハードディスクのパーティション、フロッピーディスク、またはCD-ROMドライブから起動ドライブを選びます。Program Name (プログラム名) フィールドにはプログラム名を入力してください。

### 概要

この章では、Digital Personal Workstation (Alpha)の機能を拡張するためのオプション製品の取り付け方法について、以下の項目ごとに説明します。

- 本体カバーの取り外しと取り付け
- フロントドアの取り外し
- 増設メモリの取り付け
- オプションボード/PCIバス・オプションの取り付け
- 内蔵ドライブの取り付け
- 外部装置の取り付け
- バッテリーの交換

## 本体カバーの取り外し

---

注意

---

精密な電子回路は人体にわずかにたまった静電気でも致命的な損傷を受けることがあります。これを避けるには、アースされたリストバンドを着用するか、手近にある金属製のもの（机のハンドルや本体ケースの金属部分など塗装されていないもの）に手を触れて静電気を逃がしてから、本体内部に触れるようにしてください。

---

図4-1を見ながら、次の手順に従って本体のカバーを取り外してください。

1. 本体とすべての周辺機器の電源をOFFにします。
2. コンセントから電源コードのプラグを抜き取ります。

---

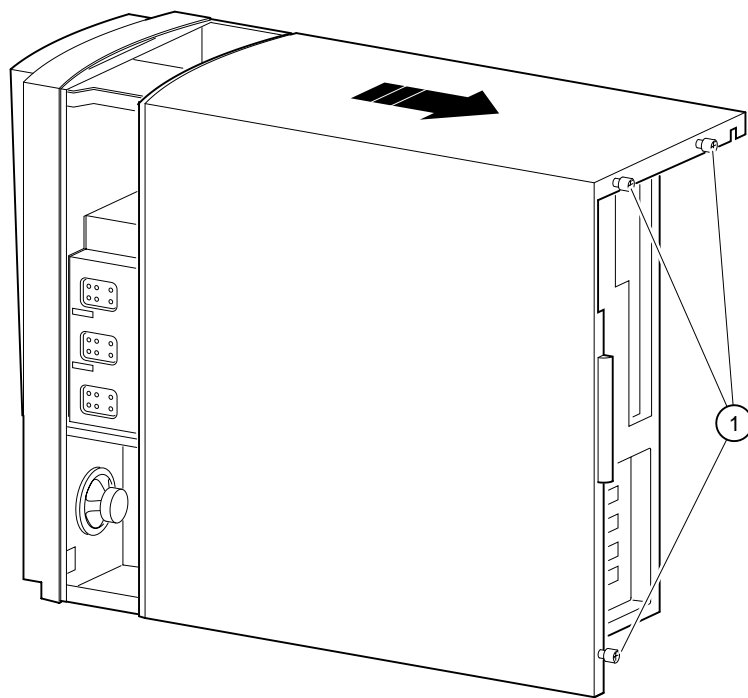
警告

---

**コードを抜いてから少なくとも15秒は待って、電源ユニットのコンデンサにたまった電気を放電させてください。**

---

3. 本体固定金具にロックが取り付けられている場合は、ロックを外します。
4. 本体カバーを背面パネルに固定している3つのネジ(①)を手で回してゆるめま  
す。本体カバーの左右両側の上部に手のひら全体を当て、後方にスライドさせる  
ようにしてカバーをずらします。続いて、カバーを持ち上げるようにして本  
体から取り外します。



MLO-013575

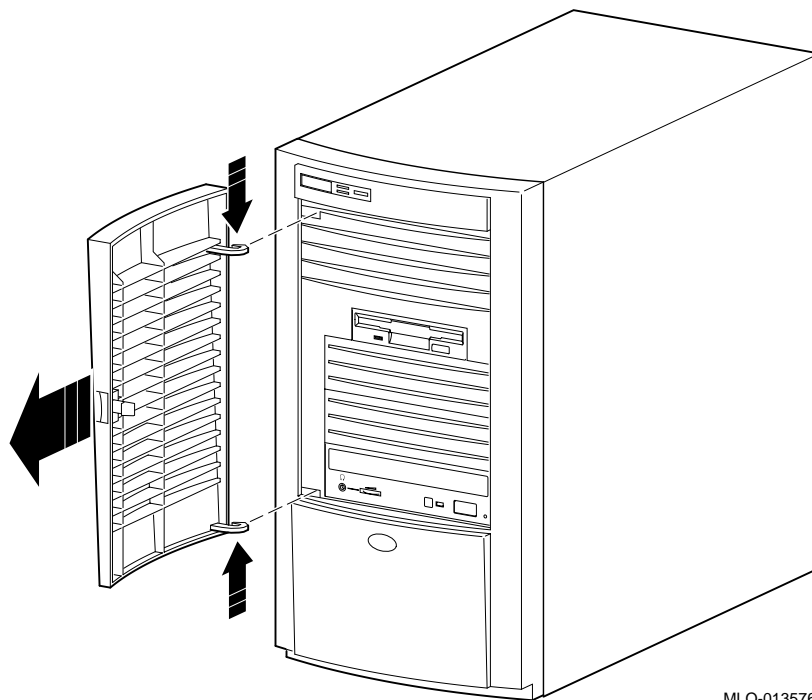
図4-1 本体カバーの取り外し

## フロントドアの取り外し

本機は、本体のフロントドアを取り外したままでも使用することができます。フロントドアがなくても、前面アクセスドライブの使用には何ら支障はありません。

図4-2を見ながら、次の手順に従ってフロントドアを取り外してください。

1. 本体のドアを開いて、前面から操作するドライブにアクセスできるようにします。
2. ドアを支えながら、最上部のタブを押し下げ、ちょうつがいを右にずらして外します。
3. ドアをわずかに持ち上げ、下側のちょうつがいをずらして本体前面パネルから外します。
4. ドアを本体から外します。



MLO-013576

図4-2 フロントドアの取り外し



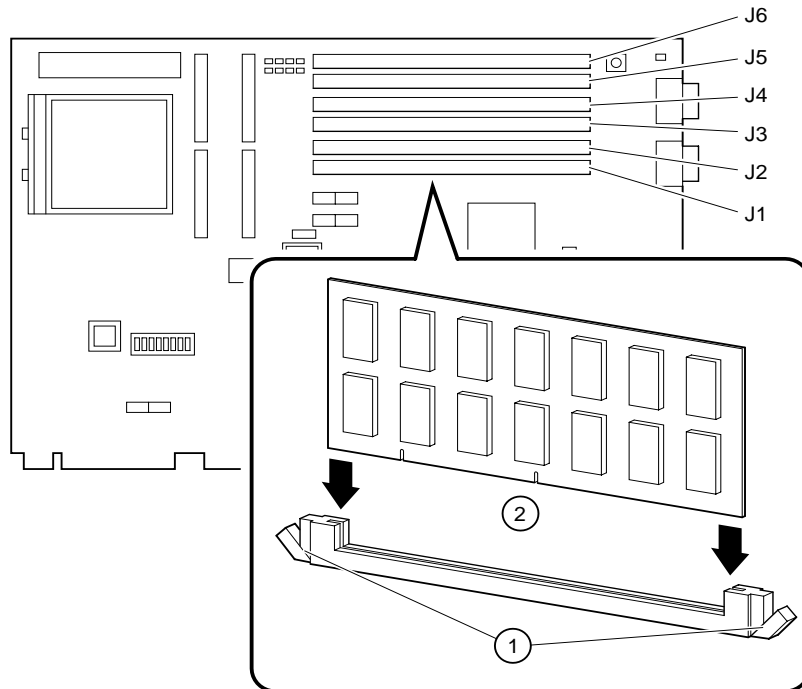
## 増設メモリの取り付け

Digital Personal Workstation (Alpha)にDIMMを増設する手順は、以下のとおりです。

本体にはメモリバンクが3つあり(J1/J2, J3/J4, J5/J6)、それぞれのバンクは2つのDIMMで構成されています。DIMMが2つ必要なのは、メモリバスの幅が144ビットだからです(データ128ビットとエラー訂正コード(ECC)16ビット)。バンク内の各DIMMは、144ビットのバス幅のうち72ビットを供給します。同一バンク内では、まったく同一のDIMMを使う必要があり、両方または片方を空けておくことはできません。

図4-3を見ながら、次の手順に従ってメモリモジュール(DIMM)を増設してください。

1. DIMM(②)をソケットにまっすぐに差し込みます。ソケットの両端にある止め金(①)がDIMMに掛かるように差し込みます。DIMMがソケットにきちんとはまるように細心の注意を払ってください。
2. 他のモジュールについても、手順1を繰り返します。



MLO-013643

図4-3 メモリの取り付け

## オプションボードの取り付け

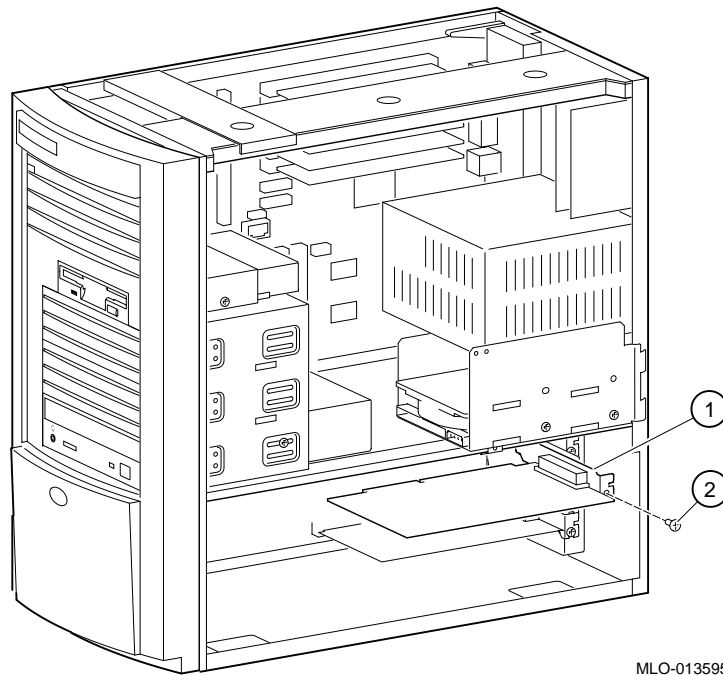
本機にはオプションスロットが5本あります。

- 32ビット, ハーフサイズのPCIスロット(スロット1)
- 32ビット, ハーフサイズのPCI/ISA兼用スロット(スロット2)
- 32ビット, フルサイズのPCI/ISA兼用スロット(スロット3)
- 64ビット(または32ビット), フルサイズのPCI/ISA兼用スロット(スロット4)
- 64ビット(または32ビット), フルサイズのPCIスロット(スロット5)

☞ PCIやISAのオプションモジュールの設定方法については, オプションモジュールのマニュアルを参照してください。

図4-4を見ながら, 次の手順に従ってオプションボードを取り付けてください。

1. 本体カバーのロックを解除し, 取り外します。
2. 取り付けたいボードに使用できるスロット(①)を選びます。



MLO-013595

図4-4 オプションボードの取り付け

3. 選んだスロットの金属製フィラープレートのネジを外し、プレートを取り外します。
4. ライザカードスロットに新しいオプションボードを差し込みます(図4-4)。ボードがソケットに確実にハマるまで、しっかりと押し込みます。
5. ネジ(②)を元どおりに取り付け、モジュールを背面パネルに固定します。

## ドライブの取り付け方法の概略

この節では、機器構成のガイドライン、ドライブ取り付けの一般的手順、ケーブルの配線について説明します。

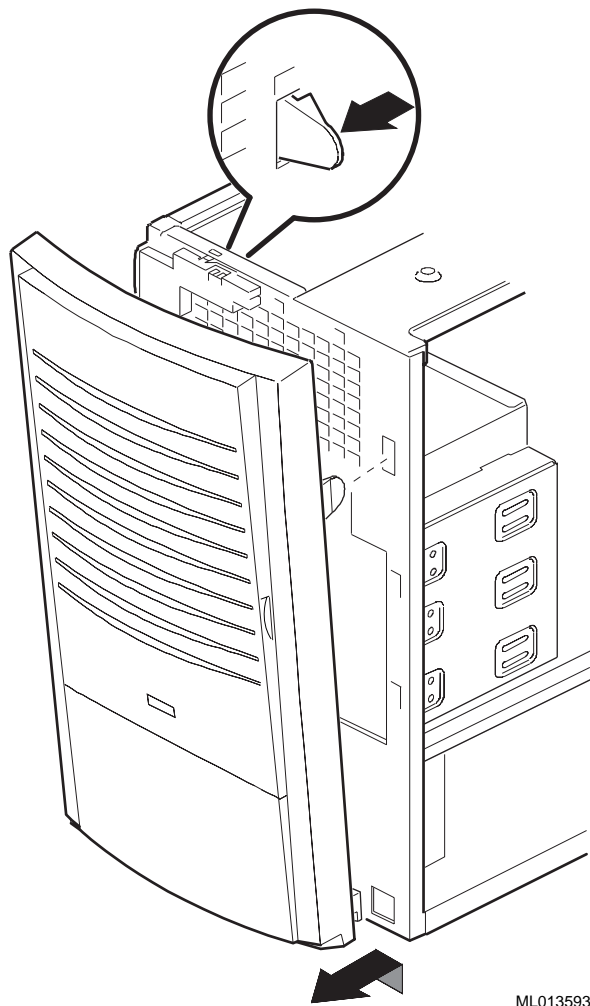
Digital Personal Workstation (Alpha)では、内蔵ドライブを6台まで取り付けることができます。

- 前面の3.5インチのベイには、工場出荷時に3.5インチのフロッピーディスクドライブが取り付けられています。
- 前面の5.25インチのベイには、工場出荷時にCD-ROMドライブが取り付けられているほか、5.25インチのハーフハイトドライブを2台増設することができます。3.5インチのドライブはオプションブラケットをドライブに取り付けて増設することができます。
- ワークステーションの前面からアクセスできない内蔵ドライブベイには、工場出荷時に薄型（1インチハイト）の3.5インチハードディスクが取り付けられています。このドライブベイには、1インチハイトの3.5インチハードディスクをもう1台取り付けることができます。

### 本体前面パネルの取り外し

前面のベイにドライブを取り付けるには、まず本体前面パネルを取り外す必要があります。図4-5を見ながら、次の手順に従って作業してください。

1. 本体とモニタの電源をOFFにします。
2. AC電源、モニタの電源をはじめ、接続されている周辺機器のケーブルをすべて取り外します。
3. 「本体カバーの取り外し」の節で説明した手順に従って、外側のカバーを取り外します。
4. 本体の上からシャーシ前面の底部を見下ろし、本体前面パネルを前面からシャーシに固定している2つのタブを見つけてください。タブは左右に1つずつあります。
5. 両方のタブを本体の中心に向かって押し、本体前面パネルを外します。
6. パネルの上部を、シャーシの上部から約1インチほど、慎重に引き上げます。
7. パネルを静かに、しっかりと引き出し、パネル底部のマウントのフックを外します。



ML013593

図4-5 本体前面パネルの取り外し

### EIDE用の機器構成のガイドライン

システムのEIDEコントローラは、ドライブを4台までサポートしています。プライマリ（一次）ポートに2台、セカンダリ（二次）ポートに2台です。各ポートに取り付ける最初のドライブはマスタに、2番目のドライブはスレーブに設定する必要があります。4台のドライブ全体の構成は、プライマリポートにマスタドライブ1台とスレーブドライブ1台、セカンダリポートにマスタドライブ1台とスレーブドライブ1台となります。

### SCSI用の機器構成のガイドライン

SCSIチップを指定して注文された場合、Qlogic 1040bUXコントローラが付属しています。ウルトラワイドのSCSI装置は、コンピュータを別のコンピュータやCD-ROMドライブ、テープドライブ、ハードディスクなどの周辺機器に接続することができます。ウルトラワイドのSCSIは、デジチェーンを使って、1つのポートに最高15台のSCSI装置またはウルトラワイドSCSI装置を接続できます。（デジチェーンとは、最初の装置をコンピュータにつなぎ、2番目の装置を最初の装置につなぎ、以下同様に一続きにつないでいく接続方法です。）各SCSI装置には、個別のSCSIIDを設定する必要があります。

### SCSIケーブルの長さ

ウルトラワイドSCSIでは、ボードに接続するSCSI装置が4台以内の場合、ケーブルの全長は3メートル(9.9フィート)以下でなければなりません。装置が5台以上の場合、ケーブルの全長は1.5メートル(4.95フィート)以下にする必要があります。

最初のSCSIカードが対応できるのは内蔵ドライブのみです。外部装置用には別のカードを使ってください。


### ターミネータの設定

本機に搭載されたSCSIアダプタは、ソフトウェアでターミネータの設定を制御することができます。

SCSIアダプタにはコネクタが3つあります。

- 68ピン、高密度の外部SCSI-2コネクタ
- 68ピン、高密度の内部SCSI-2コネクタ
- 50ピン、内部リボンコネクタ

カード上のコネクタは2つまで使えます。3つ使用することはできません。

 詳しくは、SCSIコントローラのマニュアルを参照してください。

## ドライブの取り付け

この節では、前面からアクセスできるベイと内蔵ベイにドライブを取り付ける方法を説明します。

### NOTE

この節の説明のほか、増設する装置に付属している説明書も必ずお読みください。

### 前面アクセスベイ

出荷時には通常、前面からアクセスできるベイには、フロッピードライブが最上部のベイに、CD-ROMドライブが最下部のベイに取り付けられています。増設ドライブ用には、5.25インチのベイが2つ使用できます。前面アクセスベイにドライブを増設するには、次の手順に従ってください。

1. 本体カバーを取り外します(本章前述の「本体カバーの取り外し」の節を参照)。
2. 本体前面パネルアセンブリを取り外します(本章前述の「本体前面パネルの取り外し」の節を参照)。
3. 前面からアクセスする必要があるドライブの場合は、本体前面パネルから該当するフィラーパネルを取り外します。
4. ドライブのマニュアルを参照し、ドライブのジャンプスイッチを設定します(IDEドライブの場合はマスタかスレーブかの設定、SCSIドライブの場合はSCSI IDの設定)。
5. 3.5インチのドライブを取り付ける場合は、図4-6のようにオプションブラケットをドライブの側面に取り付けます。

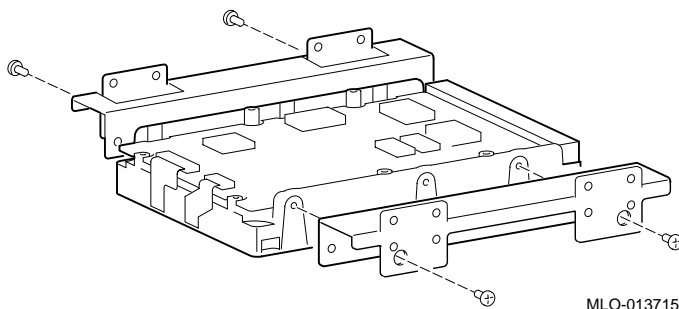


図4-6 ブラケットの取り付け方

6. 該当する金属製フィラープレートを取り外します。

7. ベイから左側のレールを取り外します。ベイを傷つけるような鋭利な工具は使わないでください。

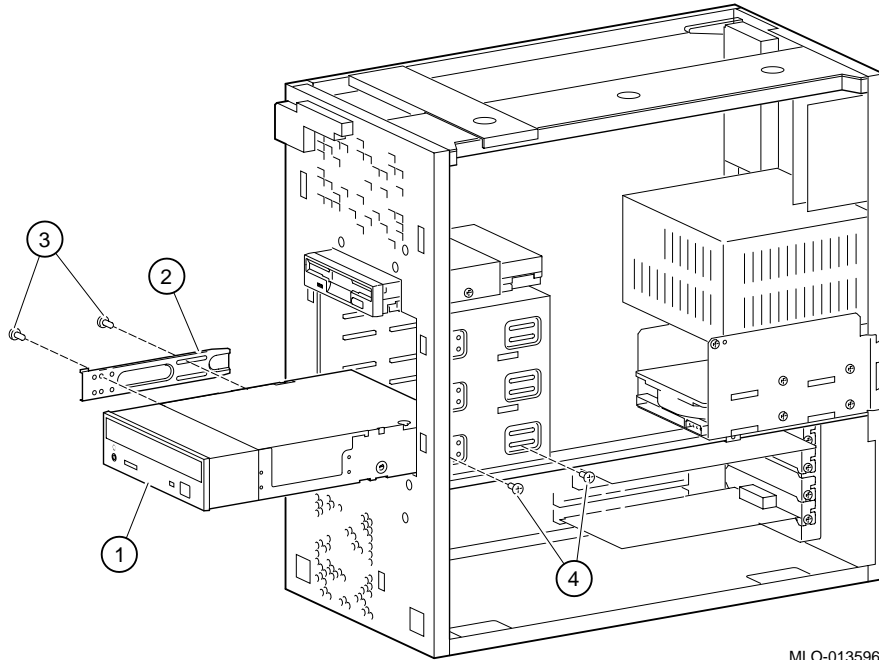


図 4-7 増設ドライブの取り付け

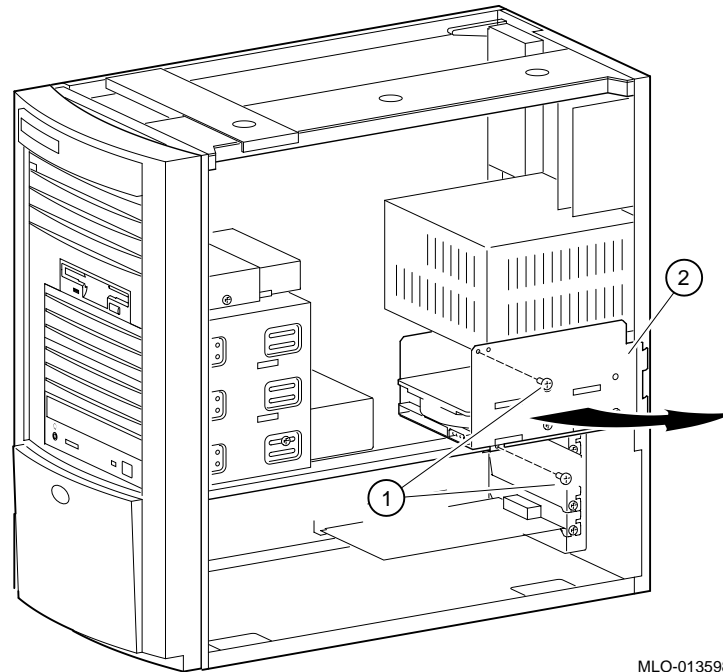
8. サイドレール(②)をドライブアセンブリ(①)(この例ではCD-ROMドライブ)に取り付けます。サイドレールは2本のネジ(③)を使って固定します。
9. レールを取り付けた状態でドライブをスライドさせながらベイに差し込み、ネジ(④)で固定します。
10. データケーブルと電源ケーブルをドライブに接続します。
11. 本体前面パネルを元のように取り付けます。
12. 本体カバーを元に戻します(本章後述の「本体カバーの取り付け」の節を参照)。

### 内蔵ドライブベイ

通常、内蔵ドライブベイには工場出荷時に底部のベイにハードディスクが装着されています。増設ドライブ用には、3.5インチのベイが1つ使用できます。次の手順に従って、内蔵ドライブベイにドライブを増設してください。

1. 本体カバーを取り外します(本章前述の「本体カバーの取り外し」の節を参照)。
2. 図 4-8を見て、内蔵ドライブベイケース(②)から2本のネジ(①)を取り外します。

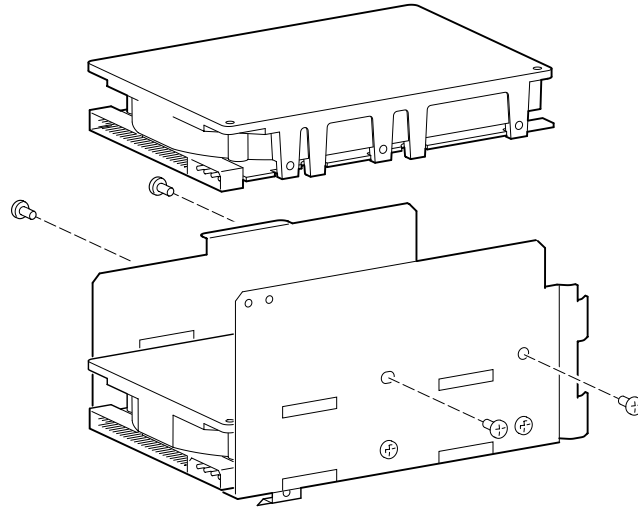




MLO-013598

図 4-8 内蔵ドライブベイへのドライブの増設

3. ケージを慎重に外側に回転させ、持ち上げてシャーシから外します。下側のベイのドライブにつながっているケーブルを損傷しないように注意してください。
4. ドライブのマニュアルを参照し、ドライブのジャンプスイッチを設定します (IDEドライブの場合はマスタかスレーブかの設定、SCSIドライブの場合はSCSI IDの設定)。
5. 両側に2本ずつ、計4本のネジで、新しい3.5インチのドライブを最上部に取り付けます(図4-9)。



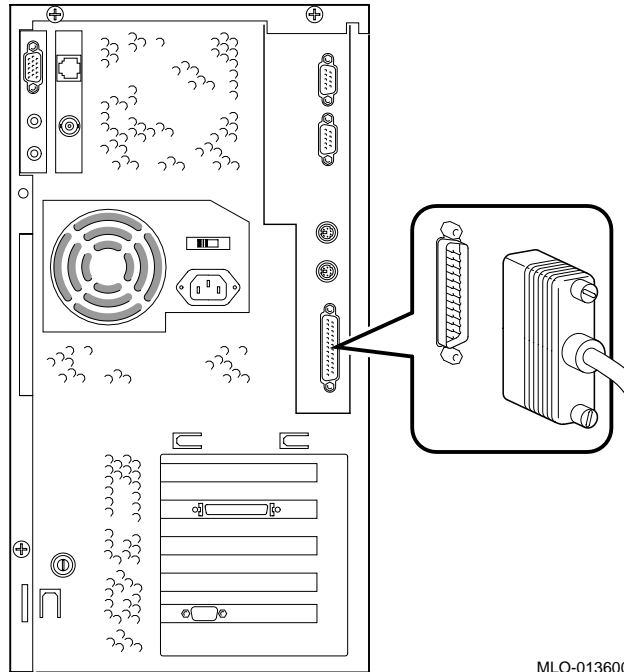
MLO-013597

図4-9 3.5インチドライブの取り付け

6. データケーブルと電源ケーブルをドライブに接続します。
7. ベイ・ケースを元どおりに取り付け、回転させて元の状態にします。
8. 2本のネジでベイ・ケースを固定します。1本は電源ユニットの位置、もう1本はシャーシを支えるブラケットに取り付けます。
9. 本体カバーを元に戻します(本章後述の「本体カバーの取り付け」の節を参照)。

### プリンタその他のパラレル装置のケーブル配線

図4-10のようにケーブルをパラレルポートに接続します。必ず適正なプリンタケーブルを用いてください。ケーブルに種類の合わないコネクタがついている場合は、ケーブルを交換するか、アダプタを使用する必要があります。



MLO-013600

図4-10 プリンタその他のパラレル装置のケーブル配線

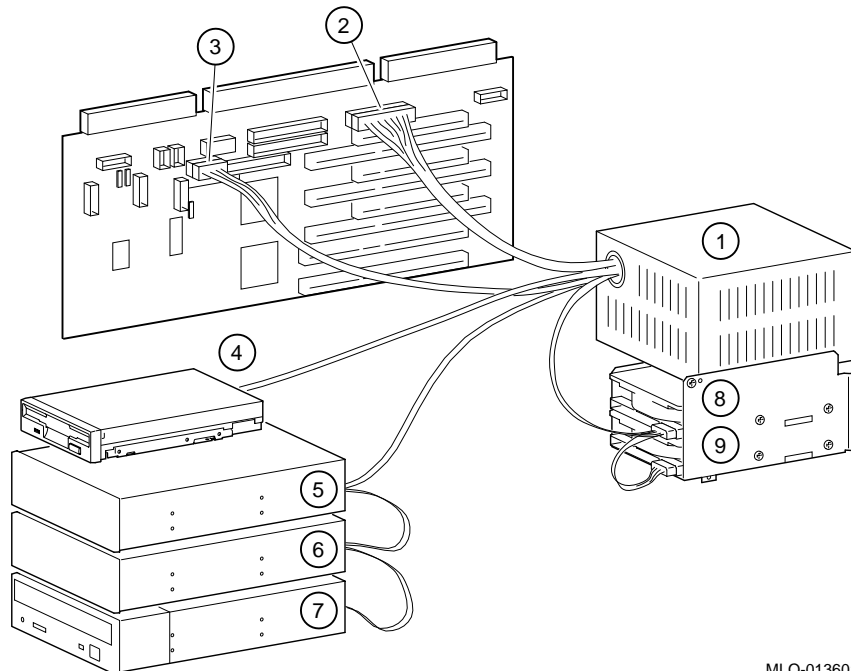
## 外部オプション装置

外部装置またはSCSIストレージ拡張ボックスなどの拡張ボックスを接続する場合は、次の手順で行います。

1. ドライブ装置のスイッチなどを使って、接続する外部装置に適切なSCSI IDを設定します。
2. オプション装置のケーブルを外部ポートに接続します。本体との接続には、68ピンの高密度タイプのコネクタがついたケーブルを使用してください。  
50ピンのSCSI装置を接続する場合には、68ピンから50ピンに変換するアダプタが必要になります。

## 内部ケーブルの配線

図4-11から図4-16までは、システムボックスのケーブル配線を示したものです。表4-1から表4-6までは、構成部品の一覧です。

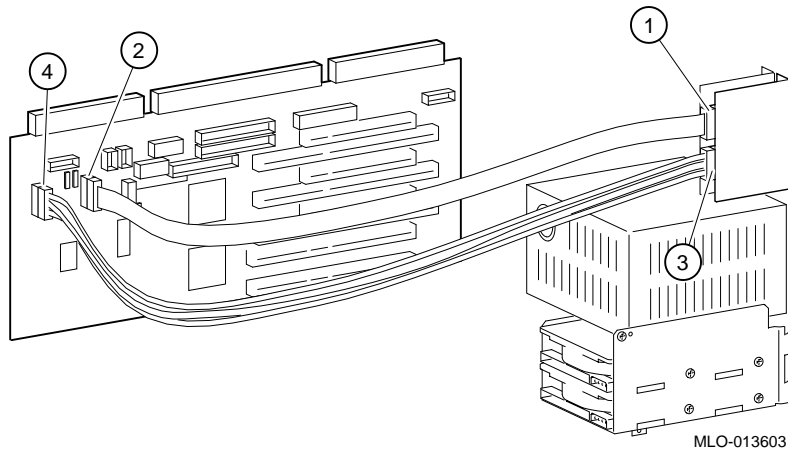


MLO-013601

図4-11 電源ケーブルの配線

表4-1 電源ケーブルの配線

番号	構成部品
1	電源
2	+/- 12, +/-5, +3.3V DC マザーボードへ
3	Alphaの電源コネクタ
4	フロッピーディスクドライブ
5	オプションのハードディスク用電源コネクタ
6	オプションのハードディスク用電源コネクタ
7	CD-ROMドライブ
8	内蔵ハードディスク
9	内蔵ハードディスク



MLO-013603

図4-12 オーディオケーブルの配線

表 4-2 オーディオケーブルの配線

番号	構成部品
1	オーディオカード MIDI/ゲームコネクタ(J4)
2	ライザカード MIDI/ゲームコネクタ(J14)
3	オーディオカード 音声信号コネクタ(J3)
4	ライザカード 音声信号ケーブル(J13)

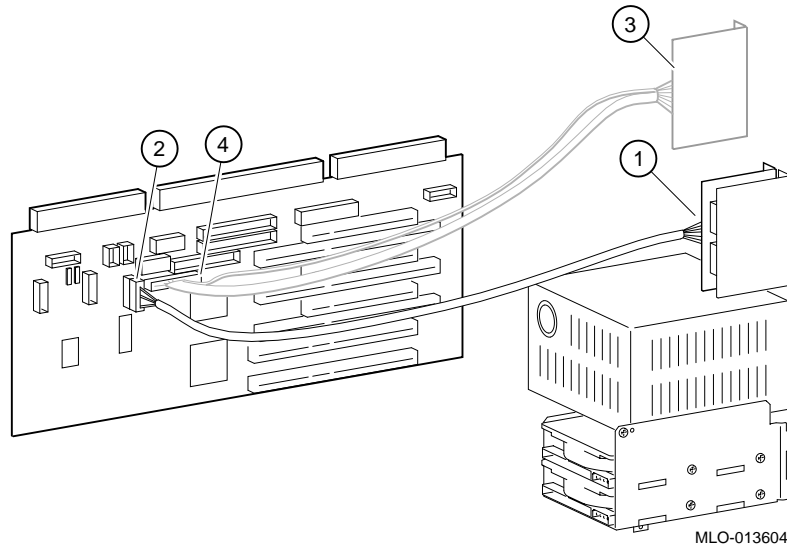
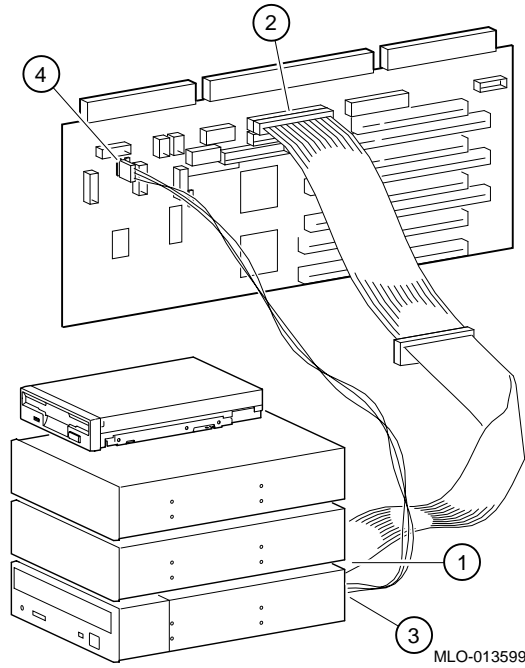


図 4-13 MAUまたはMIIのケーブル配線

表4-3 MAUまたはMIIのケーブル配線

番号	構成部品
1	AUIケーブルをMAUへ。
2	ライザカード。 AUIコネクタ(J7)。
3	MIIケーブル。
4	ライザカード。 MIIコネクタ(J26)。



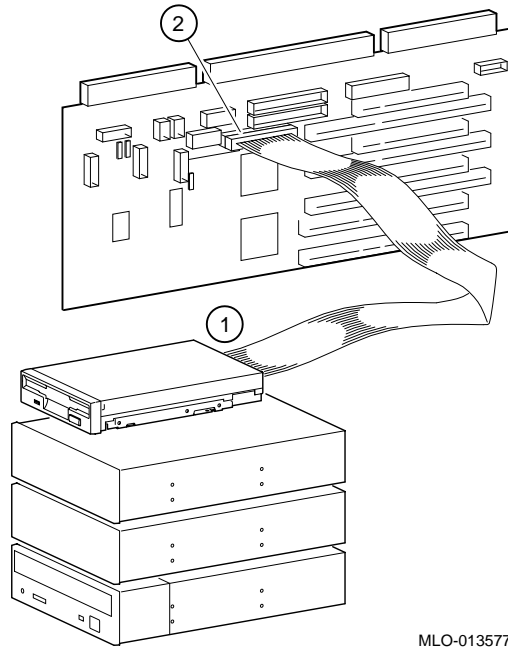
MLO-013599

図4-14 CD-ROMのケーブル配線

表4-4 CD-ROMのケーブル配線

番号	構成部品
1	IDEケーブルをCD-ROMドライブへ。
2	ライザカード上のIDEケーブル接続(J21)。
3	CDオーディオケーブルをCD-ROMドライブへ。
4	ライザカード上のCDオーディオケーブルの接続(J11)。



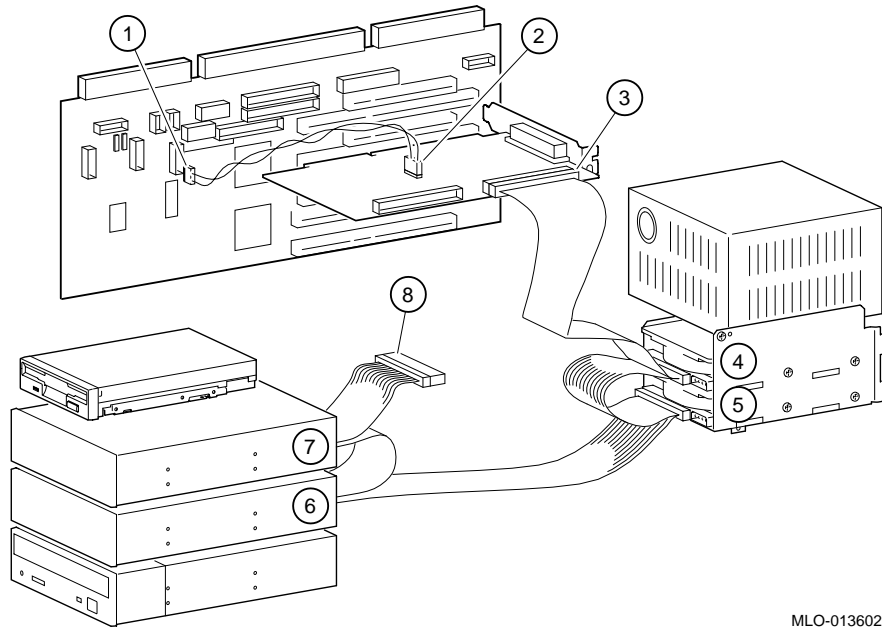


MLO-013577

図4-15 FDCのケーブル配線

表4-5 FDCのケーブル配線

番号	構成部品
1	FDCケーブルをフロッピフロッピーディスクドライブへ。
2	ライザカード上のFDCケーブルの接続(J16)。



MLO-013602

図4-16 SCSIのケーブル配線

表4-6 SCSIのケーブル配線

番号	構成部品
1	SCSIドライブのアクティビティケーブル(J10)によるライザカードへの接続。
2	SCSIドライブのアクティビティケーブル。
3	SCSIバスケーブルをSCSIアダプタへ。
4	オプションのSCSIハードディスク。
5	SCSIハードディスク。
6 & 7	オプションスロット。
8	内部SCSIバスのターミネータ。

## バッテリーの交換

バッテリーは、システムの電源がOFFの間、リアルタイムクロックに電源を供給します。必要に応じて、出荷時に装着されていたリチウムバッテリーをDEC製 (P/N 12-41474-05)、東芝製 (P/N CR2032)、またはこれらと同等のDC 3V のリチウムバッテリーに交換してください。バッテリーの交換後は、システムの環境設定とセットアップデータを確認する必要があります。

---

### 警告

リチウムバッテリーは、交換を正しく行わないと爆発の危険があります。バッテリーは必ず、同一か同等のタイプで、メーカー推奨のもののみを使用してください。また、使用済みのバッテリーは、メーカーの指示に従って廃棄してください。バッテリーの廃棄処理にあたっては、各自治体の定める条例等を必ずお守りください。

---

### 注意

バッテリーを保持するスプリングを曲げないようにご注意ください。スプリングが曲がるとバッテリーの接触が悪くなり、断続的にシステムに問題が生じることがあります。

1. 図4-17のように、バッテリーを軽く押して側面から取り出してください。
2. 新しいバッテリーを、プラス(+)側を上にしてホルダに挿入してください。

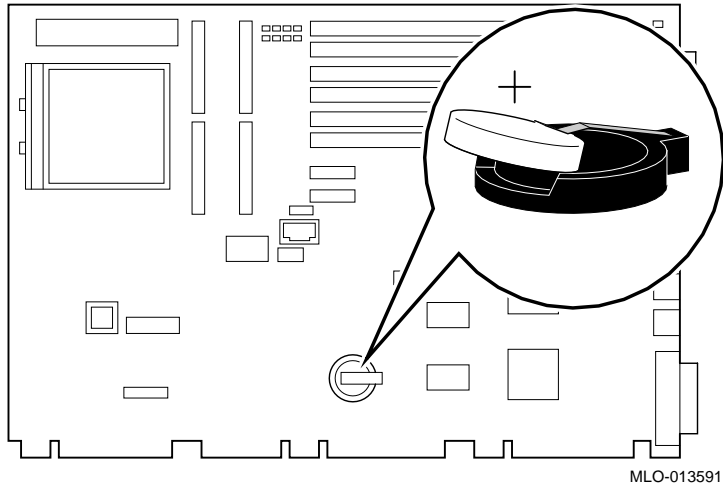
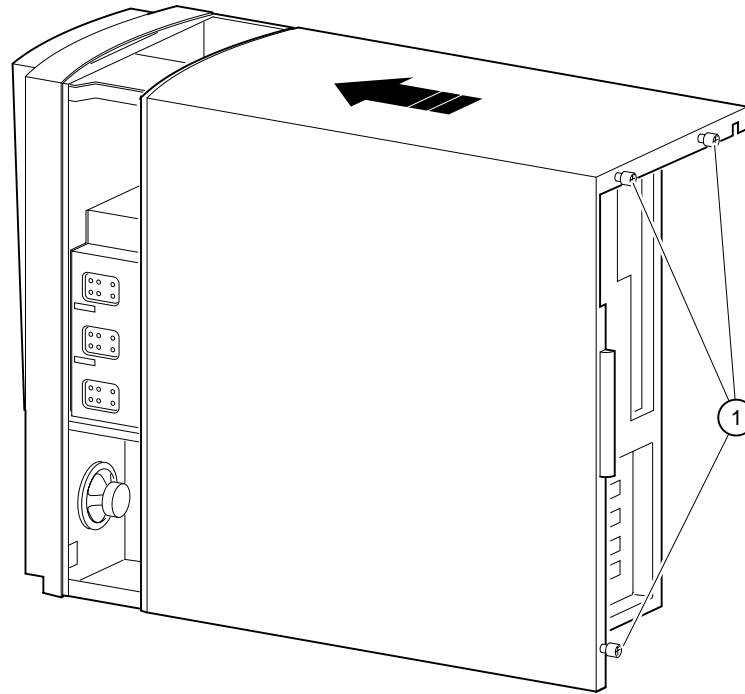


図4-17 バッテリーの交換

## 本体カバーの取り付け

図4-18を見ながら、次の手順に従って本体カバーを元どおりに取り付けてください。



MLO-013605

図4-18 本体カバーの取り付け

1. フランジをカバー左下の内側部分に揃え、シャーシの縁と重なるようにします。
2. カバーを前方にスライドさせ、所定の位置に固定します。付属のネジ(①)3本を使って、本体カバーを留めます。

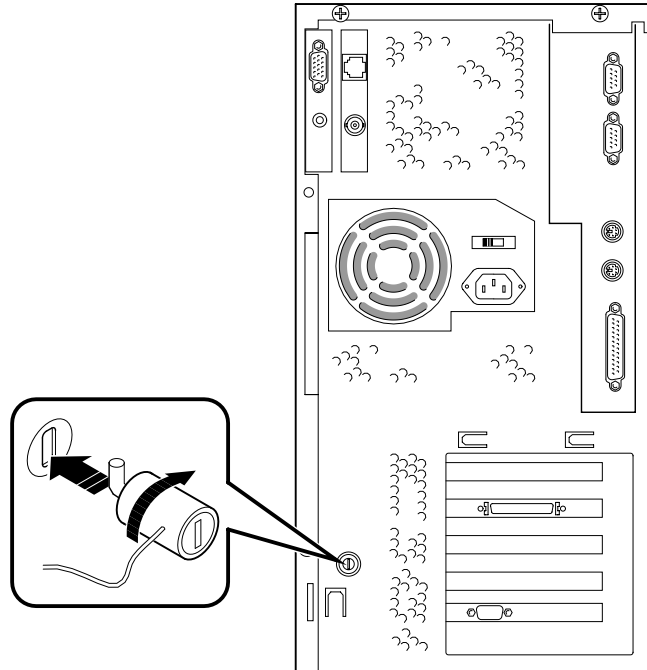
## オプションのロックの取り付け方

オプションのKensington製ロック(注文番号PCP3H-AG)を注文された方は、次の取り付け方法をご覧ください。

## Kensingtonロック

Kensingtonロックを取り付けるには、図4-19のようにロックを本体に固定します。

1. ロックを本体背面の開口部に挿入します。
2. ロックを時計方向に回して固定します。
3. 電源コードを接続し、壁のコンセントに差し込みます。
4. システムの電源をONにします。



MLO-013714

図4-19 オプションのKensingtonロックの使い方

## 概要

この章では、システムに何か障害が発生した場合の対処方法について説明します。

☞ 取り付けたオプション装置特有の障害が発生した場合は、そのオプション装置付属の取扱説明書をごらんください。

## トラブルを解決するための手順

Digital Personal Workstation (Alpha)に何か障害が発生した場合は、まず次の手順を試みてください。

1. 電源ランプが点灯し、空冷ファンが作動していることを確認します。
2. モニタの電源ランプが点灯していることを確認します。また、モニタ、キーボード、マウスのケーブルが正しく接続され、しっかりとはめ込まれているかどうか確認します。
3. Reset ボタンを押して、システムの再起動を試みます。
4. すべてのケーブル類が正しく接続されているか確認します。
5. ソフトウェアまたはハードウェア関連の障害については、日本DECの各支店/営業所またはお買い求めの販売店にお問い合わせください。

### NOTE

故障した機器を返品する場合は、その機器の購入時に入っていたダンボール箱に梱包材とともに入れて、日本DECまたはお買い求めの販売店にお送りください。

## システム構成機器の記録

付録F「システム構成機器の記録」に、本体、モニター、キーボード、マウスなど、ご使用のハードウェア機器のモデル番号やシリアル番号、およびシステムのハードウェアの構成データ(CPU、メモリサイズ、ドライブサイズ、ポートなど)の記入欄がありますので、記入しておいてください。万一故障が発生した場合の原因究明に役立ちます。

## トラブルの原因と対処方法

表5-1～表5-4で、本体、ディスクドライブ、オーディオ、モニターに発生する可能性のあるトラブルを突きとめ、対処する方法を説明します。

表5-1 本体のトラブルと対処方法

症状	原因	対処方法
電源ONを示すランプがつかない	本体の電源コードのプラグが差し込まれていません。	本体の電源をOFFにし、電源コードをコンセントに差し込み、もう一度ONにしてください。
	本体の電源スイッチがONになっていません。	電源スイッチのボタンを押してください。
	コンセントに電源がきていません。	別のコンセントにプラグを差し込んでください。
	オプション装置取り付け後に、本体内部の電源ケーブルを接続していません。	電源ケーブルを接続してください。
	本体内部の電源ケーブルの接続が間違っています。	正しい電源コネクタに接続してください(第2章「機能と特長」を参照)。
	電源ユニットが故障しています。	お買い求めの販売店にご連絡ください。
	電圧の設定が間違っています。	本体の電源コードを抜き、本体背面で正しい電圧を設定してから、電源を再びONにしてください。(Note: 電源ユニットが故障している可能性があります。)
	空冷ファンがきちんと接続されていません。	空冷ファンをライザカードにしっかりと接続してください。
	空冷ファンの通気孔がふさがっています。	空冷ファンの通気孔をふさいでいるものを除去してください。
	電源スイッチのケーブルがライザカードに接続されていません。	電源スイッチのケーブルをライザカードに差し込んでください。



表5-1 本体のトラブルと対処方法(続き)

症状	原因	対処方法
電源は入るが、モニタに何も表示されず、ピーブ音も出ない	<p>輝度とコントラストが正しく調整されていません。</p> <p>モニタの電源がOFFになっています。</p> <p>モニタのケーブルや電源ケーブルが正しく接続されていません。</p> <p>モニタの設定が正しくありません。</p> <p>モニタが故障しています。</p> <p>ビデオボードが故障しています。</p> <p>キーボードまたはビデオのコントローラが存在しないか、正しく機能していません。</p>	<p>輝度とコントラストの調節つまみを回し、正しく調整してください。</p> <p>モニタの電源をONにしてください。</p> <p>モニタのケーブル類を正しく接続してください。</p> <p>詳しくは、モニタに付属の取扱説明書をごらんください。</p> <p>別のモニタをご使用ください。</p> <p>ビデオボードを交換してください。</p> <p>情報が表示される前に、キーボードとビデオを対象にAlphaBIOSテストを行ってください。接続を確認してください。</p>
電源は入るが、モニタに何も表示されない。電源投入時のピーブ音は出る	<p>さまざまな理由が考えられます。</p>	<p>表5-5を参照。</p>

表5-1 本体のトラブルと対処方法(続き)

症状	原因	対処方法
システムが起動しない	オペレーティングシステムがハードディスクにインストールされていません。	適切なオペレーティングシステムをハードディスクにインストールしてください。
	ハードディスクのケーブルが正しく接続されていません。	ハードディスクのケーブルを正しく接続してください。
	システムが起動ドライブを検出できません。	以下の方法でシステムの正しいデバイスパラメータを確認してください。 AlphaBIOSファームウェアを使ってシステムの環境設定を表示します。ハードディスクの設定を見て、どのハードディスクが利用可能かを確認してください。また、オペレーティングシステム選択情報を確認してください。
	環境変数の設定が正しくありません。	Boot画面から[F2]キーを押してセットアップに進みます。そこから、希望の場所に進み、環境変数を正しく設定してください。
	ハードディスクドライブが正しくフォーマットされていないか、または要求されたパーティションが存在しません。	付属のソフトウェアを使って、ハードディスクをフォーマットし直すか、パーティションを正しく設定し直してください。
	要求されたパーティションにソフトウェアが入っていません。	そのパーティションにソフトウェアをインストールするか、正しくパーティションを行ってください。
システムが勝手に自動的に起動する	システムがオートブートに設定されています。	AlphaBIOSの起動時に ↓ を押してオートブートのカウントダウンを止め、Setupに行って変数を変更してください。

表5-1 本体のトラブルと対処方法(続き)

症状	原因	対処方法
<p>Show device ,Show config (SRM) , AlphaBIOSの Display system configurationのいずれを実行しても ,ターゲット起動ドライブが表示されない</p> <p>キーボードからコマンドを入力しても応答がない</p>	<p>電源ケーブル ,データケーブルが正しく接続されていません。</p> <p>SCSIケーブルが長すぎます。</p> <p>SCSIドライブがドライブ0に設定されていません。</p> <p>キーボードがパスワードで保護されています。</p> <p>キーボードが接続されていません。</p> <p>キーボードがマウスポートに接続されています。</p>	<p>信号ケーブル , 電源ケーブルをすべて正しく接続してください。</p> <p>SCSIケーブルを適正な長さに変えてください。</p> <p>SCSIドライブをドライブ0に設定し直してください。</p> <p>オペレーティングシステムがキーボードのパスワード保護をサポートしている場合には , キーボードのパスワードを入力してください。(第3章「システムの環境設定」を参照しながら , パスワードを設定し直してください。)</p> <p>キーボードをキーボードポートに接続してください。</p> <p>キーボードをキーボードポートに接続してください。</p>
<p>マウスを操作しても応答がない</p>	<p>マウスが接続されていません。</p> <p>マウスがキーボードポートに接続されています。</p> <p>マウスドライバがインストールされていません。</p> <p>マウスのボールが正常に回転していません。</p>	<p>マウスをマウスポートに接続し , オペレーティングシステムを再起動させてください。</p> <p>マウスをマウスポートに接続し , オペレーティングシステムを再起動させてください。</p> <p>対応するマウスドライバをインストールしてください。詳しくは , アプリケーション付属の取扱説明書をごらんください。</p> <p>付録A「日常のお手入れ」を参照して , マウスをクリーニングしてください。</p>

表5-1 本体のトラブルと対処方法(続き)

症状	原因	対処方法
システムの電源をOFFにしている間に、環境変数や日時などの設定の一部が変わってしまう	<p>バッテリーが切れていません。</p> <p>バッテリーの接触不良です。</p>	<p>リチウムバッテリーを交換してください。DEC純正のバッテリー(P/N 12-41474-05)または2032型3V DCリチウムバッテリーを使用してください(第4章「システムの拡張」を参照)。</p> <p>バッテリーホルダ内の金属タブがバッテリーと接触するように、慎重に調節してください。</p>
セキュリティモードが有効になっていて、パスワードを受け付けない	<p>入力したパスワードが正しくありません。</p>	<p>次の手順に従って操作してください。</p> <ol style="list-style-type: none"> <li>1. システムの電源をOFFにします。</li> <li>2. 本体のボックスを開けます。</li> <li>3. システムの電源をONにし、コンソールが起動するのを待ちます。</li> <li>4. マザーボード上のパスワードリセットボタンを押します。</li> <li>5. システムの電源をOFFにします。</li> <li>6. 本体を元どおりに組み立てます。</li> <li>7. システムの電源をONにします。</li> <li>8. 必要なら、新しいパスワードを設定します。あらかじめ記録してあった「システム構成機器の記録」(付録F)で構成上の必要なデータを入手してください。</li> </ol>

表5-2 ディスクドライブのトラブルと対処方法

症状	原因	対処方法
ハードディスクのデータの読み取りと書き込みができない	SCSIドライブのIDの設定が正しくありません。  ケーブルが正しく接続されていません。  ディスクドライブが正しくフォーマットされていないか、パーティションが正しく設定されていません。  外部ドライブの電源が入っていません。	ハードディスクの取り付けに関する説明を参照し、SCSI IDを設定してください。  すべてのケーブルを正しく接続してください。  付属のオペレーティングシステムを用いて、ディスクのフォーマットまたはパーティションの設定を正しく行ってください。  外部ドライブの電源をONにしてください。
フロッピーディスクドライブのデータの読み取りと書き込みができない	フロッピーディスクがフォーマットされていません。  フロッピーディスクの記録密度が正しくありません。  フロッピーディスクが磨耗または損傷しています。  フロッピーディスクが書き込み禁止になっています。  ドライブにフロッピーディスクが入っていません。  フロッピードライブの電源ケーブルまたはデータケーブルが接続されていません。  フロッピードライブのデータケーブルコネクタが逆向きに接続されています。	フロッピーディスクをフォーマットしてください。  ドライブに合った記録密度のフロッピーを使用してください。  別のフロッピーディスクと交換してください。  フロッピーディスクの書き込み禁止スイッチを、穴がふさがるようにずらしてください。  フロッピーディスクを挿入してください。  フロッピードライブの電源ケーブルまたはデータケーブルを接続してください。  フロッピードライブのデータケーブルコネクタを正しく接続してください。

表5-3 オーディオのトラブルと対処方法

症状	原因	対処方法
音声がない	<p>ケーブルが差し込まれていません。</p> <p>ドライバがインストールされていません。</p> <p>音量の設定が小さすぎます。</p> <p>ヘッドホンが差し込まれています。</p> <p>外部スピーカの電源が入っていません。</p> <p>内部スピーカが接続されていません。</p>	<p>ケーブルを差し込んでください。</p> <p>ドライバをインストールしてください。</p> <p>スクリーンに音量の調節つまみがあれば、それを使って音量を上げてください。</p> <p>ヘッドホンのコードを引き抜き、マイクロホンを正しいコネクタに差し込んでください。</p> <p>外部スピーカを電源につないでください。</p> <p>内部スピーカを接続してください。</p>
録音ができない	<p>ケーブルが差し込まれていません。</p> <p>録音レベルの設定が低すぎます。</p>	<p>ケーブルを差し込んでください。</p> <p>該当する調節つまみを使って録音レベルを上げてください。</p>
音に歪みが出る	<p>録音レベルの設定が高すぎます。</p>	<p>録音レベルを低くしてください。(アンプ付きスピーカの使用をお勧めします。)</p>

表5-4 モニタのトラブルと対処方法

症状	原因	対処方法
モニタの電源ランプが点灯しない	<p>モニタの電源がOFFになっています。</p> <p>電源コードのプラグが差し込まれていません。</p> <p>コンセントに電源がきていません。</p> <p>モニタが故障しています。</p>	<p>モニタの電源をONにしてください。</p> <p>電源コードを本体の補助電源ソケットか、コンセントに差し込んでください。</p> <p>電源コードを別のコンセントに差し込んでください。</p> <p>別のモニタを使ってください。</p>
画面の表示がゆがんだり、うねったり、ちらちらしたりする、または色の違いやムラがある	<p>モニタが正しく調整されていません。</p> <p>モニタが本体に対応していません。</p> <p>モニタが故障しています。</p> <p>モニタの信号ケーブルが正しく接続されていません。</p>	<p>画面を正しく調整してください。</p> <p>別のモニタを使用してください。</p> <p>別のモニタを使用してください。</p> <p>コネクタのピンを調べ、損傷があれば交換してください。</p>
モニタの電源ランプが点滅する	<p>モニタのケーブルが接続されていません。</p>	<p>モニタのケーブルを接続してください。</p>

## エラービープコード

表5-5は、Digital Personal Workstation (Alpha)の使用中に発生する可能性のあるエラーのビープコードを示したものです。例えば、パワーオンセルフテスト(POST)のコードが使用可能なメモリを検出できなかった場合、1-3-3のビープコード(1回、間隔をおいて3回、さらに間隔をおいて3回のビープ音)が鳴ります。

表5-5 エラービープコード

ビープコード	エラー内容
1-1-4	(1) POSTコードがPOSTもフラッシュROMヘッダも読めませんでした。または、(2) チェックサムに異常が検出されました。
1-2-1	(1) POSTコードが、TOYエラーを検出しました。または、(2) TOY割り込みがありませんでした。
1-2-4	POSTコードがハードウェアエラーを検出しました。
1-3-3	POSTコードが、2MB以上の使用可能なメモリを検出できませんでした。
3-2-1	POSTコードが、フラッシュROMヘッダを読むことができませんでした。または、フラッシュROMのチェックサムがエラーでした。そのため、POSTコードはフロッピーディスクから起動しようとしたが、フロッピーディスクにブートブロックがなかったため、エラーに終わりました。
3-2-3	POSTコードはフロッピーから起動するように指示されましたが、フロッピーディスクにブートブロックがありませんでした。
3-2-4	POSTコードがキーボードコントローラまたはマウスコントローラにエラーを検出しました。
3-3-1	POSTコードがハードウェアエラーを検出しました。詳しいエラーの診断情報をLEDで確認できる場合があります。

## LED

本機は電源表示ランプとしてのLEDのほかに、マザーボード上に8つの診断LEDを備えており、本体カバーを取り外すと見ることができます。コンソール表示デバイスが使用可能になる前に起こるPOSTが検出するエラーの一部は、これらのLEDによって報告されます。システムが完全に機能する状態になると、LEDによって報告されたエラーは、16進数のCDとしてコンソール画面に表示されます。

ご使用のオペレーティングシステムによっては、システムが正常に動作していてもLEDが点灯したままになる場合もあります。ただし、システムに何らかの異常があり、システム上のLEDのどれか1つでも点灯し続けている場合には、日本DECの支店、営業所、またはお買い求めの販売店までご連絡ください。



# A

## 日常のお手入れ

### 概要

この付録では、以下の方法について説明します。

- 本体外部，モニタスクリーン，マウス，キーボードのクリーニング。
- 機器の運搬・移動。

#### 警告

**システム本体のクリーニングを始める前に、必ず電源を切り、周辺機器を取り外してください。湿らせた布を使ってクリーニングを行う場合は、本体やモニタ，キーボードなどの隙間から余分な水分が内部に入らないように十分注意してください。本体が完全に乾くのを待ってから電源を入れてください。**

### システム本体のクリーニング

中性洗剤を溶いた水で軽く湿らせた柔らかい布を使って、本体外側の汚れを拭き取ります。シンナーやベンジンなどの有機溶剤や研磨剤入りのクレンザーなどは、本体表面を傷つけるので、使用しないでください。

### モニタのクリーニング

モニタスクリーンが汚れている場合は、中性洗剤水溶液で軽く湿らせたガラス拭き専用の柔らかい布やスポンジを使って拭き取ってください。研磨剤入りのクレンザーや有機溶剤は使用しないでください。

---

警告

---

スプレー式の専用クリーナを使用する場合は、クリーナに引火性がないことを確認してください。また、余分な水分が内部に侵入するのを避けるため、絶対にスクリーンには直接スプレーせずに、清潔な布やスポンジにスプレーしたうえで汚れを拭き取ってください。

---

## マウスのクリーニング

マウス内部のボールが汚れてくると、ボールの動きが悪くなり、画面上のマウスカーソルがなめらかに移動しなくなります。このような場合は、図 A-1 を参照しながら、次の手順でマウスのボールと内部のローラーをクリーニングしてください。

1. マウスを裏返します。
2. ボールを押さえているリング状のカバーを取り外し、ボールを取り出します(①)。
3. ボールとローラー(②)の汚れを中性洗剤で軽く湿らせた綿棒を使って拭き取ります。汚れを落としてから、水で軽く湿らせた綿棒を使って洗剤を拭きとります。
4. 乾燥してからボールを元に戻し、リングを取り付けます(③)。

NOTE

高品質のマウスパッドを常時使用することで、マウスボールに汚れが付着するのを抑えることができます。

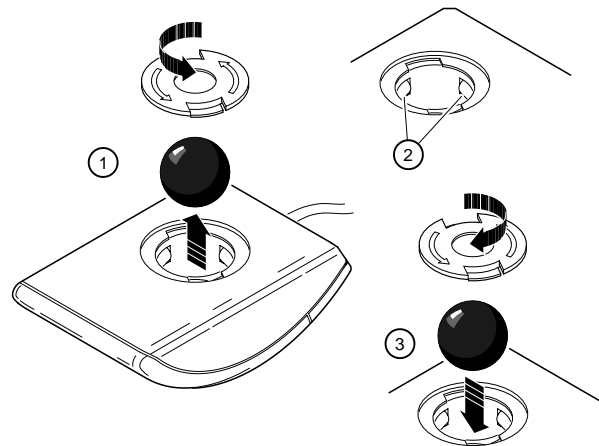


図 A-1 マウスのクリーニング

## キーボードのクリーニング

キーボードは使用しているうちに汚れてきます。中性洗剤で軽く湿らせた清潔な布を使って、ときどき汚れを拭き取ってください。

## 機器の運搬・移動

機器の移動は、以下の手順に従って行ってください。

1. ハードディスク内のすべてのファイルのバックアップコピーをとります。
2. 本体，モニター，その他接続されている周辺機器の電源をすべて切ります。
3. 電源コードを，まずコンセントから抜き取り，つぎに本体背面のコネクタから抜き取ります。
4. モニター，キーボード，マウス，その他の周辺機器のケーブルを本体から取り外します。
5. 次の節の説明に従って，機器の梱包を行ってください。

## 機器の梱包

例えば，同じビル内の別の部屋にシステムを移動するような場合には，特に梱包を行う必要はありません。しかし，機器を車に積んで運搬したり，郵送したりする場合は，機器の損傷を避けるために梱包する必要があります。

機器の梱包には，購入時に梱包されていたダンボール箱と梱包材を使用します。専用のダンボール箱や梱包材を保存していない場合は，その他のじょうぶな箱を使い，隙間にクッションを詰めるなどして，梱包した機器が破損しないようにしてください。

## 移動先における機器の再設置

運搬を終えたシステムの設置は，本書の第1章の説明に従って，最初に設置する場合と同様に行ってください。

# B

---

## 仕様

### 概要

この付録では、Digital Personal Workstation (Alpha)の仕様を以下の内容に分けて説明します。

- 本体仕様
- 外部装置接続用コネクタ仕様
- 拡張スロット仕様
- システム電源定格値
- マザーボード上のジャンプスイッチの設定

## 本体仕様

Digital Personal Workstation (Alpha)のプロセッサ、パフォーマンス、寸法、環境条件、音響レベルに関する仕様を、表 B-1 ~ B-5 に示します。

表 B-1 プロセッサ仕様

種別	仕様
プロセッサタイプ	DECchip 21164
コアロジック	Pyxisチップ
Bキャッシュ	オプションのライトバック, 2 MBおよび4 MB

表 B-2 システム仕様

種別	仕様
PCIクロック	30 ~ 33.33 MHz, CPUの周波数による
スロット	PCI 2つとPCI/ISA 3つの組み合わせ
メモリ	最大1.5 GB

表B-3 本体の寸法

外形寸法	仕様
奥行	44.8 cm (17.5インチ)
幅	22 cm (8.6インチ)
高さ	41 cm (16インチ)
重量	18.6 kg (41ポンド)

表 B-4 環境条件

種別	仕様
動作時温度	10°C ~ 40°C (50°F ~ 104°F)
保管時温度	-40°C ~ 65°C (-4°F ~ 149°F)
動作時湿度	相対湿度10% ~ 90% 最高湿球温度 28°C (82°F) (結露しないこと)
保管時湿度	相対湿度10% ~ 90% 最高湿球温度 46°C (114°F) (結露しないこと)
最大標高 動作時 保管時	3,048 m (10,000 ft) 12,190 m (40,000 ft)

表 B-5 音響: ISO 9296および ISO 7779準拠の予備公表値

モデル番号	音響出力レベル L <sub>WA</sub> d, B		音圧レベル L <sub>pA</sub> m, dBA (使用者の位置における 値)	
	停止時	動作時	停止時	動作時
Digital Personal Workstation 433a 0.xディスクの場合	5.2	5.2	36	36
2GBディスクの 場合	5.3	5.5	37	39

1 B = 10 dBA

## 外部装置接続用コネクタ仕様

この節では、外部装置の接続に使用される本体側コネクタの仕様を示します。

- 双方向エンハンスドパラレルポート: 25ピン D-Subミニコネクタ(メス)
- シリアルポート×2: 9ピン D-Subミニコネクタ(オス)
- キーボードおよびマウスポート: 6ピン ミニDINコネクタ

### 双方向エンハンスドパラレルポートコネクタ

双方向コネクタは、プリンタをはじめとするパラレルデバイスの接続に使用します。このコネクタのピン配列を、表B-6に示します。"Low"状態でアクティブになる信号には、信号名にアスタリスク(\*)が付いています。

表B-6 双方向パラレルポートのピン配列

ピン番号	信号名	信号の意味
1	STB-R*	PRTD0~7が有効であることを示す信号
2	PRTD0	印字データ ビット 0
3	PRTD1	" ビット 1
4	PRTD2	" ビット 2
5	PRTD3	" ビット 3
6	PRTD4	" ビット 4
7	PRTD5	" ビット 5
8	PRTD6	" ビット 6
9	PRTD7	" ビット 7
10	ACK*	プリンタがデータを受信したことを知らせる
11	BUSY	プリンタが受信できないことを知らせる
12	PE	プリンタの用紙切れを知らせる
13	SLCT	プリンタがセレクト状態であることを知らせる
14	AUTOFDXT*	プリンタにオートフィードを指示する
15	ERR*	プリンタがエラー状態にあることを知らせる
16	INIT*	プリンタを初期化する
17	SLCTIN*	プリンタをセレクト状態にする
18 ~ 25	GND	信号グランド



## シリアルポートコネクタ

シリアルポートは、9ピンのD-Subミニコネクタ2つにより構成されています。これらのコネクタのピン配列を表B-7に示します。

システムのシリアルポートがサポートしているボーレートは、50, 75, 110, 134.5, 150, 300, 600, 1200, 1800, 2000, 2400, 3600, 4800, 7200, 9600, 19200, 38400, 57600, 115200です。シリアルポートは、フルMODEM制御に対応する信号を備えています。ご使用のオペレーティングシステムがここに掲げたリストの中でどのボーレートをサポートしているかについては、オペレーティングシステムの説明を参照してください。

表B-7 9ピンのシリアルポートのピン配列

ピン番号	信号名	信号の意味
1	DCD	キャリア検出
2	RXD	受信データ
3	TXD	送信データ
4	DTR	データ端末レディ(コンピュータが通信可能であることを示す)
5	GND	信号グランド
6	DSR	データセットレディ(外部機器が通信可能であることを示す)
7	RTS	送信要求(外部機器を送信モードにする)
8	CTS	送信可(外部機器が送信可能になったことを示す)
9	RI	被呼表示(電話の呼出信号受信の有無を示す)

## キーボードコネクタおよびマウスコネクタ

キーボードコネクタおよびマウスコネクタは、6ピンのミニDINコネクタ2つにより構成されています。これらのコネクタのピン配列を表B-8に示します。

表B-8 キーボードコネクタおよびマウスコネクタのピン配列

ピン番号	キーボードの信号	マウスの信号
1	キーボードデータ信号	マウスデータ信号
2	未使用	未使用
3	信号グランド	信号グランド
4	DC +5 V	DC +5 V
5	キーボードクロック信号	マウスクロック信号
6	未使用	未使用

## システム電源定格値と入力電源

本機には、300ワットを選択できる電源ユニットが装備されています。表B-9には、入力電源の定格値を示します。表B-10には、出力電源の仕様を示します。

表B-9 入力電源定格値

定格電圧範囲	定格入力電流	動作周波数範囲
AC 100 V ~ 120 V	5.5 A	47 Hz ~ 63 Hz
AC 220 V ~ 240 V	3 A	47 Hz ~ 63 Hz

表B-10 出力電源の仕様

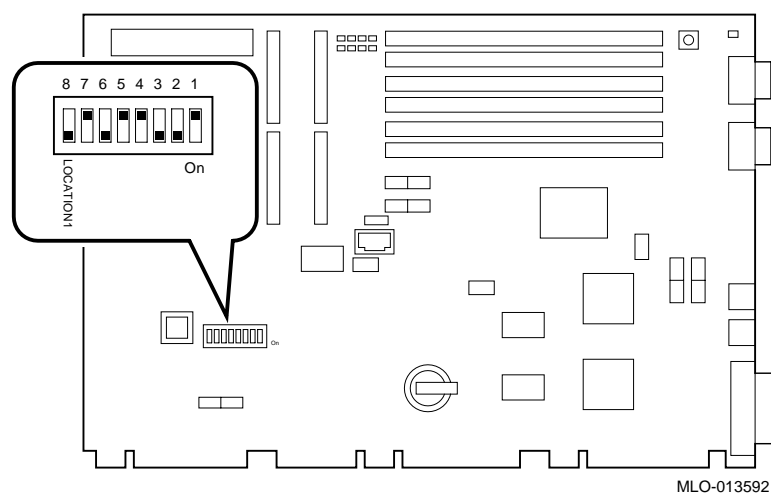
電圧 (DCボルト)	出力電流 (アンペア)
+3.3	0.0 ~ 20
+5.0	1.5 ~ 20
+12.0	0.2 ~ 8.0
-5.0	0.0 ~ 0.3
-12.0	0.1 ~ 0.5

## マザーボード上の周波数のスイッチ

CPUのクロックスピードの設定に使うスイッチを図B-1に示します。図に示したのは、433MHzのシステムに使われる設定です。CPUのアップグレードを行う場合は、アップグレードキットに付属の説明書に書かれているスイッチの設定に関する指示に従ってください。それ以外の場合は、スイッチの設定は変えないでください。

### 注意

精密な電子部品は静電気によって、致命的な損傷を受けることがあります。人体はわずかながら常に静電気を帯びていますから、アースされたりストランドを着用するか、手近にある金属製のものに軽く手を触れて、静電気を逃がしてから作業を始めてください。



図B-1 CPU周波数スイッチの設定(433MHzシステムの場合)



# C

## デバイスマッピング

### 概要

この付録では、以下の各項目について一覧表にまとめます。

- 割り込みレベル (IRQ)
- ダイレクトメモリアクセス(DMA)チャネルの割り当て

ISA I/Oアドレスマップについては、『*Digital Personal Workstation (Alpha) Technical Information*』(EK-ALMIA-TI. A01)を参照してください。

### 割り込み要求

Digital Personal Workstation (Alpha)のハードウェア割り込み要求(IRQ)の割り当てを表C-1に示します。システムに新たにオプション装置を増設して、システム的环境設定を行う場合は、この表で割り込み番号を確認し、すでに使用されている番号を割り当てないように注意してください。PCI割り込み要求の設定は、オペレーティングシステムが行います。

付録C デバイスマッピング

Windows NTオペレーティングシステムは、表C-1のとおりPCIデバイスに特定のIRQを予め設定します。PCIスロットにPCIデバイスが設置されていない場合でも、そのスロットに割り当てられているIRQをISAデバイスに使うことはできません。例えば、PCIスロット2が空いていても、IRQ9をそれ以外のデバイスに使うことはできません。

表C-1 デフォルトのハードウェア割り込み要求

割り込み番号	割り込み内容	Windows NT特定の初期割り当て
IRQ 0	システムタイマ/カウンタ	
IRQ 1	キーボード	
IRQ 2	IRQ8 ~ 15のカスケード接続	
IRQ 3	シリアルポート2またはISAスロット	
IRQ 4	シリアルポート1またはISAスロット	
IRQ 5	パラレルポート、ISAスロット、またはオーディオ	
IRQ 6	フロッピーディスクコントローラまたはISAスロット	
IRQ 7	パラレルポートまたはISAスロットまたはオーディオ	
IRQ 8	未使用	
IRQ 9	ISAスロットまたはオーディオ	
IRQ 10	ISAスロットまたはオーディオ	
IRQ 11	ISAスロットまたはオーディオ	
IRQ 12	マウスまたはISAスロット	
IRQ 13	未使用	
IRQ 14	ISAスロットまたはプライマリIDE	
IRQ 15	ISAスロットまたはセカンダリIDE	

## DMAチャネルの割り当て

ISAオプションのDMAチャネル割り当てを表C-2に示します。システムにISAオプションを増設する場合にはこの表をご覧になり、同じチャネルに複数のデバイスを割り当てないように注意してください。

表C-2 DMAチャネル割り当て

チャンネル	デバイス
0	オーディオ(または 87303 ECPパラレルポート)
1	オーディオ(または 87303 ECPパラレルポート)
2	フロッピーディスクコントローラ(ISAオプションスロット)
3	オーディオ(ISAオプションスロット)またはパラレルポート
4	使用禁止(このチャンネルにはチャンネル0~3がカスケード接続)
5	ISAスロットに使用可能(オーディオ)
6	ISAスロットに使用可能
7	ISAスロットに使用可能





# D

---

## AlphaBIOSファームウェアのアップデート

### 概要

この付録では、ファームウェアのアップデートユーティリティを使って最新版のファームウェアをインストールする方法を説明します。

---

#### NOTE

---

システムファームウェアのアップデート作業は、ユーザが行ってください。詳しくは、アップデートの説明書をごらんください。

---

### システムファームウェア

Digital Personal Workstation (Alpha)には、コンソールファームウェア用に1 MBのフラッシュROMが内蔵されており、そこにAlphaBIOSファームウェアが格納されています。

### アップデート用ユーティリティ

アップデート用ユーティリティを使って、AlphaBIOSファームウェアをアップデートしてください。アップデート用ユーティリティには、2つのイメージが含まれています。アップデート用ユーティリティそのものと、AlphaBIOSイメージです。

## AlphaBIOSからフラッシュアップデートユーティリティを使用

ファームウェアをアップデートするには、付属のCDを使う方法と、ファームウェアをインターネットからフロッピーディスクにコピーする方法とがあります。

### AlphaBIOSからファームウェアをアップデート

ファームウェアCDまたはフロッピーディスクを使用してファームウェアをアップデートするには、以下の手順に従います。

1. Windows NTオペレーティングシステムをシャットダウンし、システムを再起動します。
2. ファームウェアアップデート用CD-ROMまたはフロッピーディスク(次節の説明に従って準備したものを)を該当するドライブに挿入します。
3. AlphaBIOS起動画面から [F2]キーを押して、AlphaBIOSセットアップに入ります。
4. AlphaBIOSセットアップ画面から、Upgrade AlphaBIOSを選択します。

---

#### NOTE

---

AlphaBIOSはシステムのイメージファイルを確認し、ファームウェアの新旧両方のバージョンを表示します。

---

5. 画面のメッセージに従ってアップデートを行います。

### ファームウェア用フロッピーディスクの準備

インターネットで、[ftp.digital.com/pub/Digital/Alpha/firmware](http://ftp.digital.com/pub/Digital/Alpha/firmware)からファームウェアをコピーし、次の手順を実行します。

1. 空のフロッピーディスク(FAT)をフォーマットします。
2. 適切なファイルをAドライブにコピーします。

# E

## オペレーティングシステムのインストール

### 概要

ここでは、オペレーティングシステムのインストールに必要な情報を提供します。インストールを開始したら、画面の指示に従い、必要に応じて該当するオペレーティングシステムの説明書を参照してください。

以下の情報を参考に、まずはインストールしたいオペレーティングシステムを見つけ、該当する表の番号を参照してください。

作業	表番号
パーティションを正しく設定し、フォーマットしたディスクにWindows NT Workstationをインストールする	E-1
Windows NT Workstationをインストールするためのパーティションの設定	E-2

## Windows NT Workstationのインストール

RAID方式以外のディスクドライブでWindows NT Workstationを実行するシステムの場合、第一のSCSIコントローラ上のディスク0は、工場出荷時にあらかじめ次のようにパーティションが設定され、フォーマットされています。

- パーティション1(通常Cドライブ)は、ディスク容量から6MBを差し引いたサイズで、FATでフォーマットされています。通常、Windows NTのインストール中に「NTFS(ファイルシステム)に変換」を選択します。
- パーティション2(通常Dドライブ)は、6MBのサイズで、FATでフォーマットされており、システムパーティションとして識別されます。

以上のように正しくパーティションを設定し、フォーマットされたディスクに、表E-1の手順に従ってWindows NT Workstationをインストールしてください。

---

### NOTE

---

Windows NTのインストールを行うためには、AlphaBIOSコンソールがインストール済みで、実行されていなければなりません。

---

表E-1 Windows NT Workstationのインストール

手順	作業	結果または表示されるテキスト
1	Microsoft Windows NT WorkstationのCDをCD-ROMドライブに挿入します。	CD-ROMドライブが読み取り可能になります。
2	AlphaBIOSのbootメニューから、[F2]キーを押します。	AlphaBIOSセットアップ画面が表示されます。
3	Install Windows NTを選択します。	Windows NTのセットアップが始まり、以下のメッセージが表示されます。 Setup could not determine the type of computer you have, or you have chosen to manually specify the computer type. Select the computer type from the following list, or select "Other" if you have a device support disk provided by your computer manufacturer.  (セットアップは、ご使用のコンピュータの種類を識別できませんでした。あるいは、コンピュータの種類を手作業で指定するように選択されています。以下のリストからコンピュータの種類を選択してください。または、ご使用のコンピュータのメーカーが提供しているデバイスサポートディスクをお持ちの場合は、"Other"を選択してください。) . . . => Other
4	Otherを選択し、[Enter]キーを押します。	"Please insert the disk labeled Manufacturer-supplied hardware support disk into drive A:." (メーカー提供のハードウェアサポートディスクをAドライブに挿入してください。)
5	コンピュータのメーカーが提供しているデバイスサポートディスクを使って、Windows NTの環境で使用できるようにコンピュータの環境設定を行うという選択肢をとりました。 以下のリストからコンピュータの種類を選択するか、[Esc]キーを押して前画面に戻ってください。 =>Digital Personal Workstation Family	コンピュータの種類をハードウェアのメーカーが提供しているディスクでサポートされている種類に変更するように決めたことになります。 "Please insert manufacturer-supplied hardware support disk." (メーカー提供のハードウェアサポートディスクを挿入してください。)

表E-1 Windows NT Workstationのインストール (続き)

手順	作業	結果または表示されるテキスト
6	Digital Personal Workstation Family を選択し、 [Enter]キーを押します。	セットアップは、ご使用のシステムに組み込ま れている単数または複数のドライブについ て、その種類を識別できませんでした。もし くは、アダプタを手作業で指定するよう に選択されています。現在、セットアップ は次のドライブに対するサポートをロー ドします。 Qlogic PCI SCSI Host Adapter または Adaptec Ahxxxx
7	"S"とタイプして、増設するSCSI アダプタを選択します(ここでは、 IDEコントローラを選択する こととなります)。	以下のリストから希望するSCSIアダプ タを選択します。または、アダプタのメ ーカーが提供しているデバイスサポー トディスクをお持ちの場合は、"Other" を選択します。  . . . =>Other
8	Otherを選択し、 [Enter]キーを押します。	メーカー提供のハードウェアサポー トディスクをAドライブに挿入してくだ さい。
9	アダプタハードウェアサポー トディスク(CMD CSA-64xxx IDEド ライバ)を挿入し、 [Enter]キーを押します。	アダプタのメーカーが提供しているデ バイスサポートディスクを使って、Win dows NTの環境で使用できるようにSC SIアダプタの設定を行うという選択肢 をとりました。以下のリストから希望 のSCSIアダプタを選択するか、[Esc] キーを押して前画面に戻ってください。 =>CMD CSA-64xx IDE Driver
10	[Enter]キーを押して次へ進みま す。	セットアップは、以下のドライブへのサ ポートをロードします。 Qlogic PCI SCSI Hostアダプタ CMD CSA-64xx IDEドライバ
11	[Enter]キーを押して次へ進みま す。	セットアップは、ご使用のコンピュータ に以下のハードウェアおよびソフトウ ェアで構成されていることを認識しま した。  Computer: Digital... Display: VGA-Compatible Keyboard: XT, AT, or Enhanced (83-104 keys) Keyboard Layout: US Pointing Device: MousePort Mouse No Changes: The above list matches my computer. (変更なし: 上のリストは私のコンピュータと 一致します。)

表E-1 Windows NT Workstationのインストール (続き)

手順	作業	結果または表示されるテキスト
12	Displayカテゴリを選択し(ビデオドライバをロードするため), [Enter]キーを押します。	インストールするディスプレイの種類変更を求めました。
13	提供されているディスプレイドライバディスクを挿入し, [Enter]キーを押します。	ご使用のコンピュータのディスプレイの種類を,ハードウェアメーカー提供のディスクがサポートしているものに変更するという選択を行いました。
14	適切なディスプレイドライバを選択し, [Enter]キーを押します。	表示されたリストから,グラフィックスカードの種類を選ぶことができます。
15	"The above list matches my computer."を選択し, [Enter]キーを押します。	"The list below shows existing partitions and spaces available for creating new partitions." (以下のリストは,既存のパーティションと,新たなパーティションの作成に利用できる空き容量を示しています。)
16	希望するディスクを選択し, [Enter]キーを押します。	画面上の指示に従ってインストール作業を続けてください。詳しくは,『Microsoft Windows NT Workstation System Guide』をごらんください。

パーティションの設定も、フォーマットもしていないディスクにオペレーティングシステムをインストールする場合は、表E-2の手順に従ってください。

表E-2 Windows NTをインストールするためのパーティションの設定

手順	作業	結果
1	AlphaBIOS起動画面から、[F2]キーを押します。	AlphaBIOSセットアップ画面が表示されます。
2	Hard Disk Setup...を選択します。	ディスク0にパーティションが設定されていない場合、省略時のディスクパーティションで続行してよいかどうかを尋ねるメッセージが表示されます。
3	[F10]キーを押して続行します。	Express Setup Complete画面が表示されます。
4	[Enter]キーを押します。	パーティションも含め、ディスクの一覧が表示されます。
5	[Escape]キーを押します。	AlphaBIOSセットアップ画面が表示されません。  表E-1を参照し、Windows NTのインストールを再度試みてください。



# F

---

## システム構成機器の記録

### 概要

「システム構成機器の記録」をつけておけば、機器のトラブルについてサービス窓口へ問い合わせる場合などに役立ちます。

「システム構成機器の記録」には、本体や周辺機器のハードウェアとソフトウェアに関する記録を書き込んでください。オプションの増設や交換の際には、この記録も書き換えてください。

### システム構成機器の記録

次の内容別に、5つの一覧表に書き込んでください。

- ハードウェア構成機器 (表F-1)
- ISAバスに取り付けたデバイスの構成(表F-2)
- ハードウェアの構成 (表F-3)
- ご使用のDigital Personal Workstation (Alpha)にインストールしてあるオペレーティングシステムまたはソフトウェア (表F-4)
- その他の構成機器 (表F-5)

表F-1 ハードウェア構成機器

構成機器	メーカー名/ タイプ/サイズ	モデル番号/ スピード	シリアルNo.	設置年月日
本体ユニット	Digital Personal Workstation (Alpha)			
本体ユニットキー 番号				
モニタ				
キーボード				
マウス				
オプションドライ ブ				
増設ドライブ1				
増設ドライブ2				
増設ドライブ3				
増設ドライブ4				

表F-2は、Digital Personal Workstation's (Alpha)にオプションを増設するときに記録してください。表の上半分は、標準デバイス用です。下半分には、マザーボードの増設用スロットを使って増設したISAやPCIデバイスのパラメータを記録してください。

表F-2 ISAバスに取り付けたデバイスの構成

デバイス	ハンドル	スロット	IOBASE	Membase および Memlen	DMAのモードおよび チャンネル	IRQ 0-3
キーボード	KBD	0	60			1
マウス	MOUSE	0	60			12
シリアルポート1	COM1	0	3F8			4
シリアルポート2	COM2	0	2F8			3
パラレルポート	LPT1	0	3BC		3(使用する 場合)	7
FDコントローラ	FLOPPY	0	3F2		2(使用する 場合)	6
IDE						14, 15
オーディオ						
<b>ライザカードISA拡張スロット</b>						
<b>ライザカードPCIスロット</b>						

表F-3 ハードウェアの構成

コンポーネント	Digital Personal Workstation (Alpha)の仕様
CPU (中央演算処理装置)のスピードとモデル	
ファームウェアのバージョン: AlphaBIOS	
メモリサイズ: バンク0 バンク1 バンク2	
ビデオモジュール(PCIスロットに接続)	
SCSI (PCIスロットに接続)	

表F-4 インストール済みソフトウェア

オペレーティングシステムまたはソフトウェア	バージョン	ライセンス番号	インストール年月日	インストール先ディスク

表F-5 その他の構成機器

構成機器	メーカー名	モデル名	シリアルNo.	設置年月日

# 索引

## アルファベット順

### A

- AlphaBIOS
  - キーボードの設定, 3-7
- AlphaBIOS
  - CMOSセットアップ, 3-5
  - PCIパリティ, 3-8
  - アドバンスドCMOSセットアップ, 3-8
  - システムの起動, 3-2
  - セットアップ, 3-3
  - パスワード, 3-8
  - ハードディスクのセットアップ, 3-5
  - ファームウェア
    - 環境設定, 3-1
  - 拡張メモリ, 3-8
  - 環境設定の表示, 3-4
  - 起動, 3-1
  - 自動スタート, 3-5
  - 自動スタートと自動スタート待ち時間設定, 3-7
  - 日付と時刻の設定, 3-5

### C

- CMOS
  - セットアップ
    - アドバンスド, 3-8
  - セットアップオプション
    - AlphaBIOS, 3-5
  - セットアップのオプション
    - AlphaBIOS, 3-7

### D

- DIMM
  - 増設, 4-5
- DMA
  - チャンネル割り当て, C-3

### E

- EIDE
  - 機器構成のガイドライン, 4-10

### I

- IRQ, C-1
- ISAバスに取り付けたデバイス
  - システム構成機器の記録, F-1

## K

Kensingtonロック, 1-14, 4-26

## L

LED

診断, 5-10

電源ランプ, 5-10

## P

PCI

パリティ, 3-8

PCIの環境設定, 3-4

## R

Resetボタン, 5-1

## S

SCSI

ケーブルの長さ, 4-10

ターミネータの設定, 4-10

外部オプション装置, 4-16

拡張ボックス, 4-16

機器構成のガイドライン, 4-10

SCSIの環境設定, 3-5

## W

Windows NT, 1-11

インストール, E-2

パーティションの設定, E-6

## 50音順

## あ

アップデートユーティリティ

ファームウェア, D-1

## い

インストール

Windows NT, E-1

## え

エルゴノミクス

作業環境の整備, 1-4

## お

オプションボード, 4-6

取り付け, 4-6, 4-7

オペレーティングシステム

システム構成機器の記録, F-1

オペレーティングシステム選択

セットアップ, 3-10

オーディオ

トラブルと対処方法, 5-8

## か

外部オプション

接続, 4-16

環境設定

AlphaBIOS, 3-1

AlphaBIOSセットアップ, 3-3

AlphaBIOSによる表示, 3-4

PCI, 3-4

SCSI, 3-5

システム

AlphaBIOSファームウェア, 3-1

ハードディスクのセットアップ

AlphaBIOS使用, 3-5

メモリ, 3-4

## き

規格

電源コード, 1-6

## 器構成のガイドライン

EIDE, 4-10

SCSI, 4-10

## 起動

Alphabiosによる~, 3-2

AlphaBIOSによる自動スタート, 3-5

## キーボード

クリーニング, A-4

コネクタ, B-6

## く

---

### クリーニング

キーボード, A-4

マウス, A-2

モニタスクリーン, A-1

本体の~, A-1

## け

---

### ケーブル

内部配線, 4-16

### ケーブルの長さ

SCSI, 4-10

### ケーブルの配線

電源, 4-16

### ケーブル配線

CD-ROM, 4-20

FDC, 4-21

MAU, 4-19

MII, 4-19

SCSI, 4-22

オーディオ, 4-18

プリンタその他のパラレル装置, 4-15

## こ

---

構成機器の持ち運び, 1-3

### コネクタ

キーボード, B-6

シリアルポート, B-5

パラレルポート, B-4

マウス, B-6

外部装置接続用, B-4

### コンピュータ

クリーニング, A-1

システム構成機器の記録, F-1

移動, A-4

梱包, A-4

仕様, B-2

設置, A-4

## さ

---

作業姿勢, 1-4

## し

---

### システム

各部の名称, 2-6

機能と特長, 2-1

#### 起動

電源投入手順, 1-10

構成, 1-2

#### 使用開始

構成機器の接続, 1-8

準備作業, 1-3

電圧切り替え, 1-8

前面, 2-2

適切な冷却, 1-7

電源をOFFにする, 1-12

特徴, 2-1

背面, 2-4

標準的な機器構成, 1-1

システムの設置, 1-7  
システム構成機器の記録, 5-2, F-1  
  ISAに取り付けたデバイス, F-1  
  オペレーティングシステム, F-1  
  その他の構成機器, F-1  
  ハードウェアの構成, F-1  
  ハードウェア構成機器, F-1  
周辺装置  
  統合, 3-5  
仕様  
  コンピュータ, B-2  
  プロセッサ, B-2  
  音響, B-3  
  環境条件, B-3  
  本体の寸法, B-2  
シリアルポート  
  ボーレート, B-5

## す

---

スイッチ  
  変更時の注意, B-7  
ストレージベイ  
  内蔵, 4-12

## せ

---

セキュリティ  
  システム, 1-13  
    Kensingtonロック, 1-14  
    本体固定金具, 1-13  
セキュリティシステム  
  パスワード, 1-14

## そ

---

その他の構成機器  
  システム構成機器の記録, F-1  
ソフトウェア  
  インストール済み, 1-11

## た

---

対象読者, xi  
ターミネータの設定  
  SCSI, 4-10

## ち

---

チャンネル割り当て  
  DMA, C-3  
注意  
  システムのクリーニング, A-1

## て

---

ディスクドライブ  
  トラブルと対処方法, 5-7  
電圧切り替えスイッチ, 1-8, 2-5  
電源  
  定格値, B-6  
電源コード  
  確認, 1-6  
  規格, 1-6  
  接続, 1-8

## と

---

ドライブ  
  取り付け, 4-11  
ドライブの取り付け  
  概略, 4-8  
ドライブベイ  
  前面アクセスベイ, 4-11  
トラブルと対処方法, 5-2  
  オーディオ, 5-8  
  キーボード, 5-5  
  ディスクドライブ, 5-7  
  ディスクの読み取り, 書き込み関連  
  トラブル, 5-7  
  ディスプレイ関連トラブル, 5-9  
  バッテリー切れ, 5-6  
  マウス, 5-5



モニタ, 5-9  
モニタの電源ランプ関連のトラブル, 5-9  
起動ドライブが表示されない, 5-5  
起動関連のトラブル, 5-4  
設定の記憶が消える, 5-6  
トラブルを解決するための手順, 5-1  
トラブル発生時の対処方法, 5-1

## に

---

入力電源  
定格値, B-6

## ね

---

ネットワークへの接続, 1-9

## は

---

パスワード  
設定, 3-8  
バッテリー  
タイプ, 5-6  
交換, 4-23  
処分, 4-23  
ハードウェアの構成  
システム構成機器の記録, F-1  
ハードウェア構成機器  
システム構成機器の記録, F-1

## ひ

---

日付  
AlphaBIOSによる設定, 3-5  
ビープコード, 5-10  
表記上のきまり, xiii  
ピン配列  
キーボード, B-6  
シリアルポート, B-5  
マウス, B-6  
双方向パラレルポート, B-4

## ふ

---

ファームウェア  
AlphaBIOS, D-1  
アップデート用ユーティリティ, D-1  
フロッピーディスクの準備, D-2  
プリンタ  
ケーブル配線, 4-15  
プロセッサ  
仕様, B-2  
フロッピーディスクドライブ  
AlphaBIOSのサポート, 3-7  
フロントドア  
取り外し, 4-4

## ほ

---

ボーレート  
シリアルポート, B-5  
本体  
トラブルと対処方法, 5-1, 5-2  
本体カバー  
ロック解除, 4-3  
取り外し, 4-2, 4-3  
取り付け, 4-25  
本体前面パネル  
取り外し, 4-8

## ま

---

マウス  
クリーニング, A-2  
コネクタ, B-6  
マザーボード  
ディップスイッチ, B-7  
各部の名称, 2-8

## め

---

### メモリ

増設, 4-5

メモリテスト, 3-8

メモリの環境設定, 3-4

### メンテナンスプログラム

実行, 3-10

## も

---

### モニタ

トラブルと対処方法, 5-9

調整, 1-10

### モニタスクリーン

クリーニング, A-1

## ゆ

---

### ユーティリティ

オペレーティングシステム

選択, 3-9

メンテナンスプログラムの

実行, 3-9

## ら

---

### ライザカード

各部の名称, 2-10

## り

---

略語, xiii

## わ

---

割り込み要求, C-1

デフォルト, C-2

割り込み要求(IRQ)の割り当て, C-1