

Personagem de papel em 3-D de Shrek Terceiro™

# Burro

## INSTRUÇÕES DE MONTAGEM

Tempo necessário: Aproximadamente 15 minutos

Nível: Médio



### PRIMEIROS PASSOS

#### Materiais:

- Tesoura ou estilete
- Um limpador de cachimbo
- Régua de metal
- Espátula
- Placa de corte (opcional)

1 Marque todas as peças: Usando uma régua como guia, passe a parte de trás da lâmina da espátula por todas as linhas pontilhadas, pressionando firmemente.



2 Usando uma tesoura ou estilete e a placa de corte, recorte as peças seguindo as linhas sólidas.

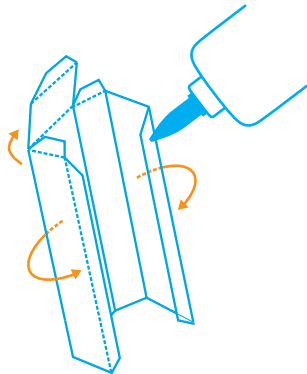


3 Com um estilete, cuidadosamente faça furos nos pontinhos pretos de todas as peças. (Você vai passar o limpador de cachimbo por esses buracos, depois.)

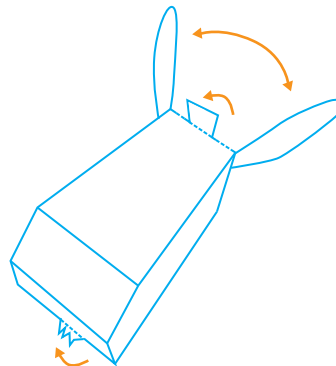


### MONTE SUA PERSONAGEM

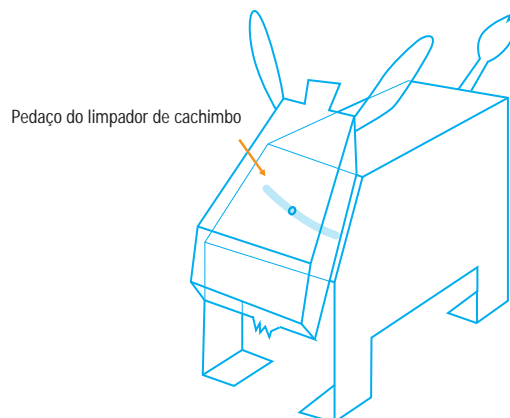
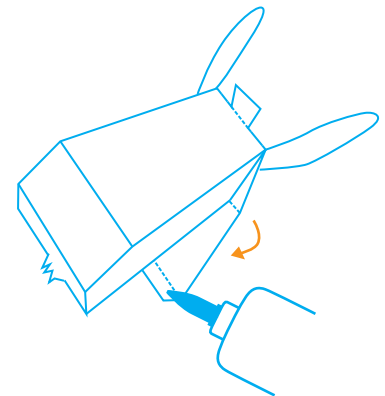
4 Dobre todas as abas do corpo para dentro e cole no lugar.



5 Para um toque especial, use um estilete para destacar o cavanhaque do Burro. Dobre o cavanhaque para frente.



6 Dobre todas as abas da cabeça para dentro e cole no lugar.

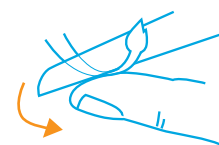


### Instruções de montagem

1. Corte um pedaço de 5 cm do limpador de cachimbo.
2. Insira o pedaço no corpo e encaixe a cabeça na parte de cima.

### Dica

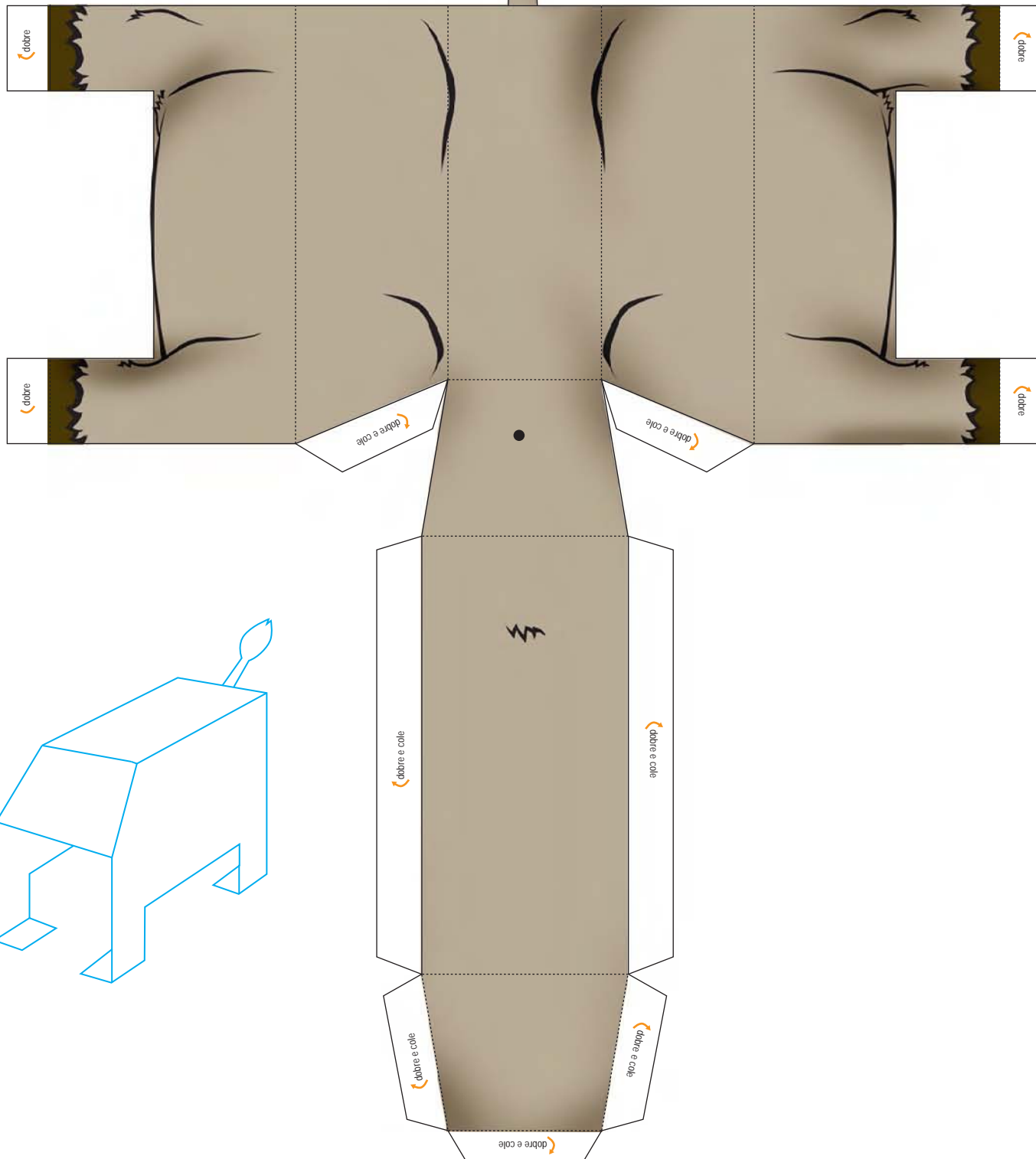
Curve a cauda usando a lâmina da tesoura e seus dedos.



# CORPO

Corte na linha sólida

Marque e dobre na linha pontilhada



# CABEÇA

Corte na linha sólida \_\_\_\_\_

Marque e dobre na  
linha pontilhada - - - - -

