

セットアップ・ガイド

IBM

PC Server 330

SA88-5945-00

セットアップ・ガイド

お願い

ここに記載されている情報とそれに対応する製品を使用される前に、17ページの『特記事項』にある一般情報を必ずお読みください。

第 1 版 (1997 年 9 月)

原 典： P/N 84H5946
PC Server 330 Setup and Installation
発 行： 日本アイ・ビー・エム株式会社
担 当： ナショナル・ランゲージ・サポート

第1刷 1997.9

Copyright International Business Machines Corporation 1997. All rights reserved.

Translation: Copyright IBM Japan 1997

安全に正しくお使いいただくために	iv
絵表示について	iv
危険/注意ラベルの表示について	iv
セットアップの概要について	1
コントロールとインディケーター	1
操作パネルの状況インディケーター	2
サーバーの梱包を解く	3
同梱品のチェック・リスト	3
オプションを取り付ける	4
内蔵ドライブを取り付ける	5
メモリーを取り付ける	8
アダプターを取り付ける	9
カバーを再度取り付ける	10
サーバーにケーブルを接続する	11
サーバーを始動させる	12
ソフトウェアの導入準備	13
Ethernet 導入情報	14
イーサネット・ケーブルの仕様	14
特記事項	17

安全に正しくお使いいただくために

この取扱説明書には、本製品を安全に正しくご使用いただくための安全表示が記述されています。この取扱説明書を保管して、必要に応じて参照してください。

絵表示について

この取扱説明書および製品への安全表示については、製品を正しくご使用いただき、あなたや他の人々への危害や財産への損害を未然に防止するために、次の絵表示をしています。その表示と意味は次のようになっています。

⚠危険	この表示を無視して誤った取扱いをすると、人が死亡または重傷を負う可能性がある危険が存在する内容を示しています。
⚠注意	この表示を無視して誤った取扱いをすると、人が傷害を負う可能性が想定される内容または物的損害の発生が想定される内容を示しています。

危険/注意ラベルの表示について

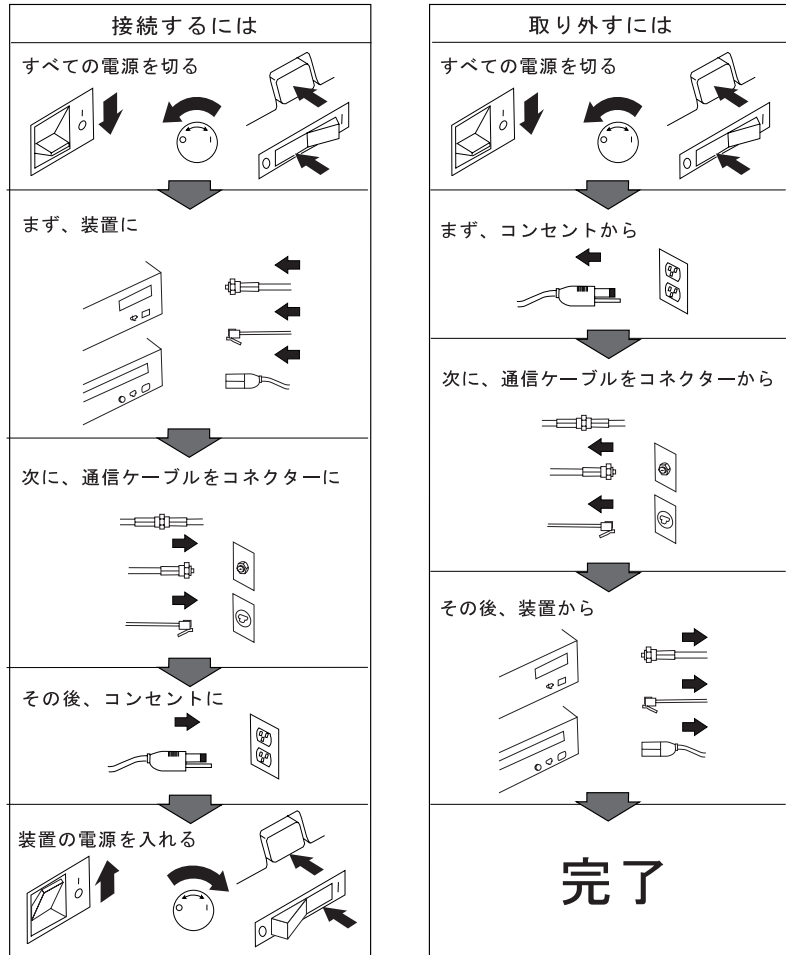
この製品の外部または内部に黄色地に黒文字で表示されているラベルがある場合は、安全上に関しての、危険または注意ラベルです。必ず表示の指示に従ってください。この取扱説明書に記述されている以外に、危険または注意ラベルによる表示がある場合は（たとえば製品上）、必ずそのラベルの表示による指示に従ってください。

⚠危険

電源コードは、正しく接地された電源コンセントに接続してください。

ケーブル類の取付け、取外し順序

電源コード、電話ケーブル、および通信ケーブルには危険な電流が流れています。感電を防止するために、コンピューターまたは接続装置を設置または移動するとき、またはカバーを開ける際には、下記の手順でケーブルの接続および取外しを行ってください。



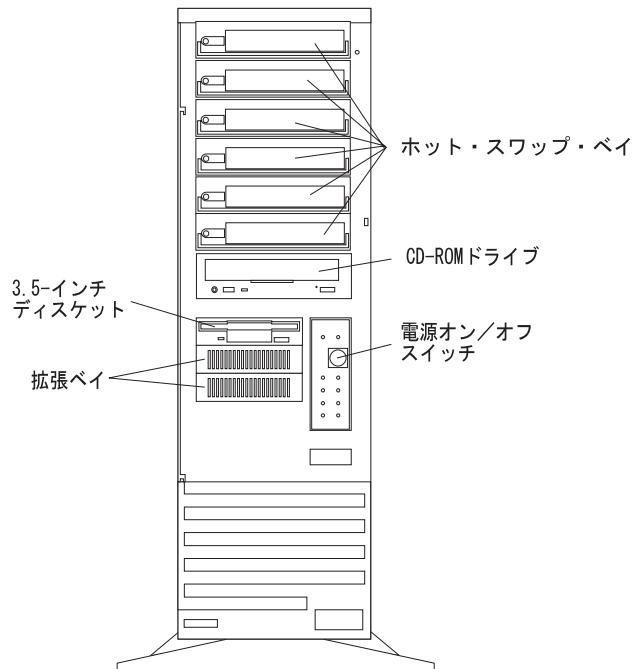
電話ケーブル、通信ケーブルまたはテレビのアンテナ線を接続する製品は、雷の発生時にはケーブルの接続および取り外しをしないでください。

セットアップの概要について

この『セットアップ・ガイド』には、サーバーのセットアップおよび導入に関する手順が記載されています。

コントロールとインディケータ

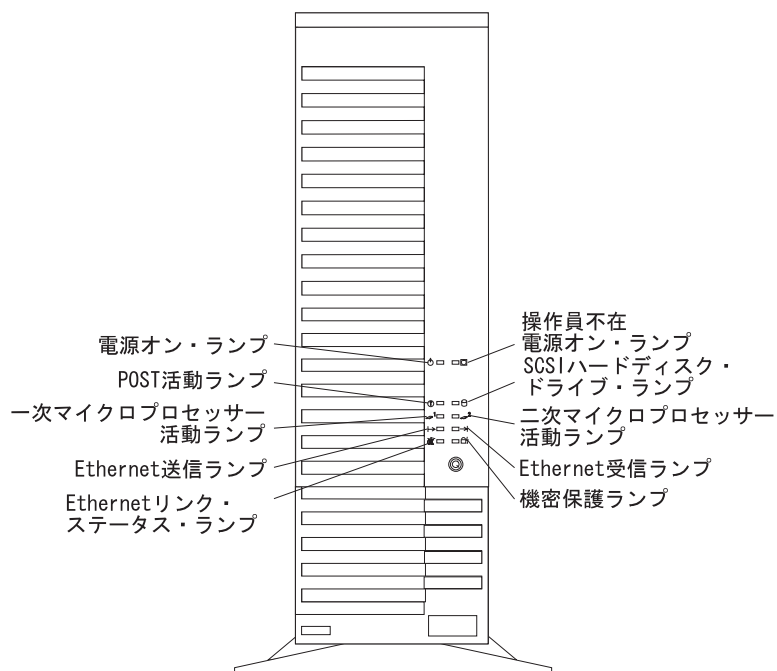
よく使用されるコントロールやインディケータは、ほとんどがサーバーの前面に配置されています。



△注意 サーバーを動かしたり持ち上げたりする場合は、二人がかりで行う必要があります。サーバーを動かしたり持ち上げたりするときは、怪我を避けるために、誰か他の人に手伝ってもらってください。

操作パネルの状況インディケータ

サーバーの前面パネルには、次のような状況インディケータが付いています。



サーバーの梱包を解く

サーバーのセットアップおよび導入に必要なものは、システムにすべて同梱されています。

同梱品のチェック・リスト

サーバーの梱包を解いたら、以下のものが揃っているか確認してください。

ハードウェア:

- IBM PC Server 330
- サーバー・ドアのキー
- キーボード
- マウス
- システムの電源コード
- ベゼルおよび EMC シールド (各 1 個、ドライブ取付け用)

ソフトウェア:

- 「IBM ServerGuide」パッケージ
- 「IBM ServeRAID」ディスクレット・パッケージ
- 「IBM ビデオ・サポート」ディスクレット・パッケージ
- 「IBM Ethernet Support」ディスクレット・パッケージ
- 「IBM UltraSCSI」マニュアルとディスクレット・パッケージ
- その他のソフトウェア・パッケージ (「Lotus Notes」など、モデルにより異なる)

マニュアル類:

- IBM PC Server 330 セットアップ・ガイド (本書)
- IBM PC Server 330 ユーザーズ・ハンドブック

万一、付属品が不足または破損していた場合は、PC Server 330 をお買上げの販売店にご連絡ください。

オプションを取り付ける

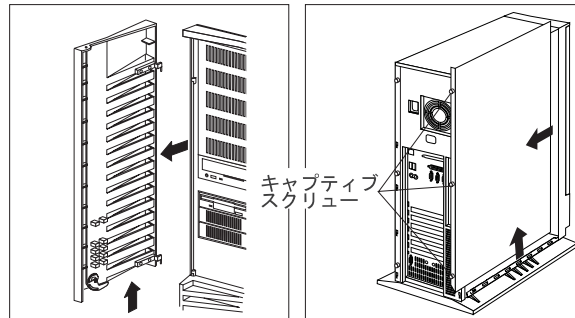
ここでは、主に、内蔵ドライブ、メモリー、およびアダプターの取付け手順について説明します。小型のマイナス・ドライバーを用意してください。

その他のオプションを取り付ける場合、または詳細を知りたい場合は、そのオプションに付属のマニュアル、または『PC Server 330 ユーザーズ・ハンドブック』を参照してください。

- 1 前面カバーをロック解除し、開け、取り外します。

注： 取り付けるのがホットスワップ・ドライブだけの場合、カバーを取り外す必要はありません。

- 2 左側面のカバーのキャプティブ・スクリューを緩めて、サーバーから取り外します。



次に何をしますか？

内蔵ドライブを取り付ける場合は、5ページへ進んでください。

メモリーを取り付ける場合は、8ページへ進んでください。

アダプターを取り付ける場合は、9ページへ進んでください。

内蔵ドライブを取り付ける

納品された *PC Server 330* では、6 個のホットスワップ・ベイの SCSI ID は 0 から 5 までに、CD-ROM の SCSI ID は 6 に、そしてシステム・ボード上の ServeRAID コントローラーの SCSI ID は 7 に、それぞれ設定されています。

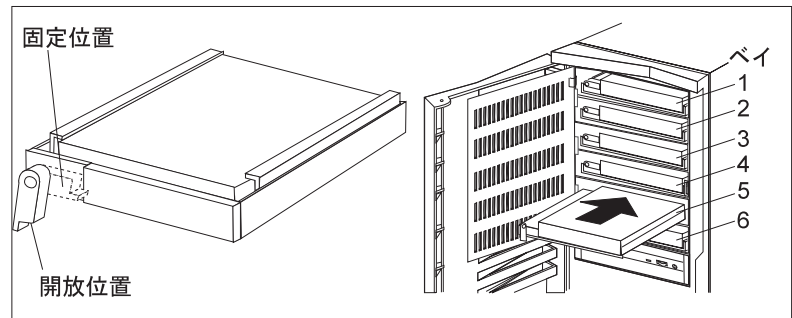
PC Server 330 のベイには、最上段から最下段へと 1 から 10 までの番号が (ホットスワップ・ベイには 1 から 6 まで、その下のベイには 7 から 10 までの番号が) 付いています。

これ以上の SCSI 装置を取り付ける場合は、その装置それぞれに固有の ID を割りあてる必要があります。詳細については、当該の SCSI 装置に付属のマニュアルを参照してください。

ホットスワップ・ドライブを取り付ける場合は、次の手順に従ってください。

ホットスワップ・ドライブを取り付けると、サーバーのバックプレーンが各ドライブに対して SCSI ID (0 から 5 まで) とターミネーションとを自動的に設定します。

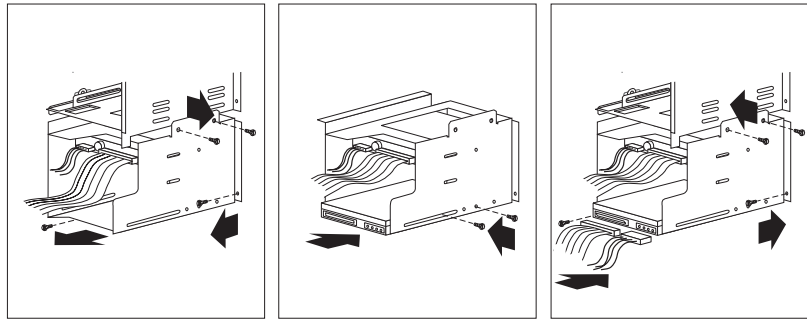
- 1 トレイのノブを開放位置へと動かします。
- 2 トレイをベイに入れ、止まるまでベイの中へと押し込みます。それから、トレイのノブを固定位置に合わせます。ドライブが確実に接続されているか、確認します。



ドライブを下部ベイに取り付ける場合は、次の手順に従ってください。

PC Server 330 のベイには、最上段から最下段へと 1 から 10 までの番号が (ホットスワップ・ベイには 1 から 6 まで、その下のベイには 7 から 10 までの番号が) 付いています。

- 1 SCSI ドライブを取り付ける場合、そのドライブに対して、SCSI ID を 8 から 15 までの番号に設定し、またドライブ・ターミネーションを「使用不能」に設定します。詳細については、当該の SCSI ドライブに付属のマニュアルを参照してください。
- 2 ドライブのハウジングから 4 個のねじを取り外し、サーバーからハウジングを取り外します。



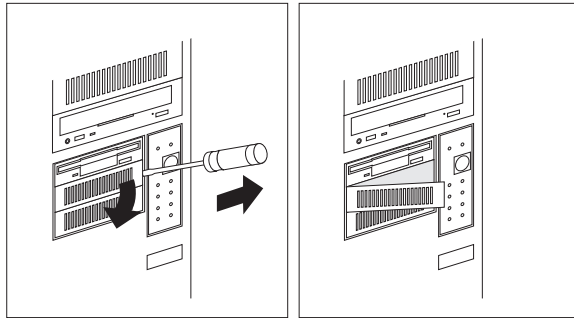
- 3 SCSI ドライブは、ベイ 10 に取り付けます。ドライブをハウジングの背面から挿入します。
- 4 ドライブ・キットに付属しているネジを使用して、ドライブをハウジングに固定します。
重要:ドライブを正しく機能させるため、ネジは締め過ぎないでください。
- 5 ステップ 6 で取り外した 4 個のネジを使用して、ドライブ・ハウジングをサーバーに再度取り付けます。

6 信号ケーブルと電源コードとをドライブに正しく接続します。

SCSI ドライブに対しては、ターミネーターに最も近い信号コネクタを使用します。

重要: 信号品質と操作の信頼性を保証するため、SCSI ケーブルを折り重ねないでください。

7 取外し可能媒体のドライブを取り付けた場合は、カバー・プレートをベイから取り外しておきます。



次に何をしますか？

メモリーを取り付ける場合は、8ページへ進んでください。

アダプターを取り付ける場合は、9ページへ進んでください。

オプションの取付けが完了した場合は、10ページの『カバーを再度取り付ける』へ進んでください。

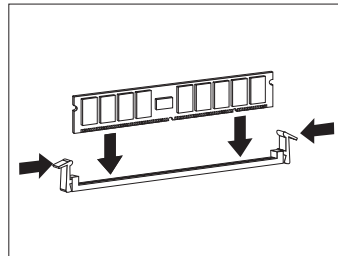
メモリーを取り付ける

サーバーには、プロセッサ・ボードのコネクター J2 (ボードの端に最も近いコネクター) に、DIMM (デュアル・インライン・メモリー・モジュール) が最低でも 1 個取り付けられています。メモリーを追加する場合、60 ns で、バッファ機能、EDO (拡張データ出力) 機能、ECC (エラー修正コード) 機能付きの DIMM (32 MB、64 MB、128 MB、または 256 MB) を、プロセッサ・ボード上のコネクター J3、J4、J5 に取り付けることができます。

- 1 DIMM の入っている静電気防止パッケージをサーバーの **塗装処理されていない** 金属面に接触させてから、DIMM をパッケージから取り出します。
- 2 DIMM の 2 個のキー (デバイダー) とコネクター上のキーとの位置合せを行い、DIMM の両側のラッチが所定の位置に固定されるまで、DIMM をコネクターに押し込みます。

DIMM は隣り合ったコネクターに取り付け、DIMM と DIMM との間には空のコネクターがないようにしてください。

サイズの異なる複数の DIMM を取り付ける場合は、コネクター J2 から始めて、メモリー容量の大きい順に取り付けてください。



- 3 『PC Server 330 ユーザーズ・ハンドブック』の装置記録表に、取り付けたメモリー・モジュールのサイズと位置を記録します。

次に何をしますか？

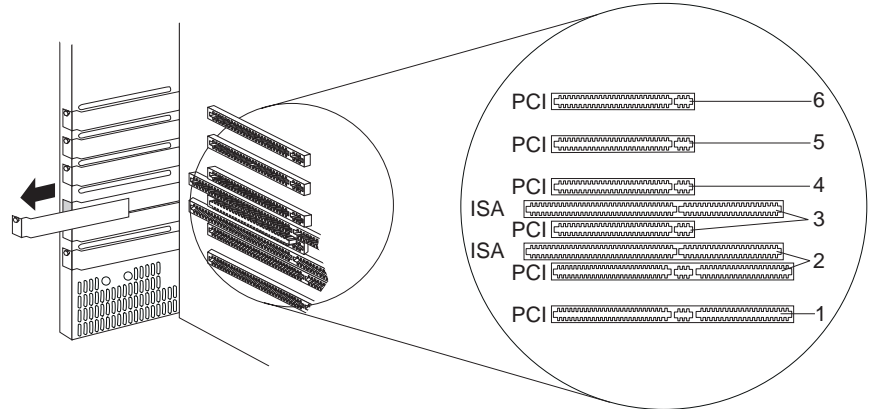
アダプターを取り付ける場合は、9ページへ進んでください。

オプションの取付けが完了した場合は、10ページの『カバーを再度取り付ける』へ進んでください。

アダプターを取り付ける

アダプターは、システム・ボードの拡張スロットに最大 6 枚取り付けることができます。PCI スロットが 4 個、PCI/ISA 共用スロットが 2 個あります。

- 1 PCI 拡張スロットと ISA 拡張スロットの位置を確認します。
- 2 拡張スロット・カバーを取り外し、取付けネジは保管しておきます。



- 3 アダプターをスロットに入れ、システム・ボード上のコネクターにしっかりと差し込み、取付けネジで固定します。
- 4 アダプターとサーバーとの内部配線が必要な場合は、そのアダプターに付属のマニュアルを参照してください。

次に何をしますか？

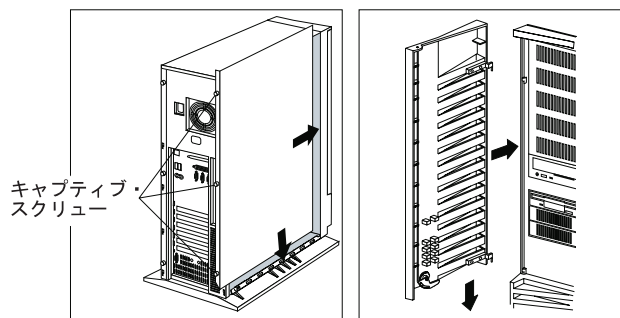
その他のオプションを取り付ける場合は、そのオプションのマニュアルまたは『PC Server 330 ユーザーズ・ハンドブック』を参照してください。

オプションの取付けが完了した場合は、10ページの『カバーを再度取り付ける』へ進んでください。

カバーを再度取り付ける

カバーを再度取り付ける場合は、次の手順に従ってください。

- 1 メモリー・モジュール、内蔵アダプター、その他のコンポーネント (ケーブルなど) が確実に取り付けられているか、確認します。
- 2 側面カバーを再度取り付け、キャプティブ・スクリューで締めつけます。
- 3 前面ドアを再度取り付け、それを閉めます。



- 4 11ページの『サーバーにケーブルを接続する』へ進んでください。

サーバーにケーブルを接続する

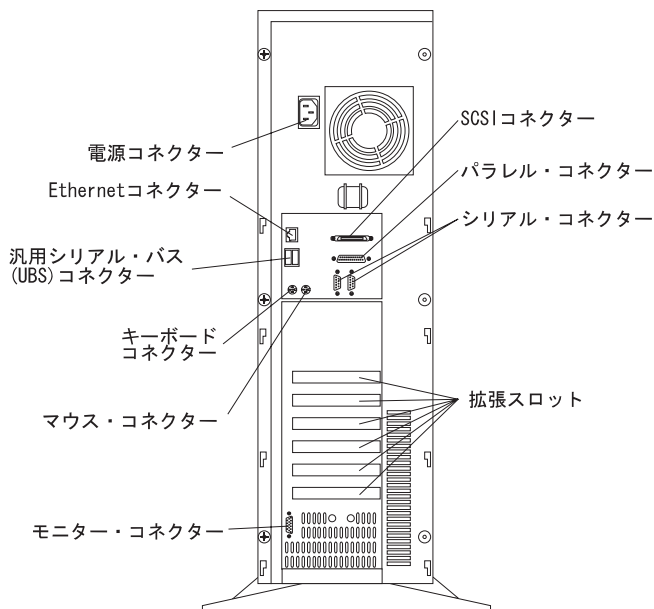
サーバー、モニター、および取り付けられたオプションに対して、正しく接地された電源コンセントが必要な数だけあるか、確認してください。

サーバーの冷却システムが正しく動作できるようにするため、またすべてのホットスワップ・ドライブにアクセスできるようにするため、サーバーの前後左右には約 76 ミリ (3 インチ) の隙間を確保してください。

サーバーにケーブルを接続する場合は、次の手順に従ってください。

1 次の図を使用して、サーバーにケーブルを接続します。

Ethernet ケーブルについては、14 ページの『イーサネット・ケーブルの仕様』を参照してください。



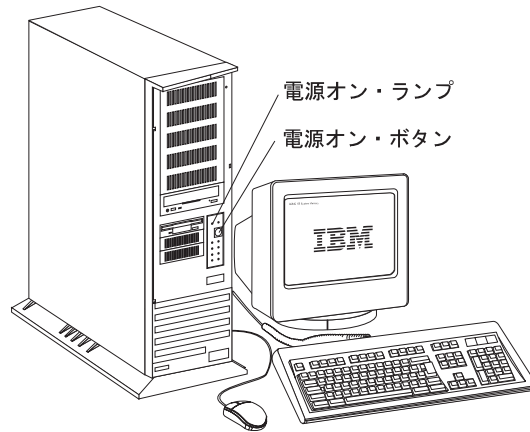
2 すべての電源コードを電源コンセントに接続します。

3 12ページの『サーバーを始動させる』へ進んでください。

サーバーを始動させる

サーバーを始動させる場合は、次の手順に従ってください。

- 1 サーバー・ドアのキーを取り出し、ドアのロックを解除し、ドアを開けます。
- 2 外付け装置 (モニター、プリンター、モデムなど) の電源を入れ、それからサーバーの電源を入れます。



- 3 モニターを見て、POST の結果をチェックします。テストが終了すると、次のようになります。

サーバーで使用可能なメモリー容量を示す数値が画面に表示される。

サーバーが正常に作動していることを示すビープ音が 1 回鳴る。

始動可能ディスクの挿入を求めるプロンプトが表示される。

重要: 上記以外のエラー・メッセージが表示された場合は、『PC Server 330 ユーザーズ・ハンドブック』の“問題解決”の章を参照して処置してください。それから、13ページの『ソフトウェアの導入準備』へ進んでください。

- 4 13ページの『ソフトウェアの導入準備』へ進んでください。

ソフトウェアの導入準備

- 1 ソフトウェアを導入するときは、あらかじめディスク・アレイを構成しておかなければなりません。ハード・ディスク・ドライブを取り付け済みの場合は、『PC Server 330 ユーザーズ・ハンドブック』の“ディスク・アレイの構成と監視”へ進んで、その指示に従ってください。それから、ここに戻り、ステップ 2 へ進んでください。

- 2 ServerGuide パッケージの指示に従い、オペレーティング・システムを導入してください。

導入しようとしている特定のオペレーティング・システムに対して適切な実行処理環境が確保されているか、ServerGuide が検査します。

ServerGuide のコンパクト・ディスク (CD) には、オペレーティング・システムの導入を簡単に行えるようにする、メニュー方式のプログラムも入っています。さらに、アプリケーション・プログラムやその他のソフトウェア機能が数多く入っています。これらのアプリケーション・プログラムやソフトウェア機能は、無料で提供されているもので、その使用に際してソフトウェア活動化キーを一切必要としません。

- 3 『PC Server 330 ユーザーズ・ハンドブック』の中にある表を使用して、サーバーの製造番号とキーの製造番号とを記録しておいてください。オプションを取り付けた場合も、この装置記録表の内容を更新してください。

次に何をしますか？

導入上の援助を得る場合は、『サービスとサポート』のパンフレットを参照してください。

アプリケーション・プログラムを導入する場合は、そのアプリケーション・プログラムのマニュアルを参照してください。

サーバーの詳細情報を得る場合は、『PC Server 330 ユーザーズ・ハンドブック』を参照してください。

Ethernet 導入情報

システム・ボード上の Ethernet コントローラーは、サーバー背面の RJ-45 コネクターを介して 10BASE-T と 100BASE-TX とをサポートします。サーバーをネットワークに接続すると、Ethernet コントローラーはネットワークのデータ転送速度 (10 Mbps または 100 Mbps) を自動的に検出し、次に、適切な速度で動作するようにコントローラー自身を設定します。

Ethernet コントローラーは、自動検出モードだけしかサポートしていません。お客様のデバイス・ドライバーを導入し、お客様のオペレーティング・システムのもとで使用するように Ethernet コントローラーを構成する場合、10BASE-T モードは選択しないでください。コントローラーの正常な動作を確保するために、指定されたデフォルトのパラメーターを必ず選択してください。

イーサネット・ケーブルの仕様

下記は、IEEE 標準 802.3 ネットワークにサーバーを接続するときに使用できる UTP (非シールド対撚り線) ケーブルの仕様です。

サーバーの 10BASE-T ポートまたは 100BASE-TX ポートと、中継器の 10BASE-T ポートまたは 100BASE-TX ポートとを接続するときは、両端が RJ-45 コネクターになっている UTP ケーブルを使用してください。100BASE-TX には、EIA/TIA-568 のカテゴリ 5 ケーブルを使用してください。

10BASE-T または 100BASE-TX のリンク・セグメントで使用されるケーブルは、接地を必要としません。ただし、このケーブルに接続するすべての装置には、接地が必要です。

中継器には、次のように、適切なタイプの UTP ケーブルを接続してください。

中継器のポートがクロスオーバー・ポート (MDI-X ポートとも呼ばれる) である場合は、ストレートスルー・ケーブルとして配線される UTP ケーブルを使用します。

中継器のポートが非クロスオーバー・ポート (MDI ポートとも呼ばれる) である場合は、クロスオーバー・ケーブルとして配線される UTP ケーブルを使用します。

サーバーと中継器とを接続するとき、電話延長ケーブルは使用しないでください。電話ケーブルの対線は撚り線ではなく、また電話ケーブルは 10BASE-T または 100BASE-TX ネットワークで使用するためのその他の要件を満たしていません。電話延長ケーブルは、平たくて薄いので識別できます。UTP ケーブルは、電話延長ケーブルよりも丸くて厚いです。

表1 は、10BASE-T リンク・セグメントで使用される UTP ケーブルの仕様を示します。100BASE-TX リンク・セグメントは、EIA/TIA-568 のカテゴリ 5 として認定されたものでなければなりません。

表 1. 10BASE-T リンク・セグメント用のケーブル仕様	
特性	仕様
ケーブル・タイプ	22、24、または 26 AWG 線の対撚り線 2 本からなる UTP ケーブル
公称インピーダンス	100 オーム
伝搬速度	0.585 c
最大減衰	10 MHzで 8 ~ 10 dB/100 m

EIA/TIA-568 カテゴリ 3、4、および 5 と認定されたケーブルは、10BASE-T のすべての仕様に適合するケーブル・タイプです。100BASE-TX には、EIA/TIA-568 のカテゴリ 5 のケーブルを使用してください。

このケーブルには対撚り線が 2 本または 4 本入っていますが、10BASE-T ネットワークで使用されるのは、2 本だけです。

c は、真空中を進む光の速度 300,000 km/sec を表します。

本書において、日本では発表されていない IBM 製品 (機械およびプログラム)、プログラミングまたはサービスについて言及または説明する場合があります。しかし、このことは、弊社がこのような IBM 製品、プログラミングまたはサービスを、日本で発表する意図があることを必ずしも示すものではありません。本書で、IBM ライセンス・プログラムまたは他の IBM 製品に言及している部分があっても、このことは当該プログラムまたは製品のみが使用可能であることを意味するものではありません。これらのプログラムまたは製品に代えて、IBM の知的所有権を侵害することのない機能的に同等な他社のプログラム、製品またはサービスを使用することができま。ただし、IBM によって明示的に指定されたものを除き、これらのプログラムまたは製品に関連する稼働の評価および検証はお客様の責任で行っていただきます。

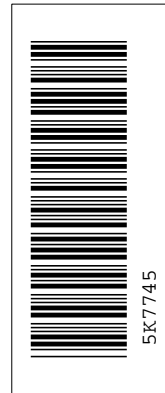
IBM および他社は、本書で説明する主題に関する特許権 (特許出願を含む) 商標権、または著作権を所有している場合があります。本書は、これらの特許権、商標権、および著作権について、本書で明示されている場合を除き、実施権、使用权等を許諾することを意味するものではありません。実施権、使用权等の許諾については、下記の宛先に、書面にてご照会ください。

〒106 東京都港区六本木3丁目2-31
AP事業所
IBM World Trade Asia Corporation
Intellectual Property Law & Licensing

IBM

部品番号: 05K7745

Printed in Japan



日本アイビーエム株式会社

東京都港区六本木 3-2-12 〒106
TEL (03) 3586-1111



SA88-5945-