

Monitor kolorowy

IBM

E54

Instrukcja obsługi

polski

Monitor kolorowy IBM E54 - Podręcznik użytkownika

6331-07N

6331-97N

6331-47N

6331-67N

Wydanie 1

Niniejsza publikacja może zawierać techniczne nieścisłości lub błędy drukarskie. IBM może okresowo wprowadzać zmiany do tej publikacji; zmiany takie zostaną uwzględnione w kolejnych wydaniach publikacji. W dowolnym momencie IBM może dokonywać ulepszeń i/lub zmian w produktach i/lub programach opisanych w tej publikacji.

Publikacja ta może zawierać odniesienia lub informacje na temat produktów IBM (maszyn i programów), oprogramowania lub usług niedostępnych w danym kraju.

Pytania dotyczące egzemplarzy tej publikacji lub informacji technicznych na temat produktów IBM należy kierować do autoryzowanego dystrybutora lub przedstawiciela handlowego IBM.

Żaden fragment tej publikacji nie może być reprodukowany ani rozpowszechniany w jakiegokolwiek formie i w jakikolwiek sposób bez uprzedniej pisemnej zgody International Business Machines Corporation.

Odwołanie w niniejszej publikacji do produktów, programów lub usług firmy IBM nie jest jednoznaczne z zamiarem udostępnienia ich przez IBM we wszystkich krajach, w których IBM prowadzi działalność. Odwołanie do produktu, programu lub usługi firmy IBM nie oznacza, że można używać wyłącznie tego produktu, programu lub usługi firmy IBM. Zamiast produktu, programu lub usługi firmy IBM można zastosować dowolny produkt, program lub usługę, jeśli tylko są one funkcjonalnie równoważne oraz jeśli respektowane będą prawa IBM związane z własnością intelektualną i innymi prawnie zabezpieczonymi korzyściami. Ocena i weryfikacja działania innych produktów, z wyjątkiem produktów jednoznacznie oznaczonych przez IBM, odbywa się na odpowiedzialność użytkownika.

IBM może posiadać patenty lub złożone wnioski patentowe na towary i usługi, o których mowa w niniejszym dokumencie. Treść tego dokumentu nie daje żadnych uprawnień licencyjnych dotyczących tych patentów.

Znaki towarowe

Wymienione poniżej nazwy, występujące w tej publikacji, są znakami towarowymi lub znakami usług firmy IBM Corporation w Stanach Zjednoczonych lub w innych krajach.

IBM HelpCenter

- ENERGY STAR[†] jest znakiem zastrzeżonym w Stanach Zjednoczonych.
- DDC[™] jest znakiem towarowym Video Electronics Standard Association.
- VESA jest znakiem towarowym Video Electronics Standard Association.
- Wszystkie pozostałe nazwy produktów wymienione w niniejszej publikacji mogą być znakami towarowymi lub zastrzeżonymi znakami towarowymi odpowiednich firm.
- Ponadto w publikacji nie w każdym przypadku są zamieszczane znaki “™” i “®”.

© Copyright International Business Machines Corporation 2001.

Wszelkie prawa zastrzeżone.

**International Business Machines Corporation
New Orchard Road, Armonk, NY 10504**

Note to U.S. Government Users—Documentation related to restricted rights—Use, duplication, or disclosure is subject to restrictions set forth in GSA ADP Schedule Contract with IBM Corp.

Spis treści

Środki ostrożności	PL-1
Instalowanie	PL-1
Konserwacja	PL-1
Transport	PL-1
Korzystanie z podstawy uchylno-obrotowej	PL-1
Informacje o zasilaniu elektrycznym	PL-1
Rozmieszczenie części i elementów sterujących	PL-2
Procedura rozpakowywania	PL-3
Pakowanie	PL-3
Instalowanie	PL-3
Krok 1: Zainstaluj monitor	PL-3
Krok 2: Połącz monitor z komputerem	PL-3
Krok 3: Podłącz kabel zasilający	PL-4
Krok 4: Włącz monitor i komputer	PL-4
Przygotowanie miejsca pracy	PL-4
Używanie menu ekranowego	PL-5
Dopasowanie parametrów ekranu do indywidualnych potrzeb	PL-6
Właściwości techniczne	PL-8
Tryby ustawione fabrycznie	PL-8
Uwaga dla użytkowników systemów Windows	PL-8
Funkcja oszczędzania energii	PL-8
Rozwiązywanie problemów	PL-8
Funkcja testu wewnętrznego	PL-9
Parametry techniczne	PL-9
Informacje o serwisie	PL-11

ŚRODKI OSTROŻNOŚCI

Instalowanie

Monitora nie wolno instalować w następujących miejscach:

- na takich powierzchniach (dywany, koce itp.) lub w pobliżu takich materiałów (zasłony, tkaniny itp.), które mogłyby zatykać otwory wentylacyjne;
- w pobliżu źródeł ciepła, takich jak grzejniki lub przewody powietrzne, ani też w bezpośrednim nasłonecznieniu;
- tam, gdzie dochodzi do gwałtownych zmian temperatury;
- tam, gdzie sprzęt byłby narażony na uderzenia bądź wstrząsy mechaniczne;
- na niestabilnej powierzchni;
- w pobliżu urządzeń wytwarzających pole magnetyczne, np. transformatora lub linii wysokiego napięcia;
- na naładowanej magnetycznie powierzchni metalowej lub w jej pobliżu;
- w miejscu ciasnym, gdzie od góry, spodu i po bokach monitora nie byłoby przestrzeni wystarczającej do swobodnej cyrkulacji powietrza przez otwory wentylacyjne.

Konserwacja

- Obudowę, ekran i elementy sterujące należy czyścić miękką szmatką lekko zwilżoną łagodnym roztworem detergentu. Nie wolno używać żadnych materiałów ściernych, proszku szorującego ani rozpuszczalnika, np. spirytusu lub benzyny.
- Powierzchni ekranu nie wolno pocierać ani w nią stukać takimi ostrymi lub rysującymi przedmiotami, jak długopis lub wkrętak. Grozi to porysowaniem kineskopu.
- Ekran należy czyścić miękką szmatką. Stosując płyn do czyszczenia szkła, nie wolno używać żadnego środka zawierającego roztwór antystatyczny lub podobny dodatek, gdyż grozi to porysowaniem powłoki ekranu.

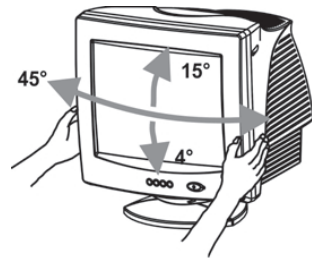
Transport

Na czas transportowania monitora w celu naprawy lub przeniesienia go w inne miejsce należy go zapakować w oryginalny karton i materiały opakowaniowe.

Korzystanie z podstawy uchylnobrotowej

Monitor można wychylać i obracać w granicach przedstawionych poniżej.

Podczas obracania lub wychylania monitora należy trzymać go od spodu oburącz. Wychylając monitor do góry, należy uważać aby nie przytrzasnąć sobie palców tyłem monitora.



Uwaga

Podstawy uchylnobrotowej nie wolno odczepiać od monitora.

Informacje o zasilaniu elektrycznym

- Należy użyć kabla zasilającego odpowiedniego dla danej sieci elektrycznej.

Typy wtyczek:



od 100 do 120 V AC od 200 do 240 V AC tylko dla 240 V AC

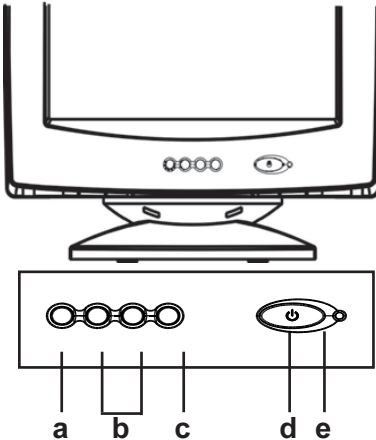
- Przed odłączeniem kabla zasilającego należy poczekać co najmniej 30 sekund, aby zdażyły się rozładować ładunki elektrostatyczne, które nagromadziły się na powierzchni kineskopu.
- Po włączeniu zasilania następuje trwające kilka sekund rozmagnesowanie kineskopu. Wokół metalowej ramy powstaje wówczas silne pole magnetyczne zdolne do uszkodzenia danych przechowywanych na leżących w pobliżu monitora taśmach i dyskietkach magnetycznych. Urządzenia do zapisywania na nośnikach magnetycznych, a także taśmy i dyskietki należy zatem trzymać w pewnej odległości od monitora.

Sprzęt powinno się ustawić w pobliżu łatwo dostępnego gniazda elektrycznego.

ROZMIESZCZENIE CZĘŚCI I ELEMENTÓW STERUJĄCYCH

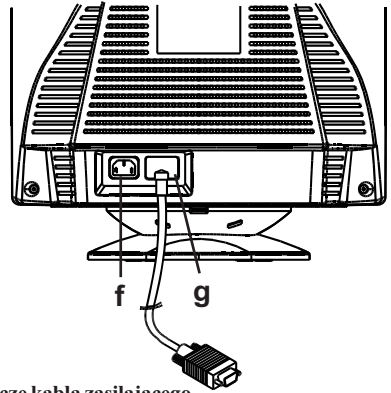
Więcej informacji o poszczególnych elementach sterujących można znaleźć na stronach podanych w nawiasach.

Przód

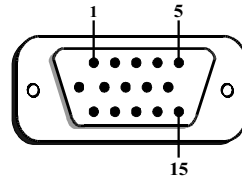


- a. Wyświetlanie i zamykanie menu
- b. Przewijanie menu w celu wybrania ikony parametru do regulacji / Zmianianie ustawienia wybranego parametru
- c. Potwierdzenie wyboru dokonanego w menu
- d. Wyłącznik zasilania
- e. Kontrolka zasilania

Tył



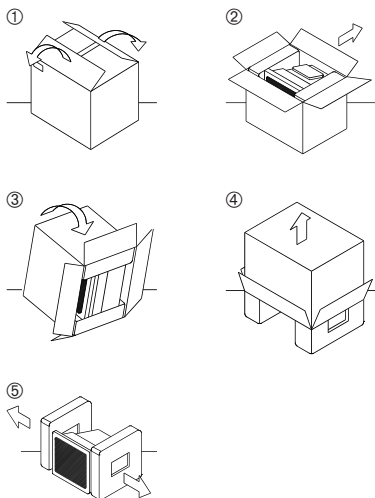
- f. Złącze kabla zasilającego
Do tego złącza podłącza się kabel doprowadzający zasilanie z sieci elektrycznej do monitora.
- g. Kabel wejściowy sygnału wideo
Przekazuje sygnały wideo RGB (0,700 Vp-p, dodatnie) oraz synchronizacji.



Styk	Funkcja	Styk	Funkcja
1	Sygnal czerwony	9	+5 V (z komputera)
2	Sygnal zielony	10	Uziemienie cyfrowe
3	Sygnal niebieski	11	Uziemienie
4	Uziemienie	12	SDA (DDC1/DDC2B)
5	NC (*patrz UWAGA)	13	Synchronizacja pozioma
6	Zwrotna sygnału czerwonego	14	Synchronizacja pionowa i VCLK (DDC1)
7	Zwrotna sygnału zielonego	15	SCL (DDC 2B)
8	Zwrotna sygnału niebieskiego		

***UWAGA:**Ten styk służy do wykrywania testu wewnętrznego; po stronie MONITORA styk ten musi być uziemiony.

PROCEDURA ROZPAKOWYWANIA



PAKOWANIE

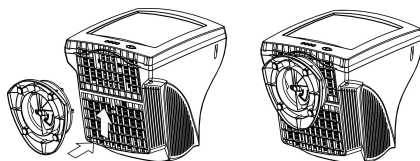
Na wypadek, gdyby sprzęt miał być w przyszłości transportowany, należy zachować oryginalne opakowanie i wszystkie materiały opakowaniowe.

INSTALOWANIE

Monitor współdziała z platformami wysyłającymi sygnały o częstotliwości odświeżania w poziomie od 30 do 69 kHz.

Krok 1: Zainstaluj monitor

- Aby podłączyć do monitora podstawę uchylno-obrotową, ustaw zaczepy dokładnie pod szczelinami na spodzie monitora, a następnie delikatnie popchnij podstawę do przodu monitora.
- Ustaw monitor na płaskiej i stabilnej powierzchni.



Krok 2: Połącz monitor z komputerem.

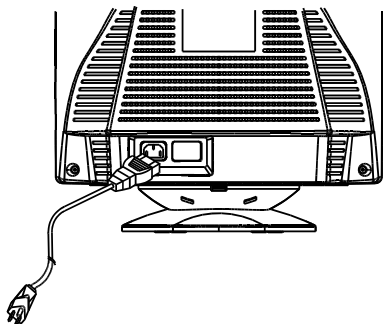
- Zanim przystąpisz do podłączania monitora do komputera, wyłącz oba urządzenia. Podłącz kabel sygnałowy do portu wyjściowego sygnału wideo z tyłu komputera.
- 15-stykowe złącze typu D kabla sygnałowego powinno dać się łatwo dopasować do wyjścia w karcie graficznej komputera. Przykręć oba wkręty złącza, aby dobrze przymocować kabel.

Uwaga

- Nie należy dotykać styków złącza kabla sygnałowego, gdyż można je wtedy łatwo wykrzywić.
- Podłączając kabel sygnałowy, należy dobrze dopasować jego wtyczkę do złącza. Nie wolno na siłę wpychać nieprawidłowo ułożonej wtyczki do złącza wejściowego sygnału wideo, gdyż można wtedy wykrzywić styki.

Krok 3: Podłącz kabel zasilający

Przy wyłączonym monitorze i komputerze podłącz najpierw kabel zasilający do złącza w monitorze, a następnie do prawidłowo uziemionego gniazda zasilającego. Kabel zasilający musi być odpowiedni dla lokalnej sieci elektrycznej.



Krok 4: Włącz monitor i komputer.

- Naciśnij wyłącznik zasilania monitora, aby go włączyć. Wyłącznik zasilania MONITORA wciska się do wewnątrz monitora. Kontrolka zasilania zaświeci na zielono.
- Poczekaj około 30 sekund, aby kineskop się rozgrzał. Na ekranie zostaną wyświetlone dane.
- Gdyby się okazało, że monitor nie działa prawidłowo, należy najpierw zapoznać się z rozdziałem "Rozwiązywanie problemów" w tym podręczniku.



Przygotowanie miejsca pracy

Ustawianie monitora

Monitor powinien zostać ustawiony w odpowiednim miejscu, z dala od fluorescencyjnych źródeł światła oraz urządzeń wytwarzających pola magnetyczne, które mogą wywoływać zakłócenia.

Należy również sprawdzić, czy biurko lub urządzenie jest w stanie utrzymać wagę monitora. Wokół monitora

powinna być wolna przestrzeń wentylacyjna o szerokości co najmniej 50 mm.

Wysokość

Monitor powinien być tak ustawiony, aby górna krawędź ekranu znajdowała się nieco poniżej linii wzroku użytkownika siedzącego w miejscu pracy.

Wybór pozycji

Należy wybrać takie miejsce, aby na ekranie odbijało się jak najmniej światła pochodzącego ze sztucznych i naturalnych źródeł. Zazwyczaj odpowiednią pozycją jest ustawienie pod kątem prostym do okien. Monitor powinien znajdować się na wprost użytkownika, tak, aby spoglądanie na ekran nie wymagało obracania się. Monitor należy tak przechylić, aby uzyskać odpowiedni kąt widzenia.

Ergonomia pracy

Odpoczynek

W regularnych odstępach czasu należy robić przerwy w pracy. Wskazane jest zmieniać pozycję i od czasu do czasu rozciągać ciało, gdyż długotrwała praca przy komputerze może wywoływać zmęczenie.

Plecyc

Należy opierać się o oparcie krzesła.

Ręce

Klawisze należy naciskać lekko, rozluźniając dłonie i palce. Przed klawiaturą powinna znajdować się wolna przestrzeń umożliwiająca opieranie nadgarstków w czasie przerw w pisaniu. Warto rozważyć zastosowanie specjalnego oparcia na nadgarstki.

Wzrok

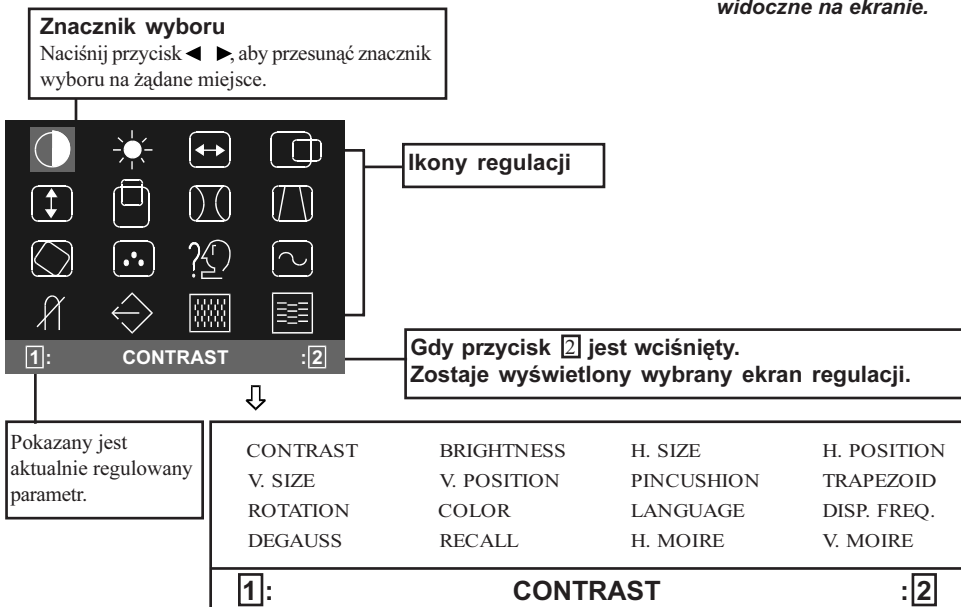
Dłuższe wpatrywanie się w monitor może powodować zmęczenie oczu. Od czasu do czasu należy odrywać wzrok od monitora; wskazane jest również wykonywanie okresowych badań wzroku.

Ustawienia ekranu

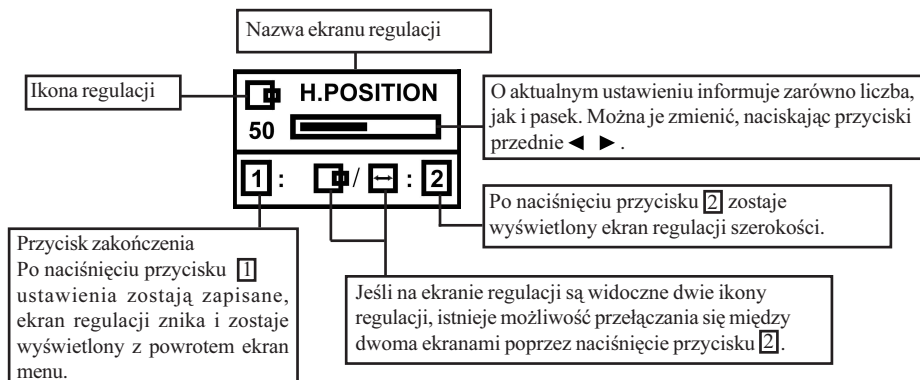
Jasność i kontrast należy ustawić na odpowiednim poziomie. Ustawienia te mogą wymagać zmiany w zależności od zmieniających się warunków oświetlenia. Wiele programów umożliwia wybór takiej palety kolorów, przy której oglądanie ekranu jest najwygodniejsze.

UŻYWANIE MENU EKRAKOWEGO

1) Ekran menu - naciskając przycisk **1**, wyświetla się poniższe menu, a także zamyka menu widoczne na ekranie.



2) Ekran regulacji (przykład: regulacja położenia w poziomie)



UWAGA: Ustawienie zostanie zmienione w stopniu proporcjonalnym do czasu, przez jaki trzyma się wciśnięty przycisk regulacji. Czasami dla uzyskania pożądanego efektu lepiej jest tylko naciskać przycisk, ale go nie przytrzymywać.

DOPASOWANIE PARAMETRÓW EKRA DO INDYWIDUALNYCH POTRZEB

Regulowanie KONTRASTU

Pozwala ustawić kontrast stosownie do indywidualnych wymagań.

Gdy naciśnie się przycisk ◀, kontrast się zmniejsza, a gdy naciśnie się przycisk ▶, kontrast się zwiększa.

Działanie bezpośrednie: Ekran regulacji KONTRASTU można otworzyć, naciskając przycisk ◀ lub ▶ przed wejściem do menu.

Aby przełączyć ekran regulacji KONTRASTU na ekran regulacji JASNOŚCI i odwrotnie, naciśnij przycisk [2].

Regulowanie JASNOŚCI

Pozwala wyregulować jasność, aby osiągnąć pożądany poziom.

Gdy naciska się przycisk ▶, tło robi się jaśniejsze, a gdy naciska się przycisk ◀, tło robi się ciemniejsze.

Aby przełączyć ekran regulacji KONTRASTU na ekran regulacji JASNOŚCI i odwrotnie, naciśnij przycisk [2].

Regulowanie SZEROKOŚCI

Pozwala wyregulować szerokość obrazu.

Gdy naciska się przycisk ◀, obraz robi się węższy, a gdy naciska się przycisk ▶, obraz robi się szerszy.

Aby przełączyć ekran regulacji SZEROKOŚCI na ekran regulacji POŁOŻENIA W POZIOMIE i odwrotnie, naciśnij przycisk [2].

Regulowanie POŁOŻENIA W POZIOMIE

Przesuwa obraz na ekranie w poziomie.

Gdy naciska się przycisk ◀, obraz przesuwany się w lewo, a gdy naciska się przycisk ▶, obraz przesuwany się w prawo.

Aby przełączyć ekran regulacji SZEROKOŚCI

na ekran regulacji POŁOŻENIA W POZIOMIE i odwrotnie, naciśnij przycisk [2].



Regulowanie WYSOKOŚCI

Pozwala wyregulować wysokość obrazu.

Gdy naciska się przycisk ◀, obraz robi się niższy, a gdy naciska się przycisk ▶, obraz robi się wyższy. Aby przełączyć ekran regulacji WYSOKOŚCI na ekran regulacji POŁOŻENIA W PIONIE, naciśnij przycisk [2].



Regulowanie POŁOŻENIA W PIONIE

Przesuwa obraz na ekranie w pionie.

Gdy naciska się przycisk ◀, obraz przesuwany się w dół, a gdy naciśnie się przycisk ▶, obraz przesuwany się w górę.

Aby przełączyć ekran regulacji WYSOKOŚCI na ekran regulacji POŁOŻENIA W PIONIE, naciśnij przycisk [2].



Regulowanie ZNIEKSZTAŁCENIA PODUSZKOWEGO

Zniekształcenie beczkowe obrazu można skorygować.

Naciśnij przycisk ◀ lub przycisk ▶, aby zlikwidować zakrzywione pionowe linie.

Aby przełączyć ekran regulowania ZNIEKSZTAŁCENIA PODUSZKOWEGO na ekran regulowania ZNIEKSZTAŁCENIA TRAPEZOWEGO i odwrotnie, naciśnij przycisk [2].



Regulowanie ZNIEKSZTAŁCENIA TRAPEZOWEGO

Zniekształcenie trapezowe obrazu można skorygować.

Gdy naciska się przycisk ◀, obraz zwęża się do góry, a gdy naciska się przycisk ▶, obraz poszerza się do góry.

Aby przełączyć ekran regulowania ZNIEKSZTAŁCENIA PODUSZKOWEGO na ekran regulowania ZNIEKSZTAŁCENIA TRAPEZOWEGO i odwrotnie, naciśnij przycisk [2].

**OBRACANIE OBRAZU**

Przekrzywiony obraz można wyprostować. Gdy naciska się przycisk ◀, obraz obraca się w lewo, a gdy naciska się przycisk ▶, obraz obraca się w prawo.

**Ustawienia KOLORU**

Można wyregulować biel obrazu.

- 1) Naciskając przycisk ◀▶, wybiera się: (1) temperaturę barwową 9300°K, (2) temperaturę barwową 6500°K lub (3) “własne ustawienia”.
- 2) W razie wyboru opcji (3) “własne ustawienia”, w prawym dolnym rogu menu ekranowego zostanie wyświetlone “2”.

Naciśnij przycisk [2], aby wyświetlić ekran regulowania własnych ustawień koloru.

WŁASNE USTAWIENIA KOLORU

Biel obrazu można dopasować do kolorów preferowanych przez użytkownika.

1) Naciskając przycisk [2], wybiera się ustawianie koloru czerwonego (R), zielonego (G) lub niebieskiego (B).

2) Następnie, naciskając przycisk ◀▶, reguluje się wybrany kolor, aż osiągnie pożądany wygląd. WAŻNE - Ponieważ nie ma możliwości przywołania własnych ustawień koloru, przed przystąpieniem do regulacji dobrze jest zanotować ustawienia początkowe.

Gdy monitor jest wyłączony, zostają zachowane ostatnie ustawienia własne koloru.

**Wybór JĘZYKA**

Komunikaty menu ekranowego mogą ukazywać się w języku angielskim, francuskim, niemieckim, włoskim lub hiszpańskim. Język wybiera się, naciskając przyciski ◀▶.

**CZĘSTOTLIWOŚĆ WEJŚCIOWEGO SYGNAŁU**

Wyświetla częstotliwość wejściowego sygnału synchronizacji.

Oznacza ona częstotliwość odświeżania w poziomie i w pionie sygnału wysyłanego do monitora przez aktualnie używaną kartę graficzną.

**RĘCZNE ROZMAGNESOWANIE**

Po ustawieniu znacznika na ikonie rozmagnesowania naciśnij przycisk [2]. Ekran zostanie rozmagnesowany po kilku sekundach. Uwaga: Rozmagnesowaniu może towarzyszyć ostry świst. Jest to normalny objaw.

**PRZYWRACANIE USTAWIEŃ Z PAMIĘCI**

Istnieje możliwość odtworzenia fabrycznych ustawień monitora. Jeśli monitor pracuje w trybie definiowanym przez użytkownika, naciskanie tego przycisku nie ma żadnego efektu.

**MORA POZIOMA**

Redukuje ciemne faliste linie mory na ekranie. Aby zredukować poziome linie mory na ekranie, naciśnij przycisk ◀ lub ▶.

**MORA PIONOWA**

Redukuje ciemne faliste linie mory na ekranie. Aby zredukować pionowe linie mory na ekranie, naciśnij przycisk ◀ lub ▶.

WŁAŚCIWOŚCI TECHNICZNE

Tryby ustawione fabrycznie

Tryb	Rozdzielczość (szer. x wys.)	Częstotliwość odświeżania w pionie (Hz)
1	640 x 480	60 (VESA)
2	640 x 480	75 (VESA)
3	640 x 480	85 (VESA)
4	720 x 400	70 (standard przemysłowy)
5	800 x 600	60 (VESA)
6	800 x 600	75 (VESA)
7	800 x 600	85 (VESA)
8	1024 x 768	60 (VESA)
9	1024 x 768	75 (VESA)
10	1024 x 768	85 (VESA)

Uwaga dla użytkowników systemów Windows

Użytkownicy systemów Windows powinni sprawdzić w instrukcji karty graficznej lub programu narzędziowego obsługującego kartę graficzną, jak ustawić najwyższą dostępną częstotliwość odświeżania, która pozwoli na maksymalne wykorzystanie możliwości monitora.

Funkcja oszczędzania energii

Monitor zostaje przestawiony w tryb "energooszczędny" na sygnał sterowania pochodzący od kontrolera obrazu, co zostanie zasygnalizowane pomarańczowym kolorem kontrolki zasilania.

Monitor pozostaje w trybie energooszczędnym, dopóki nie wykryje sygnału sterowania albo nie użyje się klawiatury lub myszy. Przejście ze stanu wyłączenia z powrotem do stanu działania zajmuje około 10 sekund.

Stan monitora	Zużycie energii	Kontrolka zasilania
Działanie	Normalne	Zielona
Wyłączony	< 5 W	Pomarańczowa

ROZWIĄZYWANIE PROBLEMÓW

Przed kontaktem z obsługą techniczną zawsze należy zapoznać się z informacjami zawartymi w tym rozdziale.

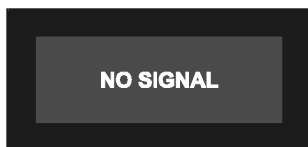
Problem	Sprawdź i wyreguluj
Brak obrazu	<ul style="list-style-type: none"> . Wyłącznik zasilania monitora, kabel zasilający, kabel sygnałowy lub złącze. . Wyłącznik zasilania komputera. . Ustawienia jasności i kontrastu.
Niecentralne położenie obrazu	<ul style="list-style-type: none"> . Ustawienie położenia w pionie i w poziomie.
Obraz za mały lub za duży	<ul style="list-style-type: none"> . Ustawienie szerokości i wysokości.
Obraz za jasny lub za ciemny	<ul style="list-style-type: none"> . Ustawienia jasności i kontrastu.

Należy sprawdzić w instrukcji obsługi komputera lub karty graficznej, czy zostało wybrane właściwe źródło sygnału dla monitora. Należy się upewnić, że przełączniki karty graficznej są w położeniu odpowiednim do współdziałania z tym monitorem.

Jeśli żadna z powyższych czynności nie doprowadzi do usunięcia problemu, prosimy skontaktować się z dealerem w celu przekazania monitora wykwalifikowanemu personelowi serwisu.

FUNKCJA TESTU WEWNĘTRZNEGO

Monitor jest wyposażony w funkcję testu wewnętrznego diagnozowania. Korzystając z niej, można z łatwością ustalić, czy przyczyną problemu jest monitor, czy komputer. Zostawiając włączone zasilanie monitora, należy odłączyć kabel sygnałowy od komputera. Wyświetlenie na ekranie komunikatu "NO SIGNAL" oznacza, że monitor funkcjonuje prawidłowo, a przyczyną problemu jest KOMPUTER lub kabel sygnałowy.



PARAMETRY TECHNICZNE

Wielkość ekranu	przekątna ekranu 15 cali wielkość obszaru widzialnego 13,75 cala powłoka przeciwoślepieniowa i przeciwodblaskowa*
Plamka	przekątna 0,28 mm w poziomie 0,24 mm
Obszar ekranu domyślnie	262 x 196 mm (10,31 x 7,72 cala), typowo
Full Scan (szer. x wys.)	282 x 211 mm (11,1 x 8,31 cala), w zależności od synchronizacji sygnałów
Kolory obrazu	nieskończona ilość
Maksymalna rozdzielczość	1280 kolumny x 1024 linie
Zgodność	tryby graficzne o częstotliwości odświeżania w poziomie od 30 do 69 kHz
Synchronizacja	
Pozioma:	od 30 do 69 kHz
Pionowa:	od 50 do 120 Hz
Szerokość pasma	110 MHz
Sygnal wejściowy	video: analogowy RGB synchronizacja: oddzielny TTL
Kabel sygnałowy	5-stykowe złącze typu D

PL-10

Zasilanie

Napięcie 90 do 264 V
Częstotliwość 50 - 60 Hz

Natężenie 1,5 A

Zużycie energii 75 W (maksymalnie)

Wymiary

(szer. x wys. x gł.) 370 x 387 x 390 mm
(14,6 x 15,2 x 15,4 cala)

Waga 12 kg

Dopuszczalna temperatura podczas pracy

5°C do 40°C
(41°F do 104°F)

Dopuszczalna temperatura podczas przechowywania

-40°C do 65°C
(-40°F do 149°F)

Wilgotność (bez kondensacji)

20 do 80%

Wysokość Do 3048 m n.p.m.
(10000 stóp)

* W wersji TCO ekran jest pokryty inną powłoką.

INFORMACJE O SERWISIE

Następujące części są używane w punktach serwisowych IBM lub przez autoryzowanych dealerów IBM w ramach udzielonej Klientowi gwarancji. Części te są przeznaczone jedynie do świadczenia usług serwisowych.

Informacje o monitorze

NUMER CZĘŚCI	OPIS	M/T	MODEL	KOLOR
22P7922	Monitor E54 MPR-II, NH	6331	07N	Jasnoszary
22P7923	Monitor E54 TCO-99, NH	6331	97N	Jasnoszary
22P7924	Monitor E54 MPR-II, NH	6331	47N	Ciemnoszary
22P7925	Monitor E54 TCO-95, NH	6331	67N	Ciemnoszary
22P7926	Część wymienna do E54 - podstawa uchylna-obrotowa	- - -	- - -	Jasnoszary
22P7927	Część wymienna do E54 - podstawa uchylna-obrotowa	- - -	- - -	Ciemnoszary